

Su Soğutma Sistemleri

Hava Soğutmalı Scroll Kompresörlü Soğutma Grubu
WBA - WHA Scroll Kompresörlü

Chiller Cooling Systems

Air Cooled Liquid Chillers and Heat Pumps
WBA - WHA Scroll Compressors

VENTAS

VENTAS Isıtma Soğutma Enerji Sistemleri İnşaat Sanayi Ticaret Limited Şirketi; ısıtma, soğutma, havalandırma ve enerji verimliliği alanlarında, üretim, projelendirme, danışmanlık ve teknik ekipman tedariki hizmetleri vermek üzere 2011 yılı içerisinde kurulmuştur. Kurucularının, ilgili sektörlerdeki yirmi yılı aşkın bilgi ve deneyim birikimini bir araya getirmesi ile ortaya çıkan **VENTAS** firması, İstanbul Hadimköy üretim merkezinde hizmet vermektedir.

HVAC pazarının yeni markası **VENTAS**'ın ürün portföyünde; ısı geri kazanım cihazları, fan coil cihazları, klima santralleri, hücreli aspiratörler, hücreli vantilatörler, yer tipi konvektörler, roof top sistemler ve chiller soğutma grubu bulunmaktadır. ISO 9001, CE, TSEK, GOST-R ve EN 1886 sertifikalarını almış olan ve günümüz yüksek teknolojisinin tüm faydalarından yararlanılarak üretim yapılan **VENTAS** üretim merkezinde, dinamik, uzman ve tecrübeli bir ekip tarafından, özenli ve temiz bir işçilik ile, yüksek kaliteli ve uzun ömürlü ürünler ihtiyaç ve çözüm odaklı bir yaklaşım içerisinde üretilmektedirler. **VENTAS** markası, iklimlendirmede yüksek kaliteli çözüm ortağı olarak müşterilerine hizmet vermeyi ve dinamik bir yapı ile satış öncesi ve sonrasında üstün hizmet farkını ortaya koymayı ilke edinmiştir.

Kurulduğu günden bu yana, hızlı ve istikrarlı bir büyüme çizgisi yakalamış olan **VENTAS**, ülke genelindeki ısıtma, soğutma, havalandırma ve enerji sektörlerinde adından sıkça söz ettiren bir şirket olmayı başarmıştır. Öte yandan, Türkiye'nin markası **VENTAS**'ın, üstün ve kaliteli ürünlerini uluslararası pazarlara taşımaya yönelik gayret ve hedefleri operasyonel olarak çok kısa bir sürede gerçekleştirilmiş, hem yurt içi hem de yurt dışı pazarlarda geniş bayi ve servis yapılanması ile ürün tedariki yapılmaktadır.

Ürünlerinde, enerji verimliliğine, dayanıklılığa, güvenilirliğe, sürdürülebilir teknolojiye ve fiyat açısından rekabetçi olmaya özen gösteren **VENTAS**, Türkiye ve dünya genelindeki yatırımcı ve mekanik taahhüt firmalarına kurumsal çözüm ortaklığı imkanı sunup, sahip olduğu dinamik vizyonunu sürekli yenileyerek ve geliştirerek paylaşmaktadır.

BICOLD Engineering firması, soğutma sistem ve çözümleri sunmak amacıyla 2003 yılında İtalya'nın kuzeyindeki Venedik bölgesinde üretime başlamıştır. Üretime ilk olarak yoğunlaşma ve kompresör sistemlerini üreterek başlayan **BICOLD**, 2010 yılından bu yana sulu chiller ve ısı pompası üretimi yaparak, günümüzde ürün gamını 700'ü aşkın çeşite kavuşturmuştur. Toplam 30 ülkeye ihracat yapan **BICOLD**, İtalya'nın geneline, Avrupa ve Kuzey Afrika'daki müşterilerine hizmet vermektedir. Üretim bandındaki cihazların sunduğu geniş kapasite aralıkları sayesinde, küçük büyük her türlü projede özenle seçilen **BICOLD** ürünleri yer alabilmektedir.

Having reached a fast and continuous growth track since it has been established, **VENTAS** has succeeded to be one of the most known and preferred company within Turkish heating, cooling, air-conditioning and energy efficiency sectors. Moreover, the Turkish brand **VENTAS**, has penetrated its excellent and high quality products into international markets in a very short time frame, and offered a complete product supply chain to these markets through its wide dealer and service structure.

Paying the most attention in its products to energy efficiency, endurance, reliability, sustainable technology and competitive price policy, **VENTAS** offers to be the corporate solution partner of all investors and mechanical construction companies in Turkey and all over the world, and shares its dynamic vision, which is continuously renewing and developing, with all its customers.

VENTAS Heating Cooling Energy Systems Construction Industry Trade Limited Company, has been established in 2011 for production, consulting, project preparation and equipment supply in heating, cooling, air-conditioning and energy efficiency areas. **VENTAS**, which is established on top of twenty years of know-how and experience of its founders in the aforementioned sectors, is serving at its İstanbul Hadimköy production center.

The product portfolio of HVAC market's new brand **VENTAS** includes, heat-recovery ventilation units, fan coil units, air handling units, exhaust fans with cabinet, supply fans with cabinet, trench heaters and chiller (air and water cooled) units.

VENTAS holds ISO 9001, EN1886, CE, TSEK, GOST-R certificates and benefits from today's high technology in its production center. All products are manufactured with high quality and long-life time by dynamic, experienced and solution-oriented experts with a focus on sector's demand. The **VENTAS** brand's main principles are to serve its customers as a high quality solution partner and to provide excellent service with a dynamic structure both in pre-sales and after-sales.

BICOLD Engineering was founded in 2003 as a manufacturer of condensing units and multicompressor pack for industrial and commercial refrigeration field. Since 2010, they have been a proven expertise on liquid chiller and heat pump systems, where today their product portfolio exceeds 700 in number. Exporting to more than 30 countries all over the world, **BICOLD** mainly serves its customers in Italy, Europe and North Africa. The wide range of standard proposal of products matched to its flexibility for designing and manufacturing of units on specification, makes **BICOLD** a reliable partner for each customer in refrigeration and conditioning field.

VENTAS

bicold
ENGINEERING
Making the difference



WBA - WHA

Hava Soğutmalı Scroll Kompresörlü Soğutma Grubu Air Cooled Liquid Chillers and Heat Pumps

WBA - WHA Scroll Kompresörlü Genel Özellikler

WBA serisi chiller cihazlar, dış ortama montajı yapılan hava soğutmalı sulu chiller ve ısı pompaları kategorisinde geniş bir ürün yelpazesi sunmaktadır. Bu cihazlar, geniş alanların havalandırma ve soğutma projeleri için en ideal çözümü sunmaktadır.

- WBA modelleri ısıtma-soğutma amaçlı cihazlardır.
- WHA modelleri ısı pompası cihazlarıdır. Motokondensör MC versiyonu bulunmaktadır ve evaporatör, genleşme valfi ve soğutucu akışkan sarji olmadan teslim edilebilmektedir.

Tüm bu cihazlar R410A soğutucusu akışkan ile çalışmaktadır.

Ürün gamındaki cihazların soğutma kapasitesi 53 kW'dan 412 kW'a kadar değişmektedir. Tüm ürünler, yüksek enerji verimliliği, ses izolasyonu, dayanıklılık ve kolay kullanım/bakım esas alınarak üretilmiştir.

Kompresörler Scroll tiptedir ve ses geçirmez paneller ile pompa ve akümülyasyon tankının yer alabileceği hava akımı bölümünden ayrılmıştır.

Kondensörler bakır boru ve yüksek verimli alüminyum kanatlardan yapılmıştır.

Cihazlarda yüksek verimli düşük devire sahip aksiyal fanlar kullanılmakta ve bu fanlar elektronik hız kontrolörü ile ayarlanabilmektedirler.

Cihazlarda kullanılan evaporatör, paslanmaz çelik AISI 316 pirinç plakalardan yapılmıştır.

Soğutucu devrenin içerdiği genleşme valfi, MOP fonksiyonuna, yüksek/alçak basınç anahtarına, güvenlik valfine, gözlem camına, filtre kurutucusuna sahiptir. Tüm ünitelerin ayarları mikroprosesör elektronik kart aracılığıyla kontrol edilmektedir.

WBA serisindeki tüm modellerde, "yüksek basınç boşaltma" fonksiyonu bulunmaktadır ve bu sayede kötü hava koşullarında dahi cihazın çalışabilirliği garanti altına alınmaktadır.

Cihazın çerçeve ve kafesi galvanize sac metalden üretilmiş ve metal yüzeyler epoksi toz boya ile boyanarak atmosferik zararlara karşı direnci artırılmıştır. Renk olarak RAL 7035 tercih edilmiştir.

Main features WBA - WHA Serie General Features

WBA serie represents a wide range of air cooled liquid chillers and heat pumps, for outdoor installation, which is the best solution in order to satisfy the requests about air conditioning systems.

- Models WBA are only cooling units.
- Models WHA are reversible heat pump units. It is available motocondensing MC version, supplied without evaporator, expansion valve and without refrigerant charge.

These units work with refrigerant R410A.

The whole range is composed of several models with cooling capacity from 53 kW up to 412 kW and it is defined by solutions careful to energy efficiency, soundproof, versatility and easiness of use and maintenance.

Compressors are Scroll type positioned in a soundproof vane which is separated from the air flow section where pump and buffer tank can be fitted.

Condensers are made of copper pipes and high efficiency aluminium fins.

Fans used are axial type with low RPM and high efficiency. They can be regulated by an electronic speed regulator.

The evaporator is stainless steel AISI 316 brazed plates with thermal insulation of close cells material.

Refrigerant circuit includes expansion valve with external equalizer and MOP function, filter drier, sight glass, high and low pressure switches, safety valve. Units are regulated by a microprocessor electronic board.

In all multicompressors models of WBA range there is the "D2high pressure unloading"D3 function which guarantees the operation of the units even in heavy weather conditions.

Frames are built in galvanized sheet metal and horn painting with epoxy powder to ensure resistance to atmospheric agents. Color is RAL 7035.

WBA - WHA
Scroll Kompresörlü - Scroll Compressors

Model Tanım Değerleri

| WBA | | 1 | 075 | VDS | MH |
|-----|---|---|-----|-----|----|
| 1 | 2 | 3 | 4 | 5 | 6 |

1-MODELLER

WB - Scroll Kompresörlü ve Plakalı Evaporatörlü Su Soğutma Grubu
WH - Değiştirilebilir Isı Pompalı Versiyonu

2- KONDENSER

A = Aksiyal fanlı Hava Soğutmalı (Dış ortam uygulaması için)

3-SOĞUTUCU DEVRE SAYISI

1 = bir devre
2 = iki devre

4- KAPASİTE

Normal operasyon şartlarında soğutma kapasitesi [kW] (soğuk su sıcaklığı +12°C/+7°C, dış ortam hava sıcaklığı +35°C)

5 - VERSİYON

VDS = Standart

6-KONFIGÜRASYON

SE = Sadece evaporatörlü cihaz. Evaporatör koruması için diferansiyel basınç anahtarına sahiptir.

MP = Evaporatörlü ve bir santrifüj pompalı. Evaporatör koruması için diferansiyel basınç anahtarına sahiptir.

DP = Evaporatörlü ve çift santrifüj pompalı. Evaporatör koruması için diferansiyel basınç anahtarına sahiptir.

MH = Hidronik kitli cihaz. Cihaz konfigürasyonunda bir santrifüj pompa, akümülyasyon tankı, güvenlik su valfi ve diferansiyel basınç anahtarı bulunmaktadır.

MHD = Hidronik kitli cihaz. Cihaz konfigürasyonunda çift santrifüj pompa, akümülyasyon tankı, güvenlik su valfi ve diferansiyel basınç anahtarı bulunmaktadır.

MC = Motokondensör cihaz. Evaporatör, genleşme valfi ve soğutucu akışkan sarjına sahip değildir.

Units Identification

| WBA | | 1 | 075 | VDS | MH |
|-----|---|---|-----|-----|----|
| 1 | 2 | 3 | 4 | 5 | 6 |

1 - MODELS

WB - Liquid chillers with Scroll compressors and plates evaporators
WH - Reversible heat pump version

2 - CONDENSATION

A = AIR cooled with axial fan (for outdoor installation)

3 - N. REFRIGERANT CIRCUIT

1 = one circuit
2 = two circuits

4 - SIZE

Cooling capacity [kW] at nominal operating conditions. (chilled water temperature +12/+7 °C outdoor air temperature +35 °C)

5 - VERSION

VDS = standard

6 - CONFIGURATION

SE = Unit with evaporator only. It includes differential pressure switch for evaporator protection

MP = Unit with evaporator and one centrifugal pump. It includes differential pressure switch for evaporator protection.

DP = Unit with evaporator and double centrifugal pump. It includes differential pressure switch for evaporator protection.

MH = Unit with hydronic modul; configuration includes one centrifugal pump, buffer tank, safety water valve and differential pressure switch for evaporator protection.

MHD = Unit with hydronic modul; configuration includes double centrifugal pump, buffer tank, safety water valve and differential pressure switch for evaporator protection.

MC = Motocondensing unit; unit without evaporator and expansion valve; unit supplied without refrigerant charge.

WBA - WHA
Scroll Kompresörlü - Scroll Compressors



WBA - WHA
Scroll Kompresörlü - Scroll Compressors



WBA - WHA
Scroll Kompresörlü - Scroll Compressors



WBA - WHA

Scroll Kompresörlü - Scroll Compressors

Genel Bilgi – WBA Hava Soğutmalı Su Soğutma Grubu / WBA Air Cooled Liquid Chillers

Modeller / Models

| WBA 1053 | WBA 1059 | WBA 1066 | WBA 1075 | WBA 1090 | WBA 1098 | WBA 1110 | WBA 1126 | WBA 1145 | WBA 1158 |
|----------|----------|----------|----------|----------|----------|----------|----------|----------|----------|
|----------|----------|----------|----------|----------|----------|----------|----------|----------|----------|

PERFORMANS (kompresörler) / PERFORMANCES (compressors)

| Soğutma kapasitesi / Cooling capacity | 1 | kW | 52,7 | 58,3 | 66,1 | 75,0 | 89,1 | 97,4 | 110,0 | 125,7 | 144,2 | 157,6 |
|---|---|----|------|------|------|------|------|------|-------|-------|-------|-------|
| Kompresörden çekilen güç / Compressors absorbed power | 1 | kW | 16,5 | 19,4 | 21,6 | 26,5 | 28,7 | 33,5 | 37,8 | 40,8 | 46,5 | 54,5 |
| EER (sadece kompresörler/only compressors) | 1 | - | 3,2 | 3,0 | 3,1 | 2,8 | 3,1 | 2,9 | 2,9 | 3,1 | 3,1 | 2,9 |

KOMPRESÖRLER / COMPRESSORS

| Tip / Type | - | Scroll | | | | | | | | | | |
|---|-------|--------|-----|-----|-----|-----|-----|-----|-----|-----|-----|-----|
| Kompresör sayısı / Soğutucu devre sayısı / No.compressors / No.refrigerant circuits | - / - | 2/1 | 2/1 | 2/1 | 2/1 | 2/1 | 2/1 | 2/1 | 2/1 | 2/1 | 2/1 | 2/1 |
| Kapasite kademe sayısı / Capacity steps | - / - | 2 | 2 | 2 | 2 | 2 | 2 | 2 | 2 | 2 | 2 | 2 |

KONDENSÖR / CONDENSER

| Tip / Type | - | Kanatlı batarya / Finned coil | | | | | | | | | | |
|------------|---|-------------------------------|---|---|---|---|---|---|---|---|---|---|
| Adet / No. | - | 1 | 1 | 1 | 1 | 1 | 1 | 1 | 1 | 1 | 1 | 1 |

FANLAR / FANS

| Tip / Type | - | Aksiyal / Axials | | | | | | | | | | |
|-------------------------------------|-------------------|------------------|---------|---------|---------|---------|---------|---------|---------|---------|---------|---------|
| Adet - çap / No. - Diameter | - | 2 / 710 | 2 / 710 | 2 / 710 | 2 / 710 | 3 / 710 | 3 / 710 | 3 / 710 | 3 / 800 | 3 / 800 | 3 / 800 | 3 / 800 |
| Toplam hava debisi / Total air flow | m ³ /h | 25600 | 25600 | 24300 | 24300 | 39000 | 39000 | 37800 | 61000 | 57000 | 57000 | 57000 |

EVAPORATÖR / EVAPORATOR

| Tip / Type | - | Plakalı / Plates | | | | | | | | | | |
|---|---|-------------------|-----|------|------|------|------|------|------|------|------|------|
| Adet / No. | - | 1 | 1 | 1 | 1 | 1 | 1 | 1 | 1 | 1 | 1 | 1 |
| Su debisi / Water flow | 1 | m ³ /h | 9,1 | 10,0 | 11,4 | 12,9 | 15,3 | 16,8 | 18,9 | 21,6 | 24,8 | 27,1 |
| Basınç kaybı / Pressure drop | 1 | kPa | 38 | 29 | 25 | 32 | 36 | 37 | 37 | 38 | 43 | 44 |
| Kullanılabilir Basınç [MP Konfigurasyonu] / Available pressure [MP configuration] | 1 | kPa | 120 | 146 | 151 | 153 | 139 | 135 | 130 | 180 | 165 | 150 |

ELEKTRİKSEL BİLGİ / ELECTRICAL DATA

| | | | | | | | | | | | | |
|-----|---|----|-------|-------|-------|-------|-------|-------|-------|-------|-------|-------|
| FLA | 2 | A | 44,8 | 49,2 | 54,4 | 65,0 | 72,0 | 77,2 | 85,1 | 100,5 | 114,1 | 127,7 |
| FLI | 3 | kW | 23,6 | 26,6 | 29,2 | 34,0 | 39,9 | 44,9 | 49,7 | 57,8 | 65,7 | 73,6 |
| ICF | 4 | A | 144,0 | 146,0 | 171,0 | 210,0 | 263,0 | 268,0 | 315,0 | 330,0 | 368,0 | 382,0 |

HİDRONİK KİT MP (opsiyonel) / HYDRONIC KIT MP (optional)

| | | | | | | | | | | | | |
|---|------|-------|-----|-----|-----|--------|--------|--------|--------|--------|--------|--------|
| Standart pompa sayısı / No. of standard pumps | - | 1 | 1 | 1 | 1 | 1 | 1 | 1 | 1 | 1 | 1 | 1 |
| Nominal pompa gücü/ Pump nominal power | kW | 0,75 | 1,1 | 1,1 | 1,5 | 1,5 | 1,5 | 1,5 | 2,2 | 2,2 | 2,2 | 2,2 |
| Tank hacmi / Tank volume | Lt | 200 | 200 | 200 | 200 | 300 | 300 | 300 | 500 | 500 | 500 | 500 |
| Kullanılabilir Basınç [MH Konfigurasyonu] / Available pressure [MH configuration] | 1 | kPa | 105 | 129 | 129 | 125 | 129 | 123 | 115 | 155 | 135 | 120 |
| Ses seviyesi Lp(A) / Sound level Lp(A) | 5 | dB(A) | 47 | 48 | 49 | 49 | 52 | 54 | 56 | 57 | 57 | 57 |
| Hidrolik bağlantı çapı / Hydraulic connections diameter | inch | 2" | 2" | 2" | 2" | 2" 1/2 | 2" 1/2 | 2" 1/2 | 2" 1/2 | 2" 1/2 | 2" 1/2 | 2" 1/2 |

KONDENSÖR CİHAZ MC / CONDENSING UNIT MC

| | | | | | | | | | | | | |
|---|---|---------|----------|------|------|------|------|-------|-------|-------|-------|-------|
| Soğutma kapasitesi / Cooling capacity | 6 | kW | 56,2 | 61,6 | 69,1 | 79,3 | 94,3 | 103,2 | 116,4 | 132,8 | 152,5 | 166,5 |
| Kompresörden çekilen güç / Compressors absorbed power | 6 | kW | 17,2 | 20,3 | 22,4 | 27,6 | 30,0 | 35,0 | 39,5 | 42,6 | 48,6 | 57,0 |
| Güç beslemesi / Power supply | | V/ph/Hz | 400/3/50 | | | | | | | | | |

- 1) Evaporatör su giriş-çıkış sıcaklığı 12/7°C, dış ortam sıcaklığı 35°C.
- 2) FLA= Pompasız standart versiyonda tam kapasitede kullanılan akım.
- 3) FLI = Pompasız standart versiyonda tam yükte çekilen güç.
- 4) ICF= Pompasız standart versiyonda (son kompresör çalıştığında) maksimum çalışma başlangıç akımı.
- 5) Gürültü basıncı değeri.
- 6) Evaporasyon sıcaklığı 5°C, dış ortam sıcaklığı 35°C.

- 1) In/out evaporator water 12/7°C outside air temperature 35°C.
- 2) FLA = Absorbed current at full charge. Standard version without pump.
- 3) FLI = Absorbed power at full charge. Standard version without pump.
- 4) ICF = Max starting current (when last compressor starts). Standard version without pump.
- 5) Noise pressure value Lp(A) without hydronic group, measured at 10 mt , at 1 high mt from the ground, in free field conditions.
- 6) Evaporating temperature 5°C outside air temperature 35°C.

WBA - WHA Scroll Kompresörlü - Scroll Compressors

Genel Bilgi – WBA Hava Soğutmalı Su Soğutma Grubu / WBA Air Cooled Liquid Chillers

Modeller / Models

| WBA 2180 | WBA 2195 | WBA 2220 | WBA 2250 | WBA 2290 | WBA 2315 | WBA 2376 | WBA 2412 |
|----------|----------|----------|----------|----------|----------|----------|----------|
|----------|----------|----------|----------|----------|----------|----------|----------|

PERFORMANS (kompresörler) / PERFORMANCES (compressors)

| Soğutma kapasitesi / Cooling capacity | 1 | kW | 176,0 | 199,8 | 220,0 | 249,3 | 288,4 | 315,2 | 375,5 | 412,0 |
|---|---|----|-------|-------|-------|-------|-------|-------|-------|-------|
| Kompresörden çekilen güç / Compressors absorbed power | 1 | kW | 58,7 | 64,7 | 75,7 | 82,3 | 92,9 | 109,0 | 116,0 | 135,2 |
| EER (sadece kompresörler/only compressors) | 1 | - | 3,0 | 3,1 | 2,9 | 3,0 | 3,1 | 2,9 | 3,2 | 3,0 |

KOMPRESÖRLER / COMPRESSORS

| Tip / Type | - | Scroll | | | | | | | | |
|---|-------|--------|-----|-----|-----|-----|-----|-----|-----|-----|
| Kompresör sayısı / Soğutucu devre sayısı / No.compressors / No.refrigerant circuits | - / - | 4/2 | 4/2 | 4/2 | 4/2 | 4/2 | 4/2 | 4/2 | 4/2 | 4/2 |
| Kapasite kademe sayısı / Capacity steps | - / - | 2 | 2 | 2 | 2 | 2 | 2 | 2 | 2 | 2 |

KONDENSÖR / CONDENSER

| Tip / Type | - | Kanatlı batarya / Finned coil | | | | | | | | |
|------------|---|-------------------------------|---|---|---|---|---|---|---|---|
| Adet / No. | - | 2 | 2 | 2 | 2 | 2 | 2 | 2 | 2 | 2 |

FANLAR / FANS

| Tip / Type | - | Aksiyal / Axials | | | | | | | | |
|-------------------------------------|-------------------|------------------|---------|---------|---------|---------|---------|---------|---------|---------|
| Adet - çap / No. - Diameter | - | 4 / 800 | 4 / 800 | 4 / 800 | 6 / 800 | 6 / 800 | 6 / 800 | 8 / 800 | 8 / 800 | 8 / 800 |
| Toplam hava debisi / Total air flow | m ³ /h | 82000 | 77000 | 77000 | 122000 | 114000 | 114000 | 156000 | 156000 | 156000 |

EVAPORATÖR / EVAPORATOR

| Tip / Type | - | Plakalı / Plates | | | | | | | | |
|---|---|-------------------|------|------|------|------|------|------|------|------|
| Adet / No. | - | 1 | 1 | 1 | 1 | 1 | 1 | 1 | 1 | 1 |
| Su debisi / Water flow | 1 | m ³ /h | 30,3 | 34,4 | 37,8 | 42,9 | 49,6 | 54,2 | 64,6 | 70,9 |
| Basınç kaybı / Pressure drop | 1 | kPa | 43 | 46 | 51 | 44 | 48 | 49 | 55 | 58 |
| Kullanılabilir Basınç [MP Konfigurasyonu] / Available pressure [MP configuration] | 1 | kPa | 155 | 140 | 135 | 155 | 150 | 139 | 126 | 162 |

ELEKTRİKSEL BİLGİ / ELECTRICAL DATA

| | | | | | | | | | | |
|-----|---|----|-------|-------|-------|-------|-------|-------|-------|-------|
| FLA | 2 | A | 146,2 | 156,6 | 172,4 | 198,0 | 225,2 | 252,4 | 287,6 | 314,2 |
| FLI | 3 | kW | 82,5 | 92,5 | 102,1 | 115,6 | 131,4 | 147,2 | 167,6 | 184,0 |
| ICF | 4 | A | 337,0 | 347,0 | 402,0 | 428,0 | 479,0 | 507,0 | 626,0 | 653,0 |

HİDRONİK KİT MP (opsiyonel) / HYDRONIC KIT MP (optional)

| | | | | | | | | | | |
|---|------|-------|-----|-----|-----|-----|-----|-----|-----|-----|
| Standart pompa sayısı / No. of standard pumps | - | 1 | 1 | 1 | 1 | 1 | 1 | 1 | 1 | 1 |
| Nominal pompa gücü / Pump nominal power | kW | 3 | 3 | 3 | 4 | 4 | 5,5 | 5,5 | 7,5 | 7,5 |
| Tank hacmi / Tank volume | Lt | 500 | 500 | 500 | 500 | 500 | 500 | 500 | 500 | 500 |
| Kullanılabilir Basınç [MH Konfigurasyonu] / Available pressure [MH configuration] | 1 | kPa | 130 | 115 | 100 | 127 | 138 | 124 | 105 | 136 |
| Ses seviyesi Lp(A) / Sound level Lp(A) | 5 | dB(A) | 58 | 58 | 59 | 60 | 60 | 61 | 63 | 63 |
| Hidrolik bağlantı çapı / Hydraulic connections diamenter | inch | 3" | 3" | 3" | 3" | 4" | 4" | 4" | 4" | 4" |

KONDENSÖR CİHAZ MC / CONDENSING UNIT MC

| | | | | | | | | | | |
|---|---|---------|----------|-------|-------|-------|-------|-------|-------|-------|
| Soğutma kapasitesi / Cooling capacity | 6 | kW | 185,4 | 211,8 | 232,8 | 263,7 | 305,1 | 332,9 | 397,4 | 432,6 |
| Kompresörden çekilen güç / Compressors absorbed power | 6 | kW | 61,4 | 67,6 | 79,0 | 86,0 | 97,2 | 114,0 | 122,0 | 141,2 |
| Güç beslemesi / Power supply | | V/ph/Hz | 400/3/50 | | | | | | | |

- 1) Evaporatör su giriş-çıkış sıcaklığı 12/7°C, dış ortam sıcaklığı 35°C.
- 2) FLA= Pompasız standard versiyonda tam kapasitede kullanılan akım.
- 3) FLI = Pompasız standard versiyonda tam yükte çekilen güç.
- 4) ICF= Pompasız standard versiyonda (son kompresör çalıştığında) maksimum çalışma başlangıç akımı.
- 5) Gürültü basınç değeri.
- 6) Evaporasyon sıcaklığı 5°C, dış ortam sıcaklığı 35°C.

- 1) In/out evaporator water 12/7°C outside air temperature 35°C.
- 2) FLA = Absorbed current at full charge. Standard version without pump.
- 3) FLI = Absorbed power at full charge. Standard version without pump.
- 4) ICF = Max starting current (when last compressor starts). Standard version without pump.
- 5) Noise pressure value Lp(A) without hydronic group, measured at 10 mt , at 1 high mt from the ground, in free field conditions.
- 6) Evaporating temperature 5°C outside air temperature 35°C.

WBA - WHA

Scroll Kompresörlü - Scroll Compressors

Genel Bilgi – WBA Hava Soğutmalı Su Soğutma Grubu - Isı Pompası Versiyonu / WHA Air cooled liquid chillers in heat pump version

Modeller / Models

| WHA 1053 | WHA 1059 | WHA 1066 | WHA 1075 | WHA 1090 | WHA 1098 | WHA 1110 | WHA 1126 | WHA 1145 | WHA 1158 |
|----------|----------|----------|----------|----------|----------|----------|----------|----------|----------|
|----------|----------|----------|----------|----------|----------|----------|----------|----------|----------|

PERFORMANS (kompresörler) / PERFORMANCES (compressors)

| Soğutma kapasitesi / Cooling capacity | 1 | kW | 53,1 | 58,3 | 65,3 | 74,6 | 88,1 | 96,8 | 110,0 | 124,6 | 144,2 | 157,6 |
|--|---|----|------|------|------|------|-------|-------|-------|-------|-------|-------|
| Kompresörden çekilen güç / Compressors absorbed power | 1 | kW | 16,5 | 19,4 | 21,5 | 26,4 | 28,9 | 33,3 | 37,8 | 41,2 | 46,5 | 54,5 |
| EER (sadece kompresörler/only compressors) | 1 | - | 3,2 | 3,0 | 3,0 | 2,8 | 3,0 | 2,9 | 2,9 | 3,0 | 3,1 | 2,9 |
| Soğutma/Isıtma kapasitesi / Cooling/Heating capacity yazılacak | 2 | kW | 59,8 | 66,7 | 74,5 | 86,0 | 101,0 | 111,0 | 125,7 | 140,4 | 163,0 | 178,4 |
| Kompresörden çekilen güç / Compressors absorbed power | 2 | kW | 16,3 | 18,3 | 20,2 | 23,7 | 27,2 | 30,7 | 34,7 | 39,0 | 44,3 | 49,5 |
| COP (sadece kompresörler/only compressors) | 2 | - | 3,7 | 3,6 | 3,7 | 3,6 | 3,7 | 3,6 | 3,6 | 3,6 | 3,7 | 3,6 |

KOMPRESÖRLER / COMPRESSORS

| Tip / Type | - | Scroll | | | | | | | | | | |
|---|-------|--------|-----|-----|-----|-----|-----|-----|-----|-----|-----|-----|
| Kompresör sayısı / Soğutucu devre sayısı / No.compressors / No.refrigerant circuits | - / - | 2/1 | 2/1 | 2/1 | 2/1 | 2/1 | 2/1 | 2/1 | 2/1 | 2/1 | 2/1 | 2/1 |
| Kapasite kademe sayısı / Capacity steps | - / % | 2 | 2 | 2 | 2 | 2 | 2 | 2 | 2 | 2 | 2 | 2 |

KONDENSÖR / CONDENSER

| Tip / Type | - | Kanatlı batarya / Finned coil | | | | | | | | | | |
|------------|---|-------------------------------|---|---|---|---|---|---|---|---|---|---|
| Adet / No. | - | 1 | 1 | 1 | 1 | 1 | 1 | 1 | 1 | 1 | 1 | 1 |

FANLAR / FANS

| Tip / Type | - | Aksiyal / Axials | | | | | | | | | | |
|-------------------------------------|---|-------------------|---------|---------|---------|---------|---------|---------|---------|---------|---------|---------|
| Adet - çap / No. - Diameter | - | 2 / 710 | 2 / 710 | 2 / 710 | 2 / 710 | 3 / 710 | 3 / 710 | 3 / 710 | 3 / 800 | 3 / 800 | 3 / 800 | 3 / 800 |
| Toplam hava debisi / Total air flow | | m ³ /h | 25600 | 25600 | 24300 | 24300 | 39000 | 39000 | 37800 | 61000 | 57000 | 57000 |

EVAPORATÖR - KONDENSÖR (Kullanıcı Tarafı Isı Eşanjörü) / EVAPORATOR - CONDENSER (User side heat exchanger)

| Tip / Type | - | Plakalı / Plates | | | | | | | | | | |
|---|---|-------------------|------|------|------|------|------|------|------|------|------|------|
| Adet / No. | - | 1 | 1 | 1 | 1 | 1 | 1 | 1 | 1 | 1 | 1 | 1 |
| Su debisi / Water flow | 1 | m ³ /h | 9,1 | 10,0 | 11,2 | 12,8 | 15,1 | 16,7 | 18,9 | 21,4 | 24,8 | 27,1 |
| Basınç kaybı / Pressure drop | 1 | kPa | 34 | 36 | 22 | 27 | 31 | 32 | 32 | 33 | 37 | 35 |
| Kullanılabilir Basınç (MP Konfigürasyonu) / Available pressure (MP configuration) | 1 | kPa | 145 | 143 | 151 | 147 | 141 | 133 | 161 | 174 | 153 | 149 |
| Su debisi / Water flow | 2 | m ³ /h | 10,4 | 11,6 | 12,9 | 14,9 | 17,5 | 19,2 | 21,8 | 24,3 | 28,2 | 30,9 |
| Basınç kaybı / Pressure drop | 2 | kPa | 43 | 47 | 27 | 35 | 39 | 42 | 42 | 43 | 47 | 45 |
| Kullanılabilir Basınç (MP Konfigürasyonu) / Available pressure (MP configuration) | 2 | kPa | 135 | 121 | 135 | 134 | 129 | 118 | 141 | 146 | 138 | 128 |

ELEKTRİKSEL BİLGİ / ELECTRICAL DATA

| | | | | | | | | | | | | |
|-----|---|----|-------|-------|-------|-------|-------|-------|-------|-------|-------|-------|
| FLA | 3 | A | 44,8 | 49,2 | 54,4 | 65,0 | 72,0 | 77,2 | 85,1 | 100,5 | 114,1 | 127,7 |
| FLI | 4 | kW | 23,6 | 26,6 | 29,2 | 34,0 | 39,9 | 44,9 | 49,7 | 57,8 | 65,7 | 73,6 |
| ICF | 5 | A | 144,0 | 146,0 | 171,0 | 210,0 | 263,0 | 268,0 | 315,0 | 330,0 | 368,0 | 382,0 |

HİDRONİK KİT MP (opsiyonel) / HYDRONIC KIT MP (optional)

| | | | | | | | | | | | | |
|---|---|---------|----------|-----|-----|-----|--------|--------|--------|--------|--------|--------|
| Standart pompa sayısı / No. of standard pumps | - | 1 | 1 | 1 | 1 | 1 | 1 | 1 | 1 | 1 | 1 | 1 |
| Nominal pompa gücü/ Pump nominal power | | kW | 1,1 | 1,1 | 1,1 | 1,5 | 1,5 | 1,5 | 1,85 | 2,2 | 2,2 | 3 |
| Tank hacmi / Tank volume | | Lt | 200 | 200 | 200 | 200 | 300 | 300 | 300 | 500 | 500 | 500 |
| Kullanılabilir Basınç (MH Konfigürasyonu) / Available pressure (MH configuration) | 1 | kPa | 136 | 132 | 138 | 129 | 134 | 125 | 151 | 161 | 135 | 129 |
| Kullanılabilir Basınç (MH Konfigürasyonu) / Available pressure (MH configuration) | 2 | kPa | 114 | 111 | 116 | 111 | 114 | 106 | 127 | 135 | 112 | 104 |
| Ses seviyesi Lp(A) / Sound level Lp(A) | 6 | dB(A) | 47 | 48 | 49 | 49 | 52 | 54 | 56 | 57 | 57 | 57 |
| Hidrolik bağlantı çapı / Hydraulic connections diameter | | inch | 2" | 2" | 2" | 2" | 2" 1/2 | 2" 1/2 | 2" 1/2 | 2" 1/2 | 2" 1/2 | 2" 1/2 |
| Güç beslemesi / Power supply | | V/ph/Hz | 400/3/50 | | | | | | | | | |

- 1) Evaporatör su giriş-çıkış sıcaklığı 12/7°C, dış ortam sıcaklığı 35°C.
- 2) FLA= Pompasız standart versiyonda tam kapasitede kullanılan akım.
- 3) FLI = Pompasız standart versiyonda tam yükte çekilen güç.
- 4) ICF= Pompasız standart versiyonda (son kompresör çalıştığı) maksimum çalışma başlangıç akımı.
- 5) Gürültü basınç değeri.
- 6) Evaporasyon sıcaklığı 5°C, dış ortam sıcaklığı 35°C.

- 1) In/out evaporator water 12/7°C outside air temperature 35°C.
- 2) In/out condenser water 40/45°C outside air temperature 7°C (r.h. 87%).
- 3) FLA = Absorbed current at full charge. Standard version without pump.
- 4) FLI = Absorbed power at full charge. Standard version without pump.
- 5) ICF = Max starting current (when last compressor starts). Standard version without pump.
- 6) Noise pressure value Lp(A) without hydronic group, measured at 10 mt , at 1 high mt from the ground, in free field conditions.

WBA - WHA Scroll Kompresörlü - Scroll Compressors

Genel Bilgi – WBA Hava Soğutmalı Su Soğutma Grubu - Isı Pompası Versiyonu / WHA Air cooled liquid chillers in heat pump version

Modeller / Models

| WHA 2180 | WHA 2195 | WHA 2220 | WHA 2250 | WHA 2290 | WHA 2315 |
|----------|----------|----------|----------|----------|----------|
|----------|----------|----------|----------|----------|----------|

PERFORMANS (kompresörler) / PERFORMANCES (compressors)

| Soğutma kapasitesi / Cooling capacity | 1 | kW | 176,5 | 201,5 | 224,0 | 249,3 | 288,4 | 315,2 |
|--|---|----|-------|-------|-------|-------|-------|-------|
| Kompresörden çekilen güç / Compressors absorbed power | 1 | kW | 58,4 | 64,0 | 75,7 | 82,3 | 92,9 | 109,0 |
| EER (sadece kompresörler/only compressors) | 1 | - | 3,0 | 3,1 | 3,0 | 3,0 | 3,1 | 2,9 |
| Soğutma/Isıtma kapasitesi / Cooling/Heating capacity yazılacak | 2 | kW | 198,8 | 225,0 | 251,3 | 280,8 | 325,8 | 356,8 |
| Kompresörden çekilen güç / Compressors absorbed power | 2 | kW | 55,1 | 62,1 | 69,5 | 77,6 | 88,6 | 99,2 |
| COP (sadece kompresörler/only compressors) | 2 | - | 3,6 | 3,6 | 3,6 | 3,6 | 3,7 | 3,6 |

KOMPRESÖRLER / COMPRESSORS

| | | | | | | | | |
|---|-------|--------|-----|-----|-----|-----|-----|-----|
| Tip / Type | - | Scroll | | | | | | |
| Kompresör sayısı / Soğutucu devre sayısı / No.compressors / No.refrigerant circuits | - / - | 4/2 | 4/2 | 4/2 | 4/2 | 4/2 | 4/2 | 4/2 |
| Kapasite kademe sayısı / Capacity steps | - / % | 4 | 4 | 4 | 4 | 4 | 4 | 4 |

KONDENSÖR / CONDENSER

| | | | | | | | | |
|------------|---|-------------------------------|---|---|---|---|---|---|
| Tip / Type | - | Kanatlı batarya / Finned coil | | | | | | |
| Adet / No. | - | 2 | 2 | 2 | 2 | 2 | 2 | 2 |

FANLAR / FANS

| | | | | | | | | |
|-------------------------------------|---|-------------------|---------|---------|---------|---------|---------|---------|
| Tip / Type | - | Aksiyal / Axials | | | | | | |
| Adet - çap / No. - Diameter | - | 4 / 800 | 4 / 800 | 4 / 800 | 6 / 800 | 6 / 800 | 6 / 800 | 6 / 800 |
| Toplam hava debisi / Total air flow | - | m ³ /h | 82000 | 77000 | 77000 | 122000 | 114000 | 114000 |

EVAPORATÖR - KONDENSÖR (Kullanıcı Tarafı Isı Eşanjörü) / EVAPORATOR - CONDENSER (User side heat exchanger)

| | | | | | | | | |
|---|---|-------------------|------|------|------|------|------|------|
| Tip / Type | - | Plakalı / Plates | | | | | | |
| Adet / No. | - | 1 | 1 | 1 | 1 | 1 | 1 | 1 |
| Su debisi / Water flow | 1 | m ³ /h | 30,4 | 34,7 | 38,6 | 42,9 | 49,6 | 54,2 |
| Basınç kaybı / Pressure drop | 1 | kPa | 37 | 37 | 35 | 44 | 48 | 49 |
| Kullanılabilir Basınç (MP Konfigurasyonu) / Available pressure (MP configuration) | 1 | kPa | 148 | 138 | 130 | 155 | 150 | 139 |
| Su debisi / Water flow | 2 | m ³ /h | 34,3 | 38,7 | 43,5 | 49,0 | 56,6 | 62,0 |
| Basınç kaybı / Pressure drop | 2 | kPa | 51 | 54 | 49 | 58 | 64 | 66 |
| Kullanılabilir Basınç (MP Konfigurasyonu) / Available pressure (MP configuration) | 2 | kPa | 131 | 121 | 115 | 130 | 114 | 120 |

ELEKTRİKSEL BİLGİ / ELECTRICAL DATA

| | | | | | | | | |
|-----|---|----|-------|-------|-------|-------|-------|-------|
| FLA | 3 | A | 146,2 | 156,6 | 172,4 | 198,0 | 225,2 | 252,4 |
| FLI | 4 | kW | 82,5 | 92,5 | 102,1 | 115,6 | 131,4 | 147,2 |
| ICF | 5 | A | 337,0 | 347,0 | 402,0 | 428,0 | 479,0 | 507,0 |

HİDRONİK KİT MP (opsiyonel) / HYDRONIC KIT MP (optional)

| | | | | | | | | |
|---|---|---------|----------|-----|-----|-----|-----|-----|
| Standart pompa sayısı / No. of standard pumps | - | 1 | 1 | 1 | 1 | 1 | 1 | 1 |
| Nominal pompa gücü / Pump nominal power | - | kW | 3 | 4 | 4 | 4 | 4 | 5,5 |
| Tank hacmi / Tank volume | - | Lt | 500 | 500 | 500 | 500 | 500 | 500 |
| Kullanılabilir Basınç (MH Konfigurasyonu) / Available pressure (MH configuration) | 1 | kPa | 134 | 122 | 109 | 127 | 138 | 124 |
| Kullanılabilir Basınç (MH Konfigurasyonu) / Available pressure (MH configuration) | 2 | kPa | 107 | 102 | 92 | 102 | 95 | 105 |
| Ses seviyesi Lp(A) / Sound level Lp(A) | 6 | dB(A) | 58 | 58 | 59 | 60 | 60 | 61 |
| Hidrolik bağlantı çapı / Hydraulic connections diameter | - | inch | 3" | 3" | 3" | 3" | 4" | 4" |
| Güç beslemesi / Power supply | - | V/ph/Hz | 400/3/50 | | | | | |

- 1) Evaporatör su giriş-çıkış sıcaklığı 12/7°C, dış ortam sıcaklığı 35°C.
- 2) FLA= Pompasız standart versiyonda tam kapasitede kullanılan akım.
- 3) FLI = Pompasız standart versiyonda tam yükte çekilen güç.
- 4) ICF= Pompasız standart versiyonda (son kompresör çalıştığı) maksimum çalışma başlangıç akımı.
- 5) Gürültü basınç değeri.
- 6) Evaporasyon sıcaklığı 5°C, dış ortam sıcaklığı 35°C.

- 1) In/out evaporator water 12/7°C outside air temperature 35°C.
- 2) In/out condenser water 40/45°C outside air temperature 7°C (r.h. 87%).
- 3) FLA = Absorbed current at full charge. Standard version without pump.
- 4) FLI = Absorbed power at full charge. Standard version without pump.
- 5) ICF = Max starting current (when last compressor starts). Standard version without pump.
- 6) Noise pressure value Lp(A) without hydronic group, measured at 10 mt , at 1 high mt from the ground, in free field conditions.

WBA - WHA
Scroll Kompresörlü - Scroll Compressors

Boyutlar WBA-WHA / Dimensions WBA-WHA

| Modeller / Models | WBA 1053 | WBA 1059 | WBA 1066 | WBA 1075 | WBA 1090 | WBA 1098 | WBA 1110 | WBA 1126 | WBA 1145 | WBA 1158 |
|-------------------|----------|----------|----------|----------|----------|----------|----------|----------|----------|----------|
|-------------------|----------|----------|----------|----------|----------|----------|----------|----------|----------|----------|

BOYUTLAR / DIMENSIONS

| Uzunluk / Length L | mm | 2708 | 2708 | 2708 | 2708 | 3408 | 3408 | 3408 | 3708 | 3708 | 3708 |
|---|----|------|------|------|------|------|------|------|------|------|------|
| Genişlik / Width W | mm | 1108 | 1108 | 1108 | 1108 | 1108 | 1108 | 1108 | 1108 | 1108 | 1108 |
| Yükseklik / Height H | mm | 1895 | 1895 | 1895 | 1895 | 2195 | 2195 | 2195 | 2212 | 2212 | 2212 |
| Ağırlık (hidronik kit olmaksızın) / Weight (without hydronic kit) | kG | 620 | 635 | 665 | 680 | 870 | 950 | 1020 | 1100 | 1160 | 1180 |

Modeller / Models

| WBA 2180 | WBA 2195 | WBA 2220 | WBA 2250 | WBA 2290 | WBA 2315 | WBA 2376 | WBA 2412 |
|----------|----------|----------|----------|----------|----------|----------|----------|
|----------|----------|----------|----------|----------|----------|----------|----------|

BOYUTLAR / DIMENSIONS

| Uzunluk / Length L | mm | 4800 | 4800 | 4800 | 3708 | 3708 | 3708 | 4800 | 4800 |
|---|----|------|------|------|------|------|------|------|------|
| Genişlik / Width W | mm | 1108 | 1108 | 1108 | 2200 | 2200 | 2200 | 2200 | 2200 |
| Yükseklik / Height H | mm | 2250 | 2250 | 2250 | 2250 | 2250 | 2250 | 2250 | 2250 |
| Ağırlık (hidronik kit olmaksızın) / Weight (without hydronic kit) | kG | 1360 | 1570 | 1630 | 2050 | 2100 | 2210 | 2630 | 2680 |

Modeller / Models

| WHA 1053 | WHA 1059 | WHA 1066 | WHA 1075 | WHA 1090 | WHA 1098 | WHA 1110 | WHA 1126 | WHA 1145 | WHA 1158 |
|----------|----------|----------|----------|----------|----------|----------|----------|----------|----------|
|----------|----------|----------|----------|----------|----------|----------|----------|----------|----------|

BOYUTLAR / DIMENSIONS

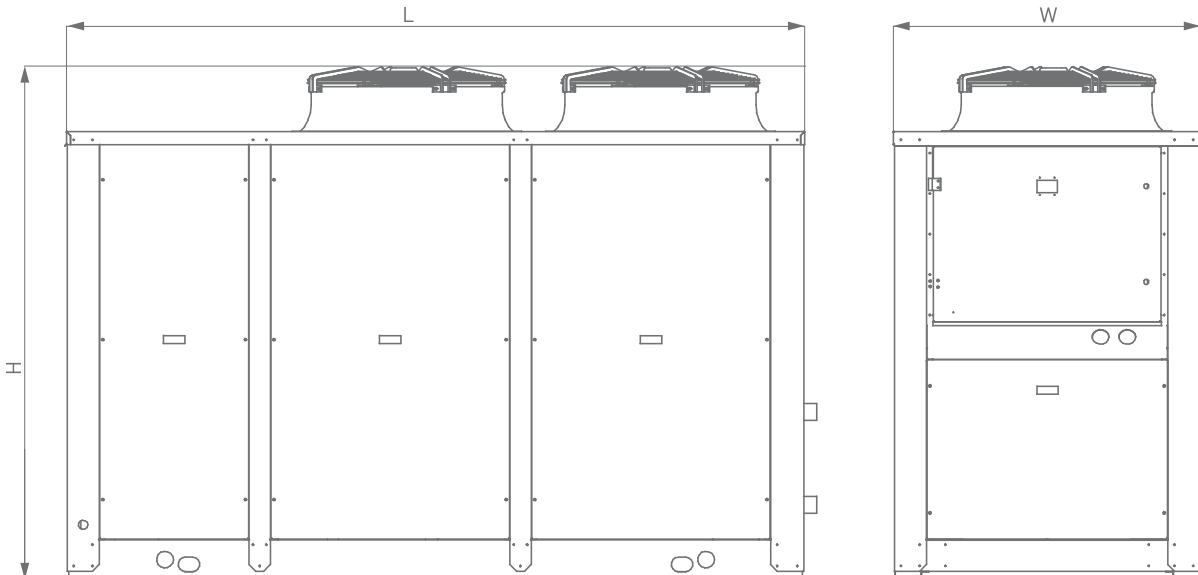
| Uzunluk / Length L | mm | 2708 | 2708 | 2708 | 2708 | 3408 | 3408 | 3408 | 3708 | 3708 | 3708 |
|---|----|------|------|------|------|------|------|------|------|------|------|
| Genişlik / Width W | mm | 1108 | 1108 | 1108 | 1108 | 1108 | 1108 | 1108 | 1108 | 1108 | 1108 |
| Yükseklik / Height H | mm | 1895 | 1895 | 1895 | 1895 | 2195 | 2195 | 2195 | 2212 | 2212 | 2212 |
| Ağırlık (hidronik kit olmaksızın) / Weight (without hydronic kit) | kG | 670 | 685 | 720 | 740 | 940 | 1030 | 1100 | 1190 | 1255 | 1280 |

Modeller / Models

| WHA 2180 | WHA 2195 | WHA 2220 | WHA 2250 | WHA 2290 | WHA 2315 |
|----------|----------|----------|----------|----------|----------|
|----------|----------|----------|----------|----------|----------|

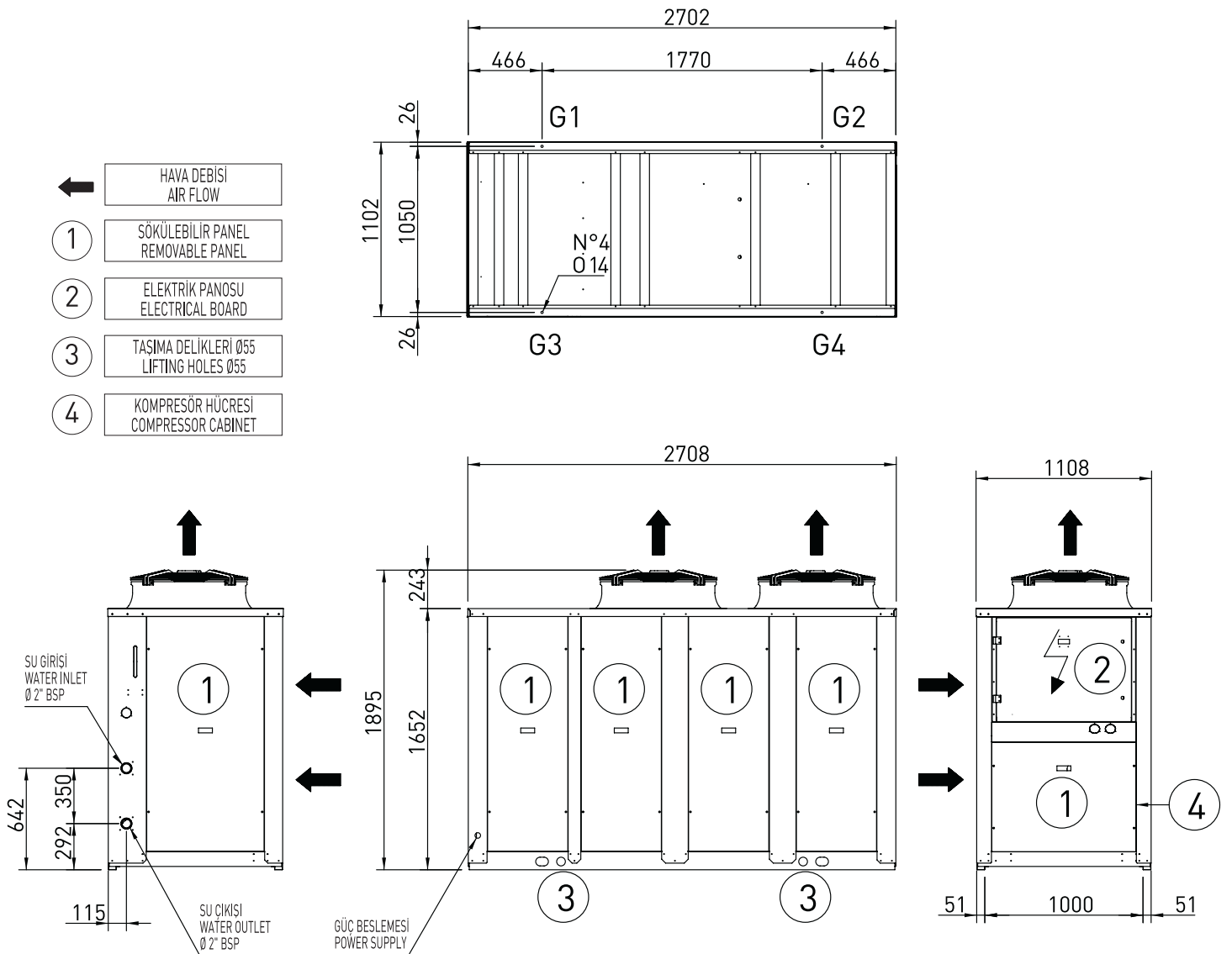
BOYUTLAR / DIMENSIONS

| Uzunluk / Length L | mm | 4800 | 4800 | 4800 | 3708 | 3708 | 3708 |
|---|----|------|------|------|------|------|------|
| Genişlik / Width W | mm | 1108 | 1108 | 1108 | 2200 | 2200 | 2200 |
| Yükseklik / Height H | mm | 2250 | 2250 | 2250 | 2250 | 2250 | 2250 |
| Ağırlık (hidronik kit olmaksızın) / Weight (without hydronic kit) | kG | 1600 | 1780 | 1880 | 2250 | 2290 | 2450 |



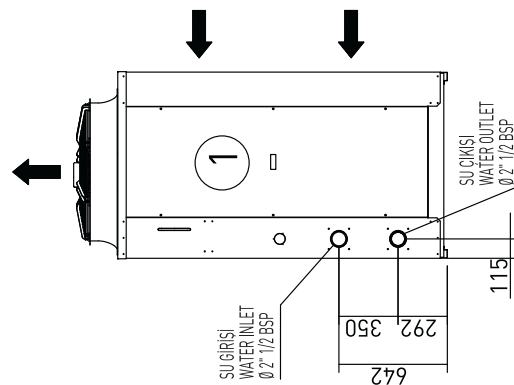
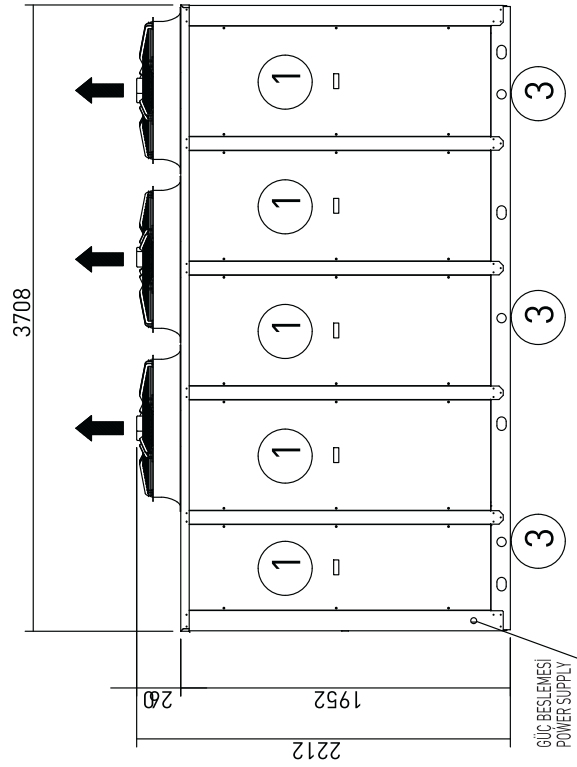
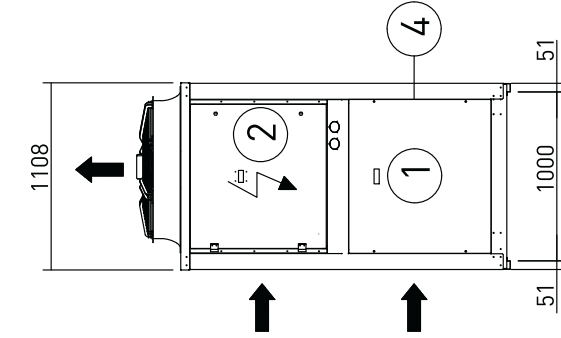
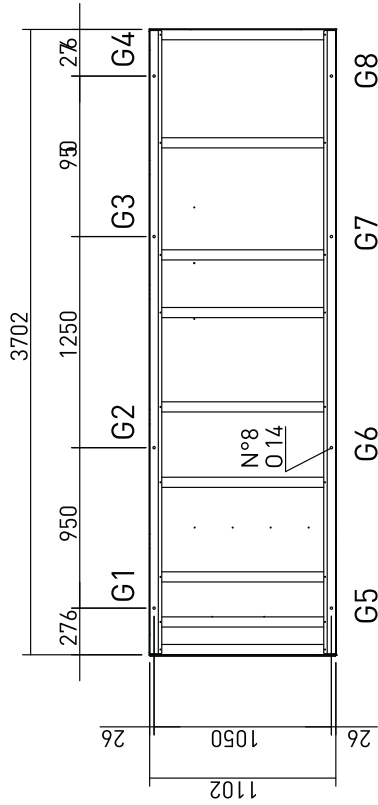
WBA - WHA
Scroll Kompresörlü - Scroll Compressors

Boyutsal çizimler / Dimensional drawings
WBA 1053-1059-1066-1075



WBA - WHA
Scroll Kompresörlü - Scroll Compressors

Boyutsal çizimler / Dimensional drawings
WBA 1126-1145-1158

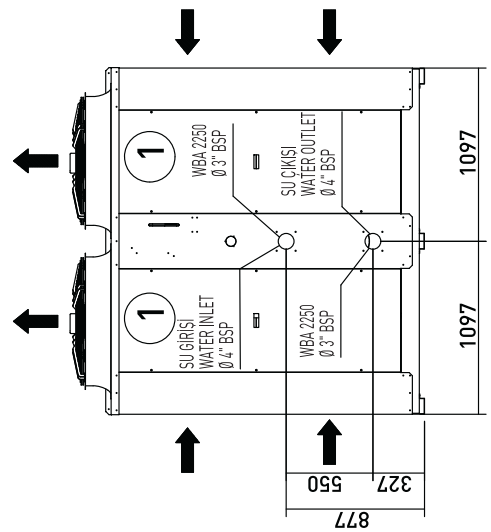
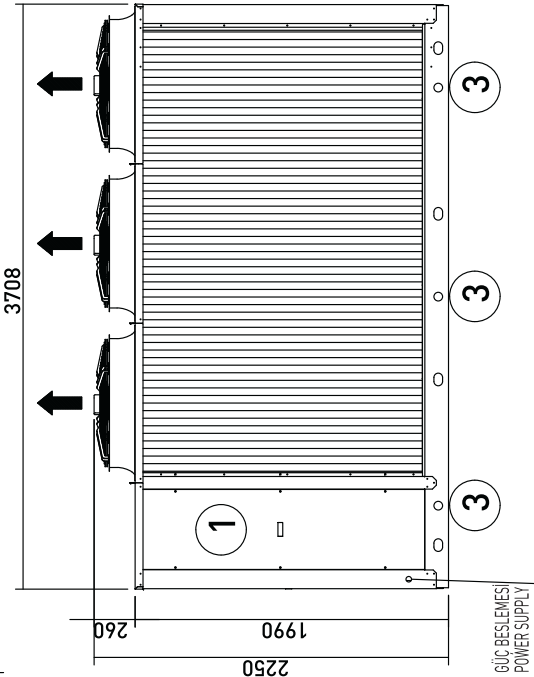
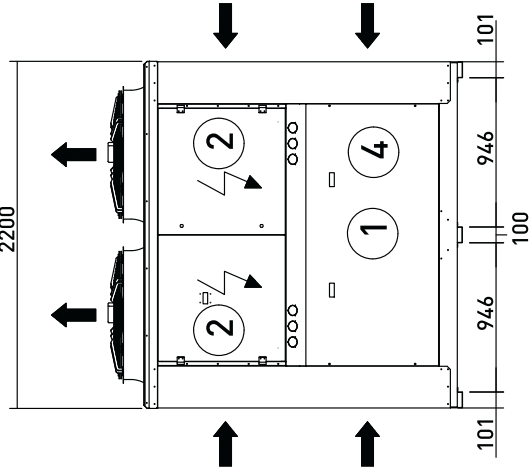
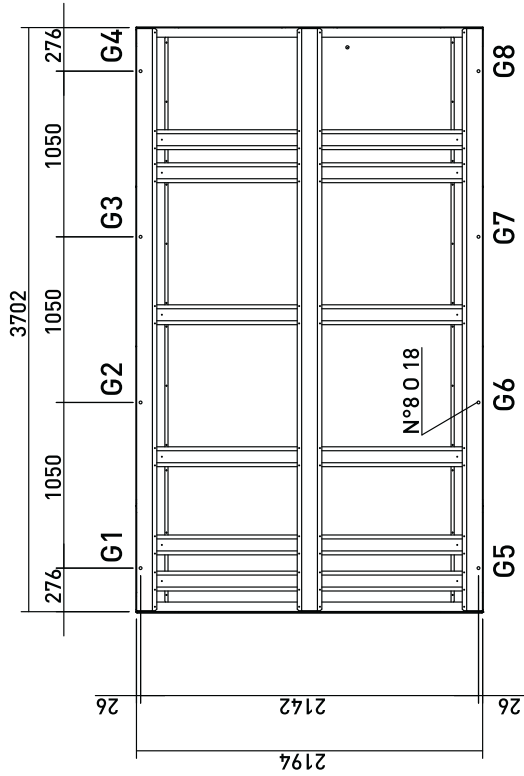


- ← HAVA DEBİSİ
AIR FLOW
- ① SÖKÜLEBİLİR PANEL
REMOVABLE PANEL
- ② ELEKTRİK PANOSU
ELECTRICAL BOARD
- ③ TAŞIMA DELİKLERİ Ø55
LIFTING HOLES Ø55
- ④ KOMPRESÖR HÜCRESİ
COMPRESSOR CABINET

WBA - WHA

Scroll Kompresörlü - Scroll Compressors

Boyutsal çizimler / Dimensional drawings
WBA 2250-2290-2315



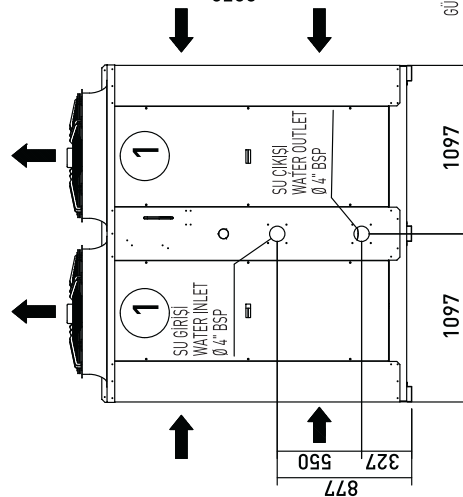
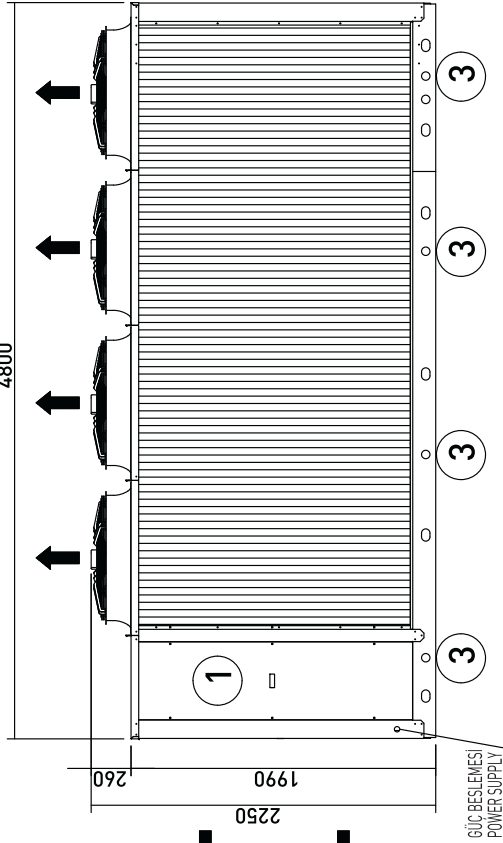
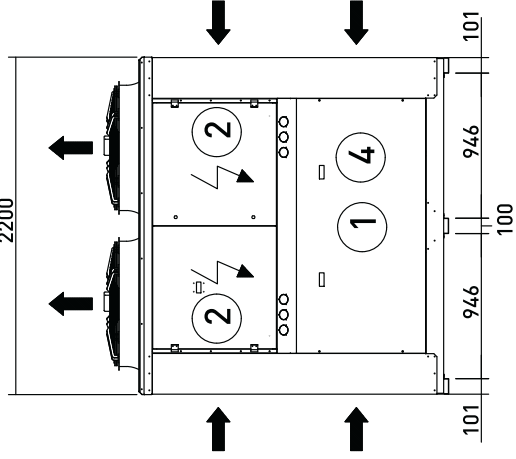
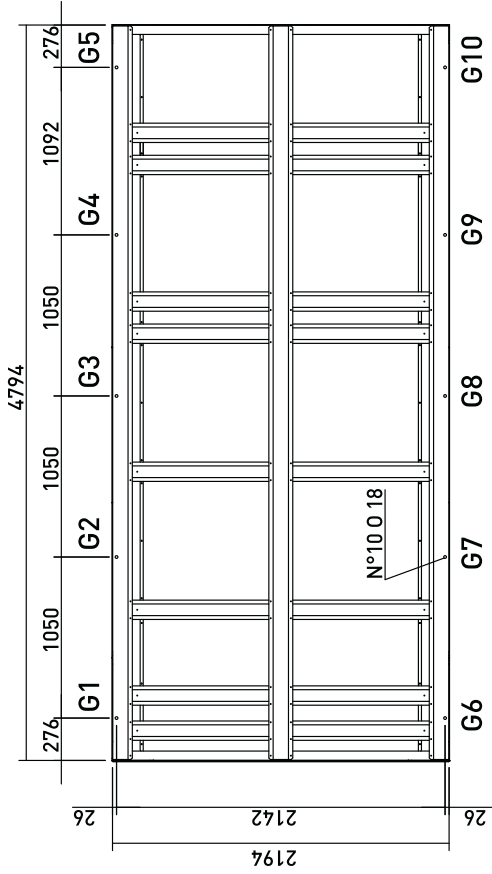
- ← HAVA DEBİSİ
AIR FLOW
- ① SÖKÜLEBİLİR PANEL
REMOVABLE PANEL
- ② ELEKTRİK PANOSU
ELECTRICAL BOARD
- ③ TAŞIMA DELİKLERİ Ø55
LIFTING HOLES Ø55
- ④ KOMPRESÖR HÜCRESİ
COMPRESSOR CABINET

GÜÇ BESLEMESİ
POWER SUPPLY

WBA - WHA
Scroll Kompresörlü - Scroll Compressors

Boyutsal çizimler / Dimensional drawings
WBA 2376-2412

- ← HAVA DEBİSİ
AIR FLOW
- ① SÖKÜLEBİLİR PANEL
REMOVABLE PANEL
- ② ELEKTRİK PANOSU
ELECTRICAL BOARD
- ③ TAŞIMA DELİKLERİ Ø55
LIFTING HOLES Ø55
- ④ KOMPRESÖR HÜCRESİ
COMPRESSOR CABINET





Ventas Isıtma, Soğutma, Enerji Sistemleri İnşaat San.ve Tic.Ltd.Şti.

Merkez Ofis: Ortaklar Caddesi Denizhan Sok. Lale Han No:7 Kat:2 Mecidiyeköy Şişli, İstanbul, Türkiye • **T:** +90 212 216 05 16 • **F:** +90 212 216 05 14

Fabrika: Alkop Alüminyumcular Sanayi Sitesi C1 Blok No:1-2-3-4-5, 34500 Esenyurt, İstanbul, Türkiye • **T:** +90 212 858 12 82 • **F:** +90 212 858 12 79

Diyarbakır Bölge Ofisi: Kayapınar Mah. Gap Bulvarı Peyas 1 Sok. No:1 A Blok Kayapınar, Diyarbakır, Türkiye • **T:** +90 412 251 51 45 • **F:** +90 412 251 51 45

www.ventas.com.tr