

Su Soğutma Sistemleri

Hava Soğutmalı Vidalı Kompresörlü Soğutma Grubu
WBA - V Vidalı Kompresörlü

Chiller Cooling Systems

Air Cooled Liquid Chillers
WBA - V Screw Compressors

VENTAS

VENTAS Isıtma Soğutma Enerji Sistemleri İnşaat Sanayi Ticaret Limited Şirketi; ısıtma, soğutma, havalandırma ve enerji verimliliği alanlarında, üretim, projelendirme, danışmanlık ve teknik ekipman tedariki hizmetleri vermek üzere 2011 yılı içerisinde kurulmuştur. Kurucularının, ilgili sektörlerdeki yirmi yılı aşkın bilgi ve deneyim birikimini bir araya getirmesi ile ortaya çıkan **VENTAS** firması, İstanbul Hadimköy üretim merkezinde hizmet vermektedir.

HVAC pazarının yeni markası **VENTAS**'ın ürün portföyünde; ısı geri kazanım cihazları, fan coil cihazları, klima santralleri, hücreli aspiratörler, hücreli ventilatörler, yer tipi konvektörler, roof top sistemler ve chiller soğutma grubu bulunmaktadır. ISO 9001, CE, TSEK, GOST-R ve EN 1886 sertifikalarını almış olan ve günümüz yüksek teknolojisinin tüm faydalarından yararlanılarak üretim yapılan **VENTAS** üretim merkezinde, dinamik, uzman ve tecrübeli bir ekip tarafından, özenli ve temiz bir işçilik ile, yüksek kaliteli ve uzun ömürlü ürünler ihtiyaç ve çözüm odaklı bir yaklaşım içerisinde üretilmektedirler. **VENTAS** markası, iklimlendirmede yüksek kaliteli çözüm ortağı olarak müşterilerine hizmet vermeyi ve dinamik bir yapı ile satış öncesi ve sonrasında üstün hizmet farkını ortaya koymayı ilke edinmiştir.

Kurulduğu günden bu yana, hızlı ve istikrarlı bir büyüme çizgisi yakalamış olan **VENTAS**, ülke genelindeki ısıtma, soğutma, havalandırma ve enerji sektörlerinde adından sıkça söz ettiren bir şirket olmayı başarmıştır. Öte yandan, Türkiye'nin markası **VENTAS**'ın, üstün ve kaliteli ürünlerini uluslararası pazarlara taşımaya yönelik gayret ve hedefleri operasyonel olarak çok kısa bir sürede gerçekleştirilmiş, hem yurt içi hem de yurt dışı pazarlarda geniş bayi ve servis yapılanması ile ürün tedariki yapılmaktadır.

Ürünlerinde, enerji verimliliğine, dayanıklılığa, güvenilirliğe, sürdürülebilir teknolojiye ve fiyat açısından rekabetçi olmaya özen gösteren **VENTAS**, Türkiye ve dünya genelindeki yatırımcı ve mekanik taahhüt firmalarına kurumsal çözüm ortaklığı imkanı sunup, sahip olduğu dinamik vizyonunu sürekli yenileyerek ve geliştirerek paylaşmaktadır.

BICOLD Engineering firması, soğutma sistem ve çözümleri sunmak amacıyla 2003 yılında İtalya'nın kuzeyindeki Venedik bölgesinde üretime başlamıştır. Üretime ilk olarak yoğunlaşma ve kompresör sistemlerini üreterek başlayan **BICOLD**, 2010 yılından bu yana sulu chiller ve ısı pompası üretimi yaparak, günümüzde ürün gamını 700'ü aşkın çeşite kavuşturmuştur. Toplam 30 ülkeye ihracat yapan **BICOLD**, İtalya'nın geneline, Avrupa ve Kuzey Afrika'daki müşterilerine hizmet vermektedir. Üretim bandındaki cihazların sunduğu geniş kapasite aralıkları sayesinde, küçük büyük her türlü projede özenle seçilen **BICOLD** ürünleri yer alabilmektedir.

Having reached a fast and continuous growth track since it has been established, **VENTAS** has succeeded to be one of the most known and preferred company within Turkish heating, cooling, air-conditioning and energy efficiency sectors. Moreover, the Turkish brand **VENTAS**, has penetrated its excellent and high quality products into international markets in a very short time frame, and offered a complete product supply chain to these markets through its wide dealer and service structure.

Paying the most attention in its products to energy efficiency, endurance, reliability, sustainable technology and competitive price policy, **VENTAS** offers to be the corporate solution partner of all investors and mechanical construction companies in Turkey and all over the world, and shares its dynamic vision, which is continuously renewing and developing, with all its customers.

VENTAS Heating Cooling Energy Systems Construction Industry Trade Limited Company, has been established in 2011 for production, consulting, project preparation and equipment supply in heating, cooling, air-conditioning and energy efficiency areas. **VENTAS**, which is established on top of twenty years of know-how and experience of its founders in the aforementioned sectors, is serving at its İstanbul Hadimköy production center.

The product portfolio of HVAC market's new brand **VENTAS** includes, heat-recovery ventilation units, fan coil units, air handling units, exhaust fans with cabinet, supply fans with cabinet, trench heaters and chiller (air and water cooled) units.

VENTAS holds ISO 9001, EN1886, CE, TSEK, GOST-R certificates and benefits from today's high technology in its production center. All products are manufactured with high quality and long-life time by dynamic, experienced and solution-oriented experts with a focus on sector's demand. The **VENTAS** brand's main principles are to serve its customers as a high quality solution partner and to provide excellent service with a dynamic structure both in pre-sales and after-sales.

BICOLD Engineering was founded in 2003 as a manufacturer of condensing units and multicompressor pack for industrial and commercial refrigeration field. Since 2010, they have been a proven expertise on liquid chiller and heat pump systems, where today their product portfolio exceeds 700 in number. Exporting to more than 30 countries all over the world, **BICOLD** mainly serves its customers in Italy, Europe and North Africa. The wide range of standard proposal of products matched to its flexibility for designing and manufacturing of units on specification, makes **BICOLD** a reliable partner for each customer in refrigeration and conditioning field.

VENTAS

bicold
ENGINEERING
Making the difference



WBA - V Vidalı Kompresörlü Genel Özellikler

WBA-V serisi chiller cihazlar, dış ortama montajı yapılan hava soğutmalı su soğutma grubu kategorisinde geniş bir ürün yelpazesi sunmaktadırlar. Bu cihazlar, geniş alanların havalandırma ve soğutma projeleri için en ideal çözümü sunmaktadırlar.

WBA-V serisi sadece soğutma uniteleridir ve bu cihazlarda R134a soğutucu akışkan kullanılmaktadır.

Ürün gamındaki cihazların soğutma kapasitesi 250 kW'dan 1260 kW'a kadar değişmektedir. Tüm ürünler, yüksek enerji verimliliği, ses izolasyonu, dayanıklılık ve kolay kullanım/bakım esas alınarak üretilmiştir.

Çift/ikiz rotorlu vidalı kompresörler, R134a soğutucu akışkan ile çalışmaya uygun şekilde optimize edilmiştir.

Cihazlarda yüksek verimli düşük devire sahip aksiyal fanlar kullanılmakta ve bu fanlar elektronik hız kontrolörü ile ayarlanabilmektedirler.

Cihazlarda kullanılan evaporatör Shell and Tube yapıda olup, kafalar, dış kabuk, boru kılavuz saç, soğutucu akışkan ve su bağlantıları karbon çelikten imal edilmiştir. Evaporatörde kullanılan ısı transfer boruları da bakırdan imal edilmiştir.

Soğutucu devresinde, nem-sıvı gözetleme camı, sıvı hattında dryer filtre, MOP fonksiyonlu elektronik genleşme valfi, sıvı hattı için selenoid vana, 520.2'den 1260.2 modeline kadar standart, 250.2 ve 460.2 modellerinde opsiyonel olarak verilmektedir. Sıvı toplayıcılar, 810.2 ile 1260.2 arasındaki modellerde standart, 250.2 ile 690.2 arasındaki modellerde opsiyonel olarak sunulmaktadır. Basınç dönüştürücüler yüksek-alçak basınç anahtarları, yedek güvenlik vanası, yüksek-alçak basınç soğutucu akışkan monometreleri ürünlere dahildir.

Cihazın çerçeve ve kafesi galvanize saç metalden üretilmiş ve metal yüzeyler epoksi toz boya ile boyanarak atmosferik zararlara karşı direnci artırılmıştır. Renk olarak RAL 7035 tercih edilmiştir.

WBA-V Screw Compressors Serie General Features

WBA-V serie represents a wide range of air cooled liquid chillers, for outdoor installation, which is the best solution in order to satisfy the requests about big air conditioning systems and process cooling.

Models WBA-V are only cooling units.

These units work with refrigerant R134a. The whole range is composed of several models with cooling capacity from 250 kW up to 1260 kW and it is defined by solutions careful to energy efficiency, soundproof, versatility and easiness of use and maintenance.

Compressors are Screw type with twin-rotor optimized to operate with refrigerant R134a. Condensers are made of copper pipes and high efficiency aluminium fins.

Fans used are axial type with low RPM and high efficiency. They can be regulated by an electronic speed regulator.

The evaporator is **Shell and Tube** type with thermal insulation of close cells material.

Refrigerant circuit includes electronic expansion valve with MOP function, filter drier, sight glass, high and low pressure switches, safety valve. Units are regulated by a microprocessor electronic board.

In all models of WBA V range there is the "high pressure unloading" function which guarantees the operation of the units even in heavy weather conditions.

Frames are built in galvanized sheet metal and horn painting with epoxy powder to ensure resistance to atmospheric agents. Color is RAL 7035.

WBA - V
Vidalı Kompresörlü
Screw Compressors

Model Tanım Değerleri

WBA -V	360.2	VDS	MP
1 2	3 4	5	6

1-MODELLER

WB V - Vidalı Kompresörlü ve Shell and Tube Evaporatörlü Su Soğutma Grubu

2- KONDENSER

A = Aksiyal fanlı Hava Soğutmalı (Dış ortam uygulaması için)

3- BOYUT

Normal operasyon şartlarında soğutma kapasitesi [kW]
(soğuk su sıcaklığı +12°C/+7°C, dış ortam hava sıcaklığı +35°C)

4-SOĞUTUCU DEVRE SAYISI

1 = bir devre

2 = iki devre

5 - VERSİYON

VDS = Standard

6-KONFIGÜRASYON

SE = Sadece evaporatörlü cihaz. Evaporatör koruması için akış anahtarına sahiptir.

MP = Evaporatörlü ve bir santrifüj pompalı. Evaporatör koruması için akış anahtarına sahiptir.

DP = Evaporatörlü ve çift santrifüj pompalı. Evaporatör koruması için akış anahtarına sahiptir.

MH = Hidronik kitli cihaz. Cihaz konfigürasyonunda bir santrifüj pompa, akümülyasyon tankı, güvenlik su valfi ve akış anahtarı bulunmaktadır.

MHD = Hidronik kitli cihaz. Cihaz konfigürasyonunda çift santrifüj pompa, akümülyasyon tankı, güvenlik su valfi ve akış anahtarı bulunmaktadır.

Units Identification

WBA -V	360.2	VDS	MP
1 2	3 4	5	6

1 - MODELS

WB V- Liquid chillers with Screw compressors and shell and tube evaporator

2 - CONDENSATION

A = AIR cooled with axial fan (for outdoor installation)

3 - SIZE

Cooling capacity [kW] at nominal operating conditions. (chilled water temperature +12/+7 °C outdoor air temperature +35 °C)

4 - N. REFRIGERANT CIRCUIT

2 = two circuits

5 - VERSION

VDS = standard

6 - CONFIGURATION

SE = Unit with evaporator only. It includes flow switch for evaporator protection.

MP = Unit with evaporator and one centrifugal pump. It includes flow switch for evaporator protection.

DP = Unit with evaporator and double centrifugal pump. It includes flow switch for evaporator protection.

MH = Unit with hydronic modul; configuration includes one centrifugal pump, buffer tank, safety water valve and flow switch for evaporator protection.

MHD = Unit with hydronic modul; configuration includes double centrifugal pump, buffer tank, safety water valve and flow switch for evaporator protection.

WBA - V Vidalı Kompresörlü Screw Compressors

PERFORMANS / PERFORMANCES

MODEL	TBS		25		30		35		37		40	
	In	Out	CC	IP	CC	IP	CC	IP	CC	IP	CC	IP
WBA-V 250.2	10	5	262,3	69,6	247,0	75,8	228,3	83,1	219,9	86,6	207,3	92,2
	12	7	281,2	71,8	263,7	78,5	247,8	88,7	235,8	89,3	222,4	95,1
	14	9	298,7	74,3	281,0	80,9	259,8	88,7	251,3	92,0	240,5	95,5
	16	11	315,3	76,5	295,3	83,3	274,0	91,3	265,1	94,7	253,8	97,8
	18	13	328,2	78,3	307,2	85,2	285,0	93,5	275,7	96,3	264,0	100,0
WBA-V 280.2	10	5	292,8	78,5	275,8	85,3	257,3	94,2	249,0	98,4	237,7	104,9
	12	7	313,8	81,3	294,6	88,7	282,6	96,0	266,8	101,8	253,7	108,9
	14	9	333,4	84,5	313,9	91,8	292,6	101,3	284,1	105,3	272,2	109,3
	16	11	352,0	87,3	331,3	94,9	308,6	104,6	299,7	108,7	285,8	112,4
	18	13	366,5	89,6	345,1	97,8	321,1	107,3	311,7	111,5	298,3	114,6
WBA-V 320.2	10	5	344,1	88,6	323,0	97,1	302,0	106,9	291,8	111,2	277,7	117,5
	12	7	368,1	92,0	347,0	100,8	322,4	111,3	313,5	114,8	298,4	120,7
	14	9	392,7	95,1	368,8	104,0	344,8	113,9	334,6	118,0	318,5	119,3
	16	11	413,5	98,2	389,6	106,9	363,0	117,4	352,3	121,5	335,7	122,2
	18	13	431,0	100,8	406,1	109,6	378,2	119,7	367,1	123,9	349,0	124,5
WBA-V 360.2	10	5	375,09	102,2	354,4	112,3	331,7	124,7	322,3	129,5	306,5	137,8
	12	7	401,9	105,9	380,4	116,4	362,8	126,0	344,5	134,2	327,7	143,0
	14	9	428,7	109,2	404,1	120,0	378,0	132,7	366,1	138,4	344,5	130,5
	16	11	451,2	112,4	427,0	123,6	397,8	136,7	386,6	142,0	362,5	134,2
	18	13	470,2	115,0	443,2	126,5	414,4	140,0	402,9	145,5	377,5	136,7
WBA-V 400.2	10	5	414,7	109,0	390,4	120,3	367,4	133,0	356,0	138,6	339,0	147,6
	12	7	444,6	112,5	420,4	124,1	394,7	137,2	382,0	143,1	363,7	151,7
	14	9	472,9	116,4	446,5	127,9	418,6	141,5	405,8	147,6	396,7	151,1
	16	11	499,1	119,4	471,9	131,8	442,3	145,8	430,4	151,5	420,5	154,9
	18	13	522,2	122,3	491,7	134,9	460,5	148,6	446,5	155,0	435,7	158,3
WBA-V 460.2	10	5	478,2	118,0	451,6	128,9	424,8	141,1	413,7	146,9	396,0	155,4
	12	7	512,4	121,5	483,7	132,7	456,3	146,4	444,4	150,5	423,5	159,1
	14	9	546,1	125,0	517,4	136,6	486,2	149,4	473,0	154,8	471,9	179,6
	16	11	576,8	128,5	546,0	140,4	512,7	153,5	498,7	159,0	499,3	183,7
	18	13	603,0	131,5	570,0	142,9	535,2	156,2	520,5	161,8	519,0	187,5
WBA-V 520.2	10	5	537,0	137,3	504,3	149,4	473,9	163,3	460,2	169,1	437,4	179,3
	12	7	574,3	142,6	541,2	154,5	518,9	156,6	492,5	175,3	470,2	185,2
	14	9	619,0	147,9	578,2	160,3	539,1	174,7	526,0	180,9	510,0	200,5
	16	11	645,8	152,6	608,7	165,1	570,1	180,0	553,9	186,3	537,3	205,8
	18	13	673,0	156,4	635,1	169,9	594,3	184,3	577,5	190,8	558,4	209,2

TBS : Giriş hava sıcaklığı
 In : Giriş su sıcaklığı
 Out : Çıkış su sıcaklığı
 C : Soğutma kapasitesi
 IP : Kompresör giriş gücü
 : Özel kompresörlü "HT" versiyonu

TBS : Dry bulb inlet air temperature
 In : Inlet water temperature
 Out : Outlet water temperature
 C : Cooling capacity
 IP : Compressor input power
 : "HT" Version with special compressor

WBA - V
Vidalı Kompresörlü
Screw Compressors

PERFORMANS / PERFORMANCES

MODEL	TBS		25		30		35		37		40	
	In	Out	CC	IP	CC	IP	CC	IP	CC	IP	CC	IP
WBA-V 600.2	10	5	615.8	156.6	583.3	172	548.7	189.6	533.2	197.5	512.6	210.5
	12	7	660.8	162.4	625.1	177.6	602.6	193.6	572.1	204.9	547.2	217.2
	14	9	702.6	168.1	664.4	183.9	625.1	202.8	609.4	210.5	584.1	227.3
	16	11	742.2	173.3	701.8	189.6	660.2	209.2	643.7	217.1	617.4	233.9
	18	13	773.2	177.5	731.1	194.3	689.9	213.5	670.5	222.5	642.9	238.2
WBA-V 690.2	10	5	714.9	182.1	671.6	199.2	627.7	218.8	608.9	226.7	580	239.9
	12	7	764.4	188.4	717.9	206.1	689.5	220.3	650.6	234.5	622.2	247.1
	14	9	812.8	194.8	763	213.1	712	233	690.6	241.4	660.6	254.1
	16	11	856.2	201.2	805	219.3	751.8	239.6	732	247.3	697.1	261.4
	18	13	895.5	205.9	839.2	224.3	785.6	244.1	761.9	252.8	725.2	266.1
WBA-V 810.2	10	5	829.9	208.8	782.8	231.8	732.4	257.1	710.9	267.9	682.3	284.9
	12	7	886.4	215.4	835.8	239	809	258.9	764.7	275.3	727.7	292.7
	14	9	944.2	221.1	890.3	245.4	835.6	271.1	811.1	282.6	775.4	300.7
	16	11	996.7	226.9	935.9	251.7	878.1	278.1	855.2	288.7	817.5	307.2
	18	13	1037.8	231.6	977.2	255.8	917	282.7	890	294.7	850	312.1
WBA-V 910.2	10	5	829.9	208.8	889.1	261.9	832.9	287.5	811.5	297.5	775.9	315.2
	12	7	886.4	215.4	953.2	270	913.4	291.3	867.4	307.9	832.5	325
	14	9	944.2	222.1	1013.6	279.4	952.8	305.6	925.3	317.3	877.3	331.3
	16	11	996.7	226.9	1071	287.7	1006.7	314.7	981	325.5	926.3	339.4
	18	13	1037.8	231.6	1115.9	294.5	1047.9	320.6	1017.8	332.9	960.9	347
WBA-V 1000.2	10	5	1031.6	259.5	975.2	284.1	917	312.6	895.8	325	862.1	343.1
	12	7	1101.8	267.7	1042.8	294.3	1002.6	319.1	959.5	333.6	920.3	353.4
	14	9	1176.9	277.4	1116.7	303.7	1048.4	332.4	1024	345.3	982.2	363
	16	11	1243.9	285.9	1179.9	312.9	1107.4	342.3	1081.4	355.6	1040.5	372.2
	18	13	1298.1	294	1229.2	320.4	1158.1	350.6	1128.8	362.6	1083.2	380.7
WBA-V 1130.2	10	5	1167	290.4	1105.9	315.7	1043.1	345.1	1017.5	3572.2	977.9	377.2
	12	7	1248	300.9	1182.1	326.9	1130.3	355.9	1086.8	369.8	1044.1	390.5
	14	9	1324.4	312.7	1258.3	339.9	1184.1	369.8	1159.1	382.9	1112.4	408.9
	16	11	1396.5	323.4	1326	351.4	1246.9	382.1	1215.3	395.4	1172.1	424.7
	18	13	1454.7	333.5	1378.6	360.7	1299.7	390.8	1266.6	404.2	1222.6	436.4
WBA-V 1260.2	10	5	1314.5	328	1248.2	357.9	1174.3	392.6	1146.5	408.1	1097.9	432.7
	12	7	1402.2	341	1330.4	372	1262	404.2	1219.3	422.2	1171.2	445.9
	14	9	1491.6	353	1414.4	385.1	1332.7	420.7	1300.3	437.3	1249.4	468.9
	16	11	1578.9	365.7	1496.2	398.5	1408.8	435.1	1373.2	450.2	1315.1	485.1
	18	13	1648.7	376	1555.5	409.1	1463.6	446.6	1426.2	462	1367.6	499.6

TBS : Giriş hava sıcaklığı
 In : Giriş su sıcaklığı
 Out : Çıkış su sıcaklığı
 C : Soğutma kapasitesi
 IP : Kompresör giriş gücü
 : Özel kompresörlü "HT" versiyonu

TBS : Dry bulb inlet air temperature
 In : Inlet water temperature
 Out : Outlet water temperature
 C : Cooling capacity
 IP : Compressor input power
 : "HT" Version with special compressor

WBA - V Vidalı Kompresörlü Screw Compressors

Genel Bilgi – WBA-V Hava Soğutmalı Su Soğutma Grubu / WBA-V Air Cooled Liquid Chillers

Modeller / Models

WBA-V 250.2	WBA-V 280.2	WBA-V 320.2	WBA-V 360.2	WBA-V 400.2	WBA-V 460.2	WBA-V 520.2
----------------	----------------	----------------	----------------	----------------	----------------	----------------

PERFORMANS / PERFORMANCES

Soğutma kapasitesi / Cooling capacity	1	kW	247,8	282,6	322,4	362,8	394,7	456,3	518,9
Kompresörden çekilen güç / Compressors absorbed power	1	kW	83,9	96,0	111,3	126,0	137,2	146,4	165,6
EER (sadece kompresörler/only compressors)	1	-	3,0	2,9	2,9	2,9	2,9	3,1	3,1

KOMPRESÖRLER / COMPRESSORS

Tip / Type	-	Vidalı / Screw							
Kompresör sayısı / Soğutucu devre sayısı / No. compressors / No. refrigerant circuits	- / -	2/2	2/2	2/2	2/2	2/2	2/2	2/2	2/2
Kapasite kademe sayısı / Capacity steps	- / -	6	6	6	6	6	6	6	6

KONDENSÖR / CONDENSER

Tip / Type	-	Kanatlı batarya / Finned coil							
------------	---	-------------------------------	--	--	--	--	--	--	--

FANLAR / FANS

Tip / Type	-	Aksiyal / Axial							
Adet - çap / No.	-	4 / 800	4 / 800	6 / 800	6 / 800	8 / 800	8 / 800	8 / 800	8 / 800
Toplam hava debisi / Total air flow	m ³ /h	80000	78000	115000	112000	156000	144000	144000	144000

EVAPORATÖR / EVAPORATOR

Tip / Type	-	Shell and Tube							
Adet / No.	-	1	1	1	1	1	1	1	1
Su debisi / Water flow	1	m ³ /h	42,6	48,6	55,4	62,4	67,9	78,5	89,2
Basınç kaybı / Pressure drop	1	kPa	49	52	45	53	55	61	56
Kullanılabilir Basınç (MP Konfigurasyonu) / Available pressure (MP configuration)	1	kPa	158	140	145	126	170	202	195

ELEKTRİKSEL BİLGİ / ELECTRICAL DATA

FLA	2	A	196,0	227,0	263,0	298,0	315,0	344,0	391,0
FLI	3	kW	121,0	140,0	161,0	183,0	194,0	209,0	237,0
ICF	4	A	360,0	411,0	505,0	572,0	588,0	629,0	757,0

HİDRONİK KİT MP (opsiyonel) / HYDRONIC KIT MP (option)

Standart pompa sayısı / No. of standard pumps	-	1	1	1	1	1	1	1	1
Nominal pompa gücü / Pump nominal power	kW	4	4	5,5	5,5	7,5	9,2	9,2	9,2
Tank Hacmi / Tank Volume	Lt	ND	ND	300	300	300	300	300	300
Ses seviyesi Lp(A) / Sound level Lp(A)	5	dB(A)	63	63	64	64	64	69	69
Hidronik bağlantı çapı / Hydraulic connections diameter	DN	DN 125	DN 125	DN 125	DN 150	DN 150	DN 150	DN 150	DN 200
Güç beslemesi / Power supply	V/ph/ Hz	400/3/50							

- 1) Evaporatör su giriş-çıkış sıcaklığı 12/7°C, dış ortam sıcaklığı 35°C.
- 2) Pompasız standart versiyonda tam kapasitede kullanılan akım.
- 3) Pompasız standart versiyonda tam yükte çekilen güç.
- 4) Pompasız standart versiyonda (son kompresör çalıştığı) maksimum çalışma başlangıç akımı.
- 5) Gürültü basınç değeri.

Ar-ge süreçleri kapsamında önceden haber vermeden teknik verilerde değişiklik yapma hakkı saklı tutulmaktadır.

- 1) In/out evaporator water 12/7 °C outside air temperature 35 °C
- 2) FLA = Absorbed current at full charge. Standard version without pump.
- 3) FLI = Absorbed power at full charge. Standard version without pump.
- 4) ICF = Max starting current (when last compressor starts). Standard version without pump. From Model 250.2 up to 600.2 Part Winding Start-From Model 690.2 up to 1260.2 Star/Delta Start.
- 5) Noise pressure value Lp(A) without hydronic group, measured at 10 mt , at 1 high mt from the ground, in free field conditions.

Bicold Engineering s.r.l. keeps rights to make any technical changment at any time without notice, due to its improvement process.

WBA - V
Vidalı Kompresörlü
Screw Compressors

Genel Bilgi – WBA-V Hava Soğutmalı Su Soğutma Grubu / WBA-V Air Cooled Liquid Chillers

Modeller / Models

WBA-V 600,2	WBA-V 690,2	WBA-V 810,2	WBA-V 910,2	WBA-V 1000,2	WBA-V 1130,2	WBA-V 1260,2
----------------	----------------	----------------	----------------	-----------------	-----------------	-----------------

PERFORMANS / PERFORMANCES

Soğutma kapasitesi / Cooling capacity	1	kW	602,6	689,5	809,0	913,4	1002,6	1130,3	1262,0
Kompresörden çekilen güç / Compressors absorbed power	1	kW	193,6	220,3	258,9	291,3	319,1	355,9	404,2
EER (sadece kompresörler/only compressors)	1	-	3,1	3,1	3,1	3,1	3,1	3,2	3,1

KOMPRESÖRLER / COMPRESSORS

Tip / Type	-	Vidalı / Screw							
Kompresör sayısı / Soğutucu devre sayısı No. compressors / No. refrigerant circuits	- / -	2/2	2/2	2/2	2/2	2/2	2/2	2/2	2/2
Kapasite kademe sayısı / Capacity steps	- / -	6	6	6	6	6	6	6	6

KONDENSÖR / CONDENSER

Tip / Type	-	Kanatlı batarya / Finned coil							
------------	---	-------------------------------	--	--	--	--	--	--	--

FANLAR / FANS

Tip / Type	-	Aksiyal / Axial							
Adet - çap / No. Diameter	-	10 / 800	10 / 800	12 / 800	14 / 800	16 / 800	20 / 800	20 / 800	20 / 800
Toplam hava debisi / Total air flow	m ³ /h	189000	182000	218000	250000	288000	380000	360000	360000

EVAPORATÖR / EVAPORATOR

Tip / Type	-	Shell and Tube							
Adet / No.	-	1	1	1	1	1	1	1	1
Su debisi / Water flow	1	m ³ /h	103,6	118,6	139,1	157,1	172,4	194,4	217,0
Basınç kaybı / Pressure drop	1	kPa	60	58	57	57	55	54	52
Kullanılabilir Basınç (MP Konfigurasyonu) / Available pressure (MP configuration)	1	kPa	185	166	148	165	158	200	180

ELEKTRİKSEL BİLGİ / ELECTRICAL DATA

FLA	2	A	466,0	521,0	592,0	688,0	751,0	944,0	1060,0
FLI	3	kW	283,0	312,0	366,0	415,0	456,0	553,0	628,0
ICF	4	A	812,0	696,0	761,0	930,0	1026,0	1259,0	1406,0

HİDRONİK KİT MP (opsiyonel) / HYDRONIC KIT MP (option)

Standart pompa sayısı / No. of standard pumps	-	1	1	1	1	1	1	1	1
Nominal pompa gücü / Pump nominal power	kW	11	11	11	18,5	18,5	22	22	22
Tank Hacmi / Tank Volume	Lt	500	500	500	800	800	800	800	800
Ses seviyesi Lp(A) / Sound level Lp(A)	5	dB(A)	69	69	70	70	71	78	79
Hidronik bağlantı çapı / Hydraulic connections diameter	DN	DN 200	DN 200	DN 200	DN 200	DN 200	DN 200	DN 200	DN 200
Güç beslemesi / Power supply	V/ph/ Hz	400/3/50							

- 1) Evaporatör su giriş-çıkış sıcaklığı 12/7°C, dış ortam sıcaklığı 35°C.
- 2) Pompasız standart versiyonda tam kapasitede kullanılan akım.
- 3) Pompasız standart versiyonda tam yükte çekilen güç.
- 4) Pompasız standart versiyonda (son kompresör çalıştığı anda) maksimum çalışma başlangıç akımı.
- 5) Gürültü basınç değeri.

Ar-ge süreçleri kapsamında önceden haber vermeden teknik verilerde değişiklik yapma hakkı saklı tutulmaktadır.

- 1) In/out evaporator water 12/7 °C outside air temperature 35 °C
- 2) FLA = Absorbed current at full charge. Standard version without pump.
- 3) FLI = Absorbed power at full charge. Standard version without pump.
- 4) ICF = Max starting current (when last compressor starts). Standard version without pump. From Model 250,2 up to 600,2 Part Winding Start-From Model 690,2 up to 1260,2 Star/Delta Start.
- 5) Noise pressure value Lp(A) without hydronic group, measured at 10 mt , at 1 high mt from the ground, in free field conditions.

Bicold Engineering s.r.l. keeps rights to make any technical change at any time without notice, due to its improvement process.

WBA - V Vidalı Kompresörlü Screw Compressors

Boyutlar WBA-V / Dimensions WBA-V

Modeller / Models

WBA-V 250.2	WBA-V 280.2	WBA-V 320.2	WBA-V 360.2	WBA-V 400.2	WBA-V 460.2	WBA-V 520.2
----------------	----------------	----------------	----------------	----------------	----------------	----------------

BOYUTLAR (VDS Versiyonu) / DIMENSIONS (VDS Version)

Uzunluk / Length L	mm	3444	3444	4444	4444	5239	5239	5239
Genişlik / Width W	mm	2256	2256	2256	2256	2256	2256	2256
Yükseklik / Height H	mm	2460	2460	2460	2460	2460	2460	2460
Ağırlık (hidronik kit olmaksızın) / Weight (without hydronic kit)	kg	3200	3300	3800	4000	4700	5000	5300

WBA-V 600.2	WBA-V 690.2	WBA-V 810.2	WBA-V 910.2	WBA-V 1000.2	WBA-V 1130.2	WBA-V 1260.2
----------------	----------------	----------------	----------------	-----------------	-----------------	-----------------

BOYUTLAR (VDS Versiyonu) / DIMENSIONS (VDS Version)

Uzunluk / Length L	mm	6439	6439	7439	8439	9834	11434	11434
Genişlik / Width W	mm	2256	2256	2256	2256	2256	2256	2256
Yükseklik / Height H	mm	2460	2460	2460	2460	2460	2460	2460
Ağırlık (hidronik kit olmaksızın) / Weight (without hydronic kit)	kg	6000	6300	7500	8000	9500	11000	11500

Modeller / Models

WBA-V 250.2	WBA-V 280.2	WBA-V 320.2	WBA-V 360.2	WBA-V 400.2	WBA-V 460.2	WBA-V 520.2
----------------	----------------	----------------	----------------	----------------	----------------	----------------

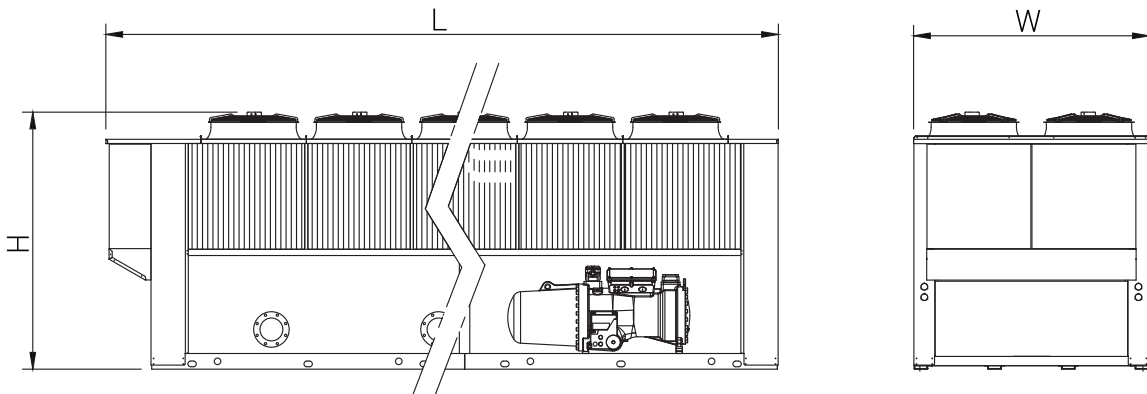
BOYUTLAR (MH-MHD-MH3B-MHD3B-MH4B-MHD4B Versiyonu) / DIMENSIONS (MH-MHD-MH3B-MHD3B-MH4B-MHD4B Version)

Uzunluk / Length L	mm	4444	4444	4444	4444	5239	5239	5239
Genişlik / Width W	mm	2256	2256	2256	2256	2256	2256	2256
Yükseklik / Height H	mm	2460	2460	2460	2460	2460	2460	2460

WBA-V 600.2	WBA-V 690.2	WBA-V 810.2	WBA-V 910.2	WBA-V 1000.2	WBA-V 1130.2	WBA-V 1260.2
----------------	----------------	----------------	----------------	-----------------	-----------------	-----------------

BOYUTLAR (MH-MHD-MH3B-MHD3B-MH4B-MHD4B Versiyonu) / DIMENSIONS (MH-MHD-MH3B-MHD3B-MH4B-MHD4B Version)

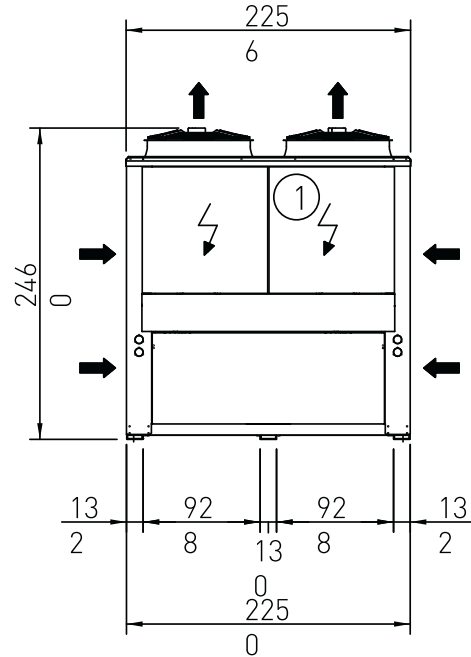
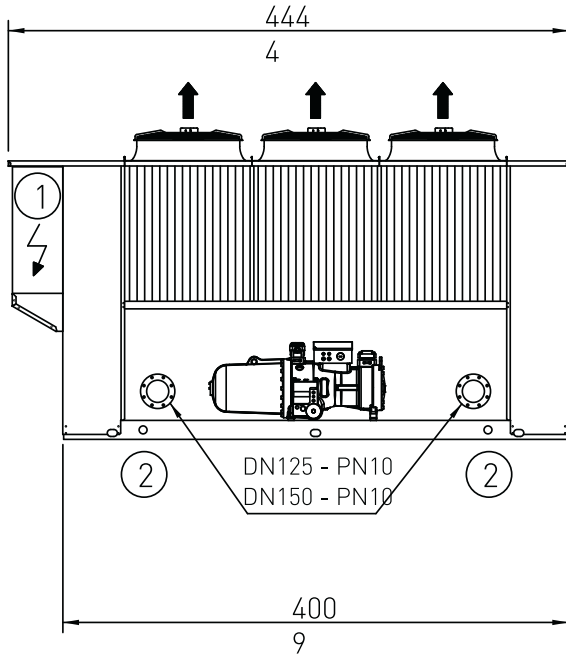
Uzunluk / Length L	mm	6439	6439	7439	8439	9834	11434	11434
Genişlik / Width W	mm	2256	2256	2256	2256	2256	2256	2256
Yükseklik / Height H	mm	2460	2460	2460	2460	2460	2460	2460



WBA - V
Vidalı Kompresörlü
Screw Compressors

Boyutsal çizimler / Dimensional drawings
WBA-V 320.2-360.2

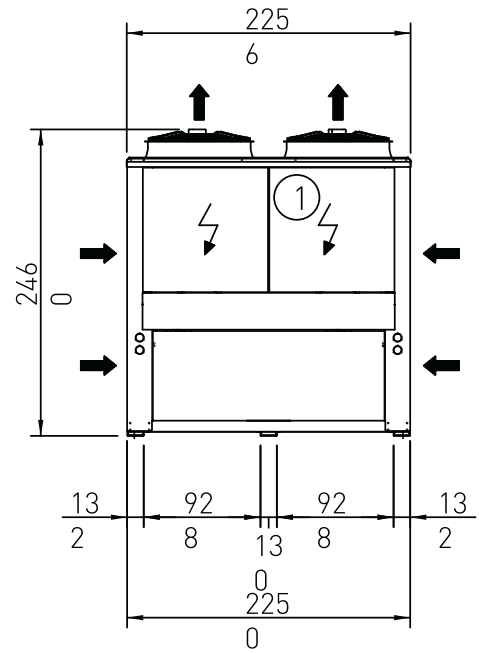
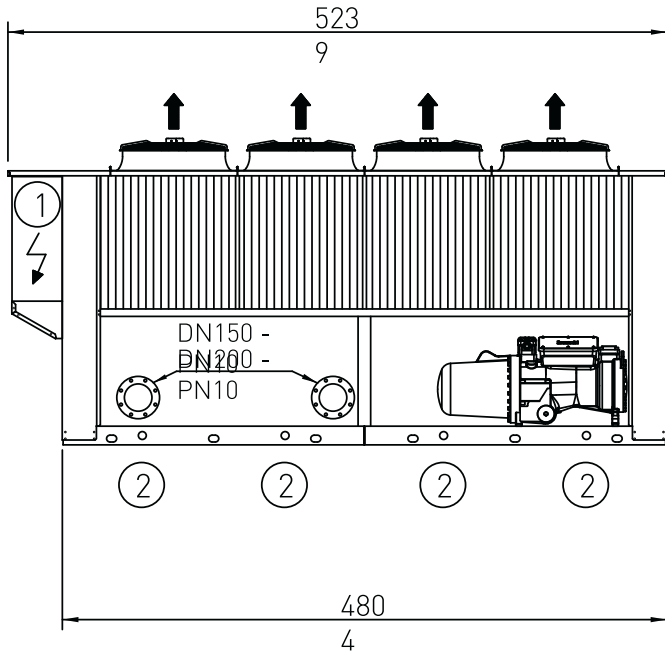
- ← HAVA DEBİSİ
AIR FLOW
- ① ELEKTRİK PANOSU
ELECTRICAL BOARD
- ② TAŞIMA DELİKLERİ Ø63
LIFTING HOLES Ø63



WBA - V
Vidalı Kompresörlü
Screw Compressors

Boyutsal çizimler / Dimensional drawings
WBA-V 400.2-460.2-520.2

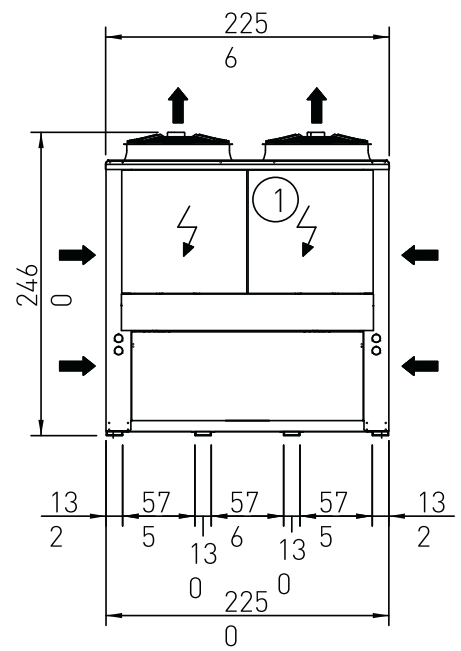
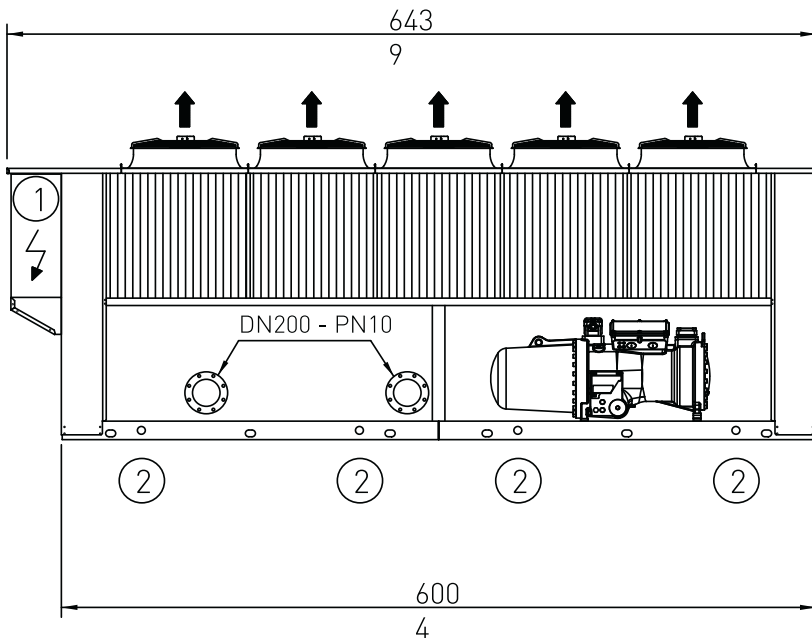
- ← HAVA DEBİSİ
AIR FLOW
- ① ELEKTRİK PANOSU
ELECTRICAL BOARD
- ② TAŞIMA DELİKLERİ Ø63
LIFTING HOLES Ø63



WBA - V
Vidalı Kompresörlü
Screw Compressors

Boyutsal çizimler / Dimensional drawings
WBA-V 600.2-690.2

- ← HAVA DEBİSİ
AIR FLOW
- ① ELEKTRİK PANOSU
ELECTRICAL BOARD
- ② TAŞIMA DELİKLERİ Ø63
LIFTING HOLES Ø63

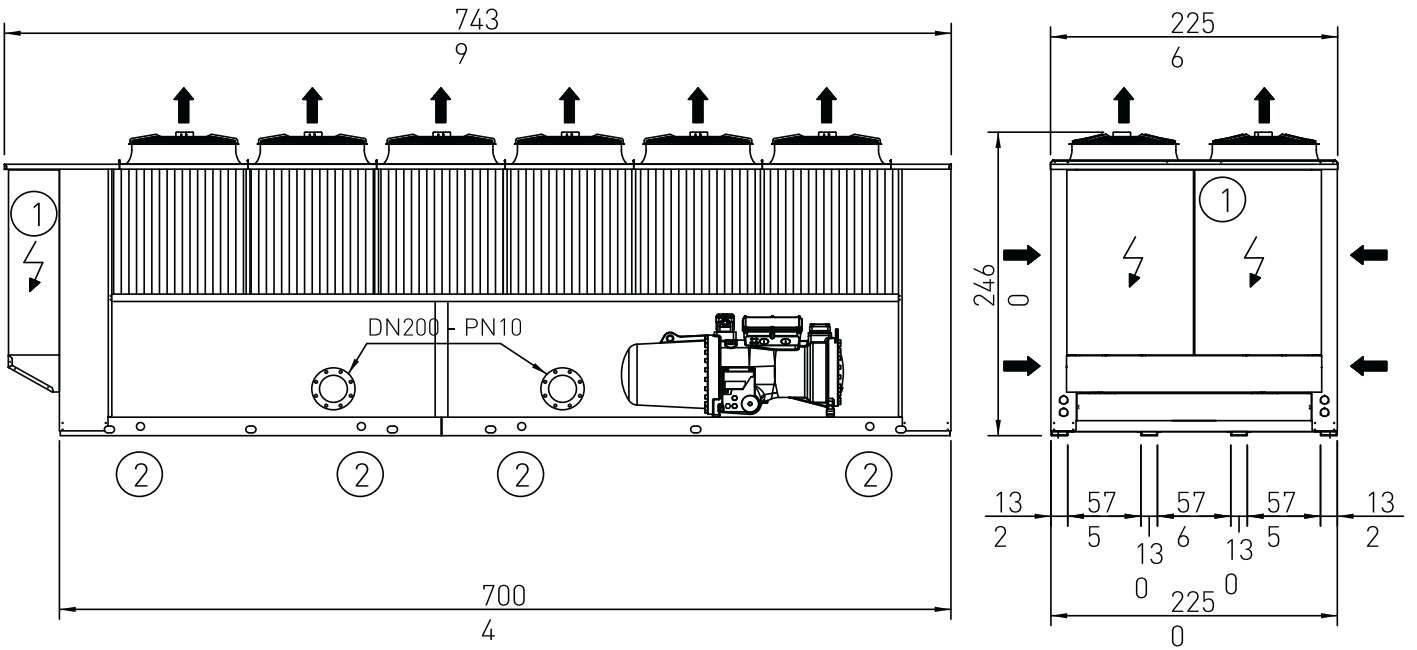


WBA - V
Vidalı Kompresörlü
Screw Compressors

Boyutsal çizimler / Dimensional drawings

WBA-V 810.2

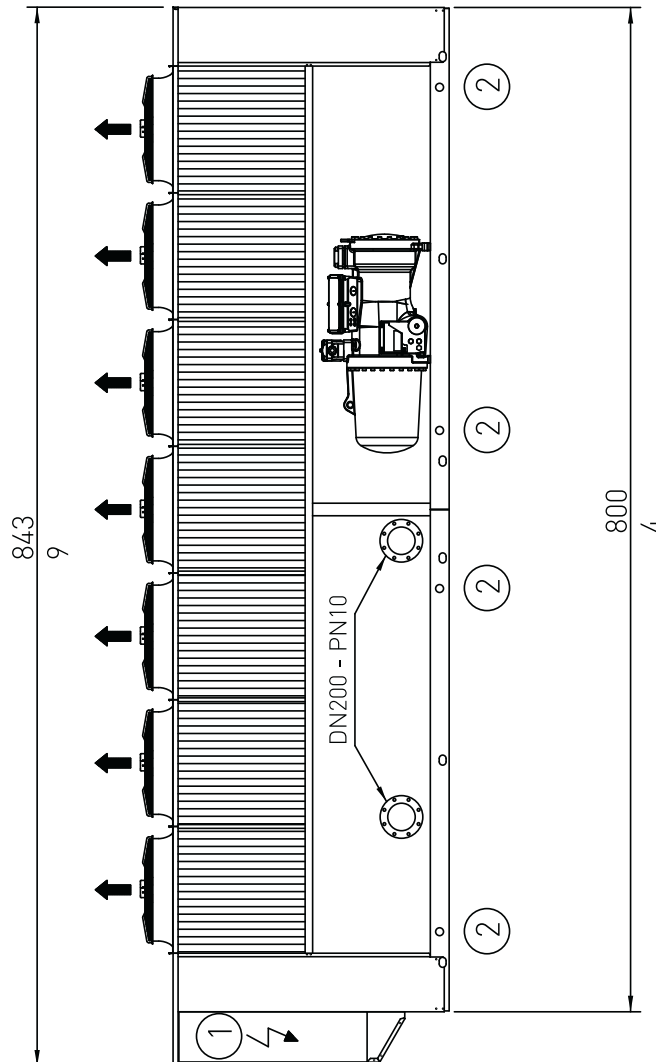
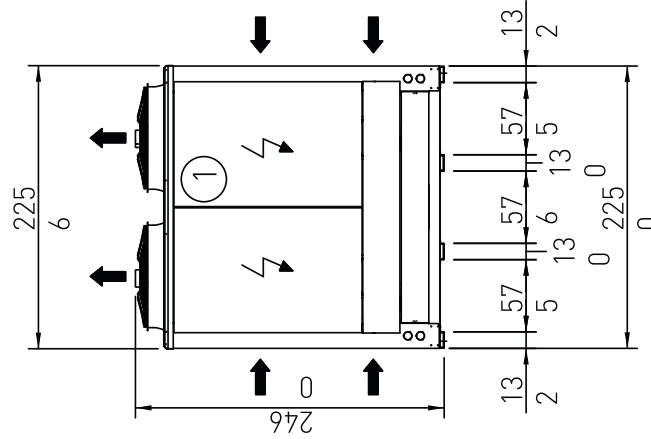
- ← HAVA DEBİSİ
AIR FLOW
- ① ELEKTRİK PANOSU
ELECTRICAL BOARD
- ② TAŞIMA DELİKLERİ Ø63
LIFTING HOLES Ø63



WBA - V
Vidalı Kompresörlü
Screw Compressors

Boyutsal çizimler / Dimensional drawings
WBA-V 910.2

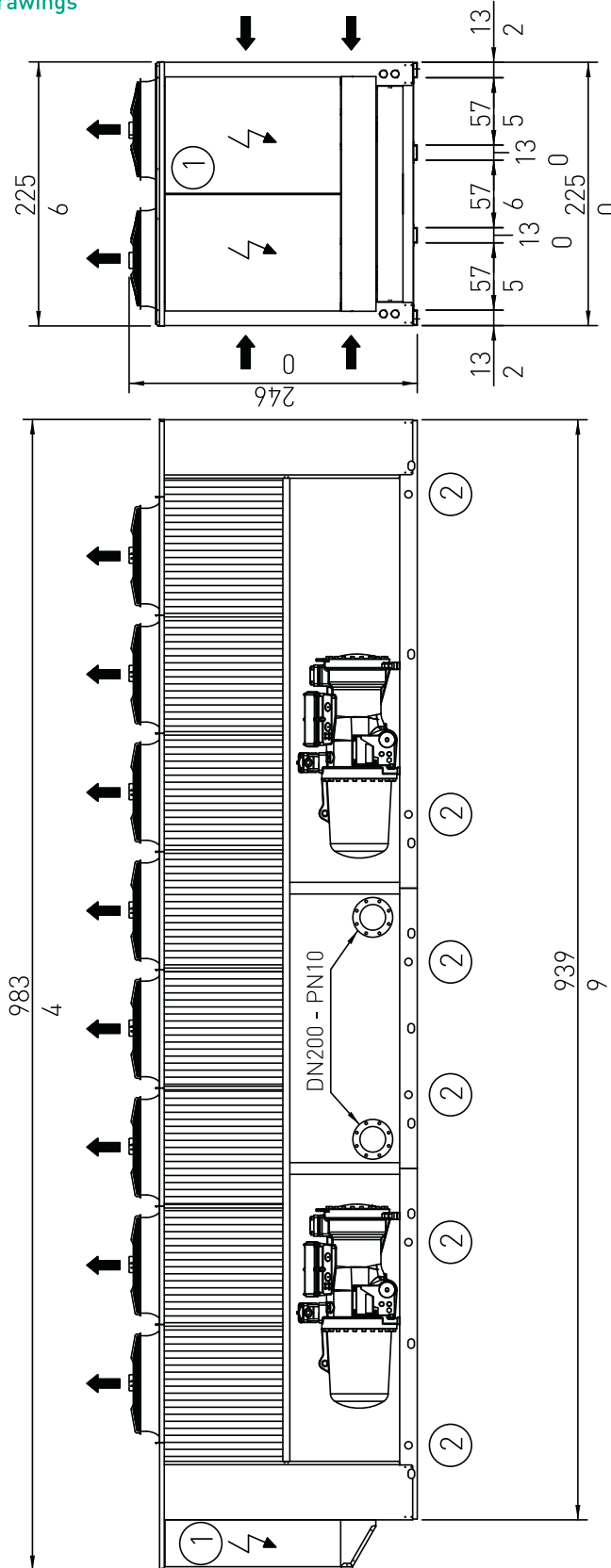
- ← HAVA DEBİSİ
AIR FLOW
- ① ELEKTRİK PANOSU
ELECTRICAL BOARD
- ② TAŞIMA DELİKLERİ Ø63
LIFTING HOLES Ø63



WBA - V
Vidalı Kompresörlü
Screw Compressors

Boyutsal çizimler / Dimensional drawings
WBA-V 1000.2

- ← HAVA DEBİSİ
AIR FLOW
- ① ELEKTRİK PANOSU
ELECTRICAL BOARD
- ② TAŞIMA DELİKLERİ Ø63
LIFTING HOLES Ø63



Ventas Isıtma, Soğutma, Enerji Sistemleri İnşaat San.ve Tic.Ltd.Şti.

Merkez Ofis: Ortaklar Caddesi Denizhan Sok. Lale Han No:7 Kat:2 Mecidiyeköy Şişli, İstanbul, Türkiye • **T:** +90 212 216 05 16 • **F:** +90 212 216 05 14

Fabrika: Alkop Alüminyumcular Sanayi Sitesi C1 Blok No:1-2-3-4-5, 34500 Esenyurt, İstanbul, Türkiye • **T:** +90 212 858 12 82 • **F:** +90 212 858 12 79

Diyarbakır Bölge Ofisi: Kayapınar Mah. Gap Bulvarı Peyas 1 Sok. No:1 A Blok Kayapınar, Diyarbakır, Türkiye • **T:** +90 412 251 51 45 • **F:** +90 412 251 51 45

www.ventas.com.tr