

Su Soğutma Sistemleri

Hava Soğutmalı Scroll Kompresörlü Mini Chiller
WBA - WHA MINI - Scroll Kompresörlü

Chiller Cooling Systems

Mini Chiller Air Cooled Scroll Compressor
WBA - WHA MINI - Scroll Compressors

VENTAS

VENTAS Isıtma Soğutma Enerji Sistemleri İnşaat Sanayi Ticaret Limited Şirketi; ısıtma, soğutma, havalandırma ve enerji verimliliği alanlarında, üretim, projelendirme, danışmanlık ve teknik ekipman tedariki hizmetleri vermek üzere 2011 yılı içerisinde kurulmuştur. Kurucularının, ilgili sektörlerdeki yirmi yılı aşkın bilgi ve deneyim birikimini bir araya getirmesi ile ortaya çıkan **VENTAS** firması, İstanbul Hadımköy üretim merkezinde hizmet vermektedir.

HVAC pazarının yeni markası **VENTAS**'ın ürün portföyünde; ısı geri kazanım cihazları, fan coil cihazları, klima santralleri, hücreli aspiratörler, hücreli vantilatörler, yer tipi konvektörler, roof top sistemler ve chiller soğutma grubu bulunmaktadır. ISO 9001, CE, TSEK, GOST-R ve EN 1886 sertifikalarını almış olan ve günümüz yüksek teknolojisinin tüm faydalarından yararlanılarak üretim yapılan **VENTAS** üretim merkezinde, dinamik, uzman ve tecrübeli bir ekip tarafından, özenli ve temiz bir işçilik ile, yüksek kaliteli ve uzun ömürlü ürünler ihtiyaç ve çözüm odaklı bir yaklaşım içerisinde üretilmektedirler. **VENTAS** markası, iklimlendirmede yüksek kaliteli çözüm ortağı olarak müşterilerine hizmet vermeyi ve dinamik bir yapı ile satış öncesi ve sonrasında üstün hizmet farkını ortaya koymayı ilke edinmiştir.

Kurulduğu günden bu yana, hızlı ve istikrarlı bir büyüme çizgisi yakalamış olan **VENTAS**, ülke genelindeki ısıtma, soğutma, havalandırma ve enerji sektörlerinde adından sıkça söz ettiren bir şirket olmayı başarmıştır. Öte yandan, Türkiye'nin markası **VENTAS**'ın, üstün ve kaliteli ürünlerini uluslararası pazarlara taşımaya yönelik gayret ve hedefleri operasyonel olarak çok kısa bir sürede gerçekleştirilmiş, hem yurt içi hem de yurt dışı pazarlarda geniş bayi ve servis yapılanması ile ürün tedariki yapılmaktadır.

Ürünlerinde, enerji verimliliğine, dayanıklılığa, güvenilirliğe, sürdürülebilir teknolojiye ve fiyat açısından rekabetçi olmaya özen gösteren **VENTAS**, Türkiye ve dünya genelindeki yatırımcı ve mekanik taahhüt firmalarına kurumsal çözüm ortaklığı imkanı sunup, sahip olduğu dinamik vizyonunu sürekli yenileyerek ve geliştirerek paylaşmaktadır.

BICOLD Engineering firması, soğutma sistem ve çözümleri sunmak amacıyla 2003 yılında İtalya'nın kuzeyindeki Venedik bölgesinde üretime başlamıştır. Üretime ilk olarak yoğunlaşma ve kompresör sistemlerini üreterek başlayan **BICOLD**, 2010 yılından bu yana sulu chiller ve ısı pompası üretimi yaparak, günümüzde ürün gamını 700'ü aşkın çeşite kavuşturmuştur. Toplam 30 ülkeye ihracat yapan **BICOLD**, İtalya'nın geneline, Avrupa ve Kuzey Afrika'daki müşterilerine hizmet vermektedir. Üretim bandındaki cihazların sunduğu geniş kapasite aralıkları sayesinde, küçük büyük her türlü projede özenle seçilen **BICOLD** ürünleri yer alabilmektedir.

Having reached a fast and continuous growth track since it has been established, **VENTAS** has succeeded to be one of the most known and preferred company within Turkish heating, cooling, air-conditioning and energy efficiency sectors. Moreover, the Turkish brand **VENTAS**, has penetrated its excellent and high quality products into international markets in a very short time frame, and offered a complete product supply chain to these markets through its wide dealer and service structure.

Paying the most attention in its products to energy efficiency, endurance, reliability, sustainable technology and competitive price policy, **VENTAS** offers to be the corporate solution partner of all investors and mechanical construction companies in Turkey and all over the world, and shares its dynamic vision, which is continuously renewing and developing, with all its customers.

VENTAS Heating Cooling Energy Systems Construction Industry Trade Limited Company, has been established in 2011 for production, consulting, project preparation and equipment supply in heating, cooling, air-conditioning and energy efficiency areas. **VENTAS**, which is established on top of twenty years of know-how and experience of its founders in the aforementioned sectors, is serving at its İstanbul Hadımköy production center.

The product portfolio of HVAC market's new brand **VENTAS** includes, heat-recovery ventilation units, fan coil units, air handling units, exhaust fans with cabinet, supply fans with cabinet, trench heaters and chiller (air and water cooled) units.

VENTAS holds ISO 9001, EN1886, CE, TSEK, GOST-R certificates and benefits from today's high technology in its production center. All products are manufactured with high quality and long-life time by dynamic, experienced and solution-oriented experts with a focus on sector's demand. The **VENTAS** brand's main principles are to serve its customers as a high quality solution partner and to provide excellent service with a dynamic structure both in pre-sales and after-sales.

BICOLD Engineering was founded in 2003 as a manufacturer of condensing units and multicompressor pack for industrial and commercial refrigeration field. Since 2010, they have been a proven expertise on liquid chiller and heat pump systems, where today their product portfolio exceeds 700 in number. Exporting to more than 30 countries all over the world, **BICOLD** mainly serves its customers in Italy, Europe and North Africa. The wide range of standard proposal of products matched to its flexibility for designing and manufacturing of units on specification, makes **BICOLD** a reliable partner for each customer in refrigeration and conditioning field.

VENTAS

bicold
ENGINEERING
Making the difference



WBA – WHA MINI - Scroll Kompresörlü Genel Özellikler

WBA serisi chiller cihazlar, dış ortama montajı yapılan hava soğutmalı sulu chiller ve ısı pompaları kategorisinde geniş bir ürün yelpazesi sunmaktadırlar. Bu cihazlar, geniş alanların havalandırma ve soğutma projeleri için en ideal çözümü sunmaktadırlar.

- WBA modelleri ısıtma-soğutma amaçlı cihazlardır.
- WHA modelleri ısı pompası cihazlarıdır. Motokondensör MC versiyonu bulunmaktadır ve evaporatör, genleşme valfi ve soğutucu akışkan sarjı olmadan teslim edilebilmektedir.

Tüm bu cihazlar R410A soğutucusu akışkan ile çalışmaktadır.

Ürün gamındaki cihazların soğutma kapasitesi 1,9kW'dan 43,3 kW'a kadar değişmektedir. Tüm ürünler, yüksek enerji verimliliği, ses izolasyonu, dayanıklılık ve kolay kullanım/bakım esas alınarak üretilmiştir.

Kompresörler Scroll veya Rotorlu tiptedir ve ses geçirmez paneller ile pompa ve akümülyasyon tankının yer alabileceği hava akımı bölümünden ayrılmıştır.

Kondensörler bakır boru ve yüksek verimli alüminyum kanatlardan yapılmıştır.

Cihazlarda yüksek verimli düşük devire sahip aksiyal fanlar kullanılmakta ve bu fanlar elektronik hız kontrolörü ile ayarlanabilmektedirler.

Cihazlarda kullanılan evaporatör, paslanmaz çelik AISI 316 pirinç plakalardan yapılmıştır.

Soğutucu devrenin içerdiği genleşme valfi, MOP fonksiyonuna, yüksek/alçak basınç anahtarına, güvenlik valfine, gözlem camına, filtre kurutucusuna sahiptir. Tüm ünitelerin ayarları mikroprosesör elektronik kart aracılığıyla kontrol edilmektedir.

Cihazın çerçeve ve kafesi galvanize sac metalden üretilmiş ve metal yüzeyler epoksi toz boya ile boyanarak atmosferik zararlara karşı direnci artırılmıştır. Renk olarak RAL 7035 tercih edilmiştir.

Main features WBA MINI Serie General Features

WBA serie represents a wide range of air cooled liquid chillers and heat pumps, for outdoor installation, which is the best solution in order to satisfy the requests about air conditioning systems and process cooling.

- Models WBA are only cooling units.
- Models WHA are reversible heat pump units. It is available motocondensing MC version, supplied without evaporator, expansion valve and without refrigerant charge.

These units work with refrigerant R410A.

The whole range is composed of several models with cooling capacity from 1,9 kW up to 43,3 kW and it is defined by solutions careful to energy efficiency, soundproof, versatility and easiness of use and maintenance.

Compressors are Scroll or Rotary type positioned in a soundproof vane which is separated from the air flow section where pump and buffer tank can be fitted.

Condensers are made of copper pipes and high efficiency aluminium fins.

Fans used are axial type with low RPM and high efficiency. They can be regulated by an electronic speed regulator.

The evaporator is stainless steel AISI 316 brazed plates with thermal insulation of close cells material.

Refrigerant circuit includes expansion valve with external equalizer and MOP function, filter drier, sight glass, high and low pressure switches, safety valve. Units are regulated by a microprocessor electronic board.

Frames are built in galvanized sheet metal and horn painting with epoxy powder to ensure resistance to atmospheric agents. Color is RAL 7035.

WBA - WHA MINI
Scroll Kompresörlü
Scroll Compressors

Model Tanım Değerleri

WBA -MINI	1	010	VDS	MH
1 2	3	4	5	6

1-MODELLER

WB - Scroll veya Rotorlu Kompresörlü ve Plakalı Evaporatörlü Su Soğutma Grubu
WH - Değiştirilebilir Isı Pompası Versiyonu

2- KONDENSER

A = Aksiyal fanlı Hava Soğutmalı (Dış ortam uygulaması için)

3-SOĞUTUCU DEVRE SAYISI

1 = bir devre

4- KAPASİTE

Normal operasyon şartlarında soğutma kapasitesi [kW] (soğuk su sıcaklığı +12°C/+7°C, dış ortam hava sıcaklığı +35°C)

5 - VERSİYON

VDS = Standart

6-KONFIGÜRASYON

SE = Sadece evaporatörlü cihaz. Evaporatör koruması için diferansiyel basınç anahtarına sahiptir.

MP = Evaporatörlü ve **bir santrifüj pompalı**. Evaporatör koruması için diferansiyel basınç anahtarına sahiptir.

MH = Hidronik kitli cihaz. Cihaz konfigürasyonunda **bir santrifüj pompa, akümülayon tankı, güvenlik su valfi** ve diferansiyel basınç anahtarı bulunmaktadır.

MC = Motokondensör cihaz. **Evaporatör, genişleme valfi** ve soğutucu akışkan sarjına sahip değildir.

Units Identification

WBA -MINI	1	010	VDS	MH
1 2	3	4	5	6

1 - MODELS

WB - Liquid chillers with Scroll or Rotary compressors and plates evaporators
WH - Reversible heat pump version

2 - CONDENSATION

A = AIR cooled with **axial fan** (for outdoor installation)

3 - N. REFRIGERANT CIRCUIT

1 = one circuit

4 - SIZE

Cooling capacity [kW] at nominal operating conditions (chilled water temperature +12/+7 °C outdoor air temperature +35 °C)

5 - VERSION

VDS = standard

6 - CONFIGURATION

SE = Unit with evaporator only. It includes differential pressure switch for evaporator protection.

MP = Unit with evaporator and **one centrifugal pump**. It includes differential pressure switch for evaporator protection.

MH = Unit with hydronic modul; configuration includes **one centrifugal pump, buffer tank, safety water valve** and differential pressure switch for evaporator protection.

MC = Motocondensing unit; unit **without evaporator** and expansion valve; unit supplied without refrigerant charge.

WBA - WHA MINI
Scroll Kompresörlü
Scroll Compressors



WBA - WHA MINI
Scroll Kompresörlü - Scroll Compressors

Genel Bilgi – WBA-MINI Hava Soğutmalı Su Soğutma Grubu ve Isı Pompası / WBA-MINI Air Cooled Water Chiller and Heat Pump

Modeller / Models

WBA 1002	WBA 1003	WBA 1004	WBA 1005	WBA 1006	WBA 1008	WBA 1010	WBA 1013	WBA 1015
----------	----------	----------	----------	----------	----------	----------	----------	----------

PERFORMANS / PERFORMANCES

Soğutma kapasitesi / Cooling capacity	1	kW	1,9	2,7	3,9	5,1	6,1	7,8	9,2	13,1	15,2
Kompresörden çekilen güç / Compressors absorbed power	1	kW	0,7	0,9	1,4	1,9	2,3	2,8	3,2	4,5	5,3
EER (sadece kompresörler/only compressors)	1	-	2,7	3,0	2,8	2,7	2,7	2,8	2,9	2,9	2,9
Soğutma kapasitesi / Cooling capacity	2	kW	2,6	3,7	5,3	7,1	8,5	10,8	12,8	18,2	21,1
Kompresörden çekilen güç / Compressors absorbed power	2	kW	0,6	0,8	1,2	1,7	2,0	2,5	2,8	4,0	4,7
EER (sadece kompresörler/only compressors)	2	-	4,2	4,7	4,3	4,2	4,2	4,4	4,5	4,6	4,5
Isıtma kapasitesi / Heating capacity	3	kW	ND	ND	ND	5,6	6,9	8,8	9,9	14,5	17,1
Kompresörden çekilen güç / Compressors absorbed power	3	kW	ND	ND	ND	1,9	2,2	2,7	3,0	4,5	5,1
COP (sadece kompresörler/only compressors)	3	-	ND	ND	ND	2,9	3,1	3,3	3,3	3,2	3,4

KOMPRESÖRLER / COMPRESSORS

Tip / Type	-	Rotorlu / Rotary			Scroll			Scroll		
Kompresör sayısı / Soğutucu devre sayısı / No.compressors / No.refrigerant circuits	- / -	1/1	1/1	1/1	1/1	1/1	1/1	1/1	1/1	1/1
Kapasite kademe sayısı / Capacity steps	- / %	1	1	1	1	1	1	1	1	1

KONDENSÖR / CONDENSER (Kaynak / Source)

Tip / Type	-	Kanatlı batarya / Finned coil								
Adet / No.	-	1	1	1	1	1	1	1	1	1

FANLAR / FANS

Tip / Type	-	Aksiyal / Axials								
Adet - çap / No. Diameter	-	1 / 350	1 / 350	1 / 350	1 / 350	1 / 350	1 / 450	2 / 350	2 / 350	2 / 350
Toplam hava debisi / Total air flow	m ³ /h	2000	2000	1800	2400	2300	4500	5000	4800	4600

EVAPORATÖR / EVAPORATOR (Kullanıcı / User)

Tip / Type	-	Plakalı / Plates									
Adet / No.	-	1	1	1	1	1	1	1	1	1	
Su debisi / Water flow	1	m ³ /h	0,3	0,5	0,7	0,9	1,1	1,3	1,6	2,3	2,6
Evaporatör Basınç kaybı / Evaporator Pressure drop	1	kPa	12	12	12	24	29	24	44	49	52
Su debisi / Water flow	2	m ³ /h	ND	ND	ND	1,0	1,2	1,5	1,7	2,5	2,9
Basınç kaybı / Pressure drop	2	kPa	ND	ND	ND	30	37	31	51	60	66

ELEKTRİKSEL BİLGİ / ELECTRICAL DATA

FLA	4	A	5,7	6,8	8,1	5,5	6,3	8,2	8,6	11,1	13,0
FLI	5	kW	1,7	2,0	2,2	2,8	3,2	4,2	4,4	5,9	7,1
ICF	6	A	21,0	22,0	31,0	29,0	39,0	47,0	49,0	65,0	76,0

HİDRONİK KİT MP (opsiyonel) / HYDRONIC KIT MP (optional)

Standart pompa sayısı / No.of standard pumps	-	1	1	1	1	1	1	1	1	1	1
Nominal pompa gücü / Pump nominal power	kW	0,05	0,08	0,08	0,15	0,2	0,2	0,2	0,2	0,3	0,3
Tank Hacmi / Tank volume	Lt	24	24	24	40	40	40	60	60	60	60
Kullanılabilir Basınç [MH Konfigürasyonu] / Available pressure [MH configuration]	1	kPa	40	46	40	55	55	50	48	54	52
Kullanılabilir Basınç [MH Konfigürasyonu] / Available pressure [MH configuration]	3	kPa	ND	ND	ND	49	47	43	41	43	38
Ses seviyesi Lp(A) / Sound level Lp(A)	7	dB(A)	42	42	42	43	43	46	47	47	47
Hidrolik bağlantı çapı / Hydraulic connections diameter	inch	1/2"	1/2"	1/2"	3/4"	3/4"	3/4"	1"	1"	1"	1"
Güç beslemesi / Power supply	8	V/ph/ Hz	230/1/50			400/3/50					

1) Evaporatör su giriş-çıkış sıcaklığı 12/7°C, dış ortam sıcaklığı 35°C.

2) Evaporatör su giriş-çıkış sıcaklığı 20/15°C, dış ortam sıcaklığı 25°C.

3) Kondenser giriş-çıkış su sıcaklığı 40/45°C, dış ortam sıcaklığı 7°C.

4) FLA = Pompa standard versiyonda tam yükte çekilen akım.

5) FLI = Pompa standard versiyonda tam yükte çekilen güç.

6) ICF = Pompa standard versiyonda tam yükte maksimum çekilen başlangıç akımı.

7) Gürültü basınç değeri.

8) 1005-1010 arası modeller için 230/1/50 güç beslemesi alternatifli bulunmaktadır.

Ar-ge süreçleri kapsamında önceden haber vermeden teknik verilerde değişiklik yapma hakkı saklı tutulmaktadır.

1) In/out evaporator water 12/7 °C outside air temperature 35 °C.

2) In/out evaporator water 20/15 °C outside air temperature 25 °C.

3) 87% In/out condenser water 40/45 °C outside air temperature 7 °C (r.h. 87%).

4) FLA = Absorbed current at full charge. Standard version without pump.

5) FLI = Absorbed power at full charge. Standard version without pump.

6) ICF = Max starting current (when last compressor starts). Standard version without pump.

7) Noise pressure value Lp(A) without hydronic group, measured at 10 mt, at 1 high mt from the ground, in free field conditions.

8) Models from 1005 up to 1010 are available with 230/1/50 power supply.

Bicold Engineering s.r.l. keeps rights to make any technical changment at any time without notice, due to its improvement process.

WBA - WHA MINI Scroll Kompresörlü - Scroll Compressors

Genel Bilgi – WBA-MINI Hava Soğutmalı Su Soğutma Grubu ve Isı Pompası / WBA-MINI Air Cooled Water Chiller and Heat Pump

Modeller / Models

WBA 1020	WBA 1026	WBA 1030	WBA 1034	WBA 1039	WBA 1045
-------------	-------------	-------------	-------------	-------------	-------------

PERFORMANS / PERFORMANCES

Soğutma kapasitesi / Cooling capacity	1	kW	19,7	26,1	30,2	33,3	39,3	43,3
Kompresörden çekilen güç / Compressors absorbed power	1	kW	6,4	8,8	9,6	10,7	12,8	15,4
EER [sadece kompresörler/only compressors]	1	-	3,1	3,0	3,1	3,1	3,1	2,8
Soğutma kapasitesi / Cooling capacity	2	kW	27,4	36,3	42,0	46,3	54,6	60,2
Kompresörden çekilen güç / Compressors absorbed power	2	kW	5,6	7,7	8,6	9,4	11,3	13,6
EER [sadece kompresörler/only compressors]	2	-	4,9	4,7	4,9	4,9	4,8	4,4
Isıtma kapasitesi / Heating capacity	3	kW	21,6	29,0	32,7	36,7	43,5	49,3
Kompresörden çekilen güç / Compressors absorbed power	3	kW	6,3	8,3	9,4	10,3	12,1	14,3
COP [sadece kompresörler/only compressors]	3	-	3,4	3,5	3,5	3,6	3,6	3,4

KOMPRESÖRLER / COMPRESSORS

Tip / Type	-	Scroll						Scroll
Kompresör sayısı / Soğutucu devre sayısı / No.compressors / No.refrigerant circuits	- / -	1/1	1/1	1/1	1/1	1/1	2/1	
Kapasite kademe sayısı / Capacity steps	- / %	1	1	1	1	1	2	

KONDENSÖR / CONDENSER (Kaynak / Source)

Tip / Type	-	Kanatlı batarya / Finned coil					
Adet / No.	-	1	1	1	1	1	1

FANLAR / FANS

Tip / Type	-	Aksiyal / Axials					
Adet - çap / No. Diameter	-	1 / 500	1 / 500	2 / 500	2 / 500	2 / 500	2 / 500
Toplam hava debisi / Total air flow	m ³ /h	8500	8300	16500	16500	16000	15500

EVAPORATÖR / EVAPORATOR (Kullanıcı / User)

Tip / Type	-	Plakalı / Plates						
Adet / No.	-	1	1	1	1	1	1	
Su debisi / Water flow	1	m ³ /h	3,4	4,5	5,2	5,7	6,8	7,4
Evaporatör Basınç kaybı / Evaporator Pressure drop	1	kPa	54	65	56	58	60	55
Su debisi / Water flow	2	m ³ /h	3,7	5,0	5,6	6,3	7,5	8,4
Basınç kaybı / Pressure drop	2	kPa	65	76	66	68	74	71

ELEKTRİKSEL BİLGİ / ELECTRICAL DATA

FLA	4	A	15,9	20,6	24,1	26,5	31,6	36,8
FLI	5	kW	9,0	11,6	13,9	15,1	17,4	20,1
ICF	6	A	96,0	119,0	121,0	141,0	175,0	132,0

HİDRONİK KİT MP (opsiyonel) / HYDRONIC KIT MP (optional)

Standart pompa sayısı / No.of standard pumps	-	1	1	1	1	1	1	
Nominal pompa gücü / Pump nominal power	kW	0,45	0,55	0,55	0,55	0,55	0,75	
Tank Hacmi / Tank volume	Lt	110	110	110	110	110	110	
Kullanılabilir Basınç [MH Konfigurasyonu] / Available pressure [MH configuration]	1	kPa	90	100	95	90	85	100
Kullanılabilir Basınç [MH Konfigurasyonu] / Available pressure [MH configuration]	3	kPa	79	85	85	78	71	84
Ses seviyesi Lp(A) / Sound level Lp(A)	7	dB(A)	47	48	48	48	49	49
Hidrolik bağlantı çapı / Hydraulic connections diameter		inch	1 1/2"	1 1/2"	1 1/2"	1 1/2"	1 1/2"	1 1/2"
Güç beslemesi / Power supply	8	V/ph/ Hz	400/3/50					

1) Evaporatör su giriş-çıkış sıcaklığı 12/7°C, dış ortam sıcaklığı 35°C.

2) Evaporatör su giriş-çıkış sıcaklığı 20/15°C, dış ortam sıcaklığı 25°C.

3) Kondenser giriş-çıkış su sıcaklığı 40/45°C, dış ortam sıcaklığı 7°C.

4) FLA = Pompasız standart versiyonda tam yükte çekilen akım.

5) FLI = Pompasız standart versiyonda tam yükte çekilen güç.

6) ICF = Pompasız standart versiyonda tam yükte maksimum çekilen başlangıç akımı.

7) Gürültü basıncı değeri.

8) 1005-1010 arası modeller için 230/1/50 güç beslemesi alternatifli bulunmaktadır.

Ar-ge süreçleri kapsamında önceden haber vermeden teknik verilerde değişiklik yapma hakkı saklı tutulmaktadır.

1) In/out evaporator water 12/7 °C outside air temperature 35 °C.

2) In/out evaporator water 20/15 °C outside air temperature 25 °C.

3) 87% In/out condenser water 40/45 °C outside air temperature 7 °C [r.h. 87%].

4) FLA = Absorbed current at full charge. Standard version without pump.

5) FLI = Absorbed power at full charge. Standard version without pump.

6) ICF = Max starting current (when last compressor starts). Standard version without pump.

7) Noise pressure value Lp(A) without hydronic group, measured at 10 mt, at 1 high mt from the ground, in free field conditions.

8) Models from 1005 up to 1010 are available with 230/1/50 power supply.

Bicold Engineering s.r.l. keeps rights to make any technical changment at any time without notice, due to its improvement process.

WBA - WHA MINI
Scroll Kompresörlü - Scroll Compressors

Boyutlar WBA-MINI / Dimensions WBA-MINI

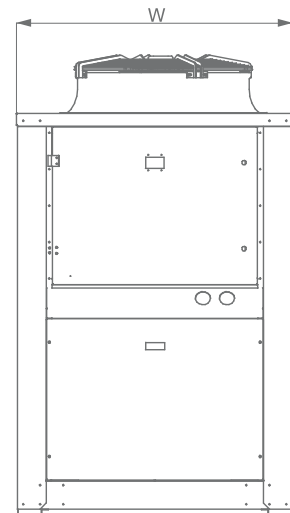
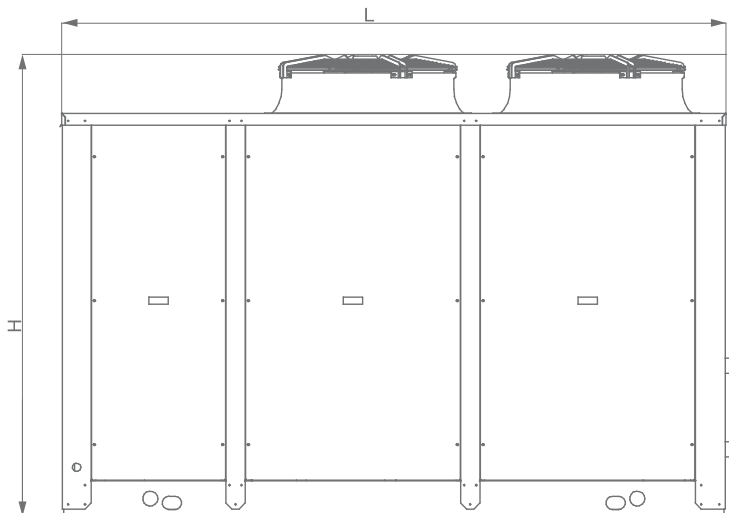
Modeller / Models		WBA 1002	WBA 1003	WBA 1004	WBA 1005	WBA 1006	WBA 1008	WBA 1010	WBA 1013	WBA 1015
BOYUTLAR / DIMENSIONS										
Uzunluk / Length L	mm	657	657	657	907	907	907	1207	1207	1207
Genişlik / Width W	mm	657	657	657	657	657	657	657	657	657
Yükseklik / Height H	mm	1202	1202	1202	1202	1202	1202	1202	1202	1202
Ağırlık (hidronik kit olmaksızın) / Weight (without hydronic kit)	kg	150	160	165	180	190	200	230	240	255

Modeller / Models		WBA 1020	WBA 1026	WBA 1030	WBA 1034	WBA 1039	WBA 1045
BOYUTLAR / DIMENSIONS							
Uzunluk / Length L	mm	1808	1808	1808	1808	1808	2408
Genişlik / Width W	mm	868	868	868	868	868	1108
Yükseklik / Height H	mm	1471	1471	1471	1471	1471	1774
Ağırlık (hidronik kit olmaksızın) / Weight (without hydronic kit)	kg	350	365	380	460	480	560

Boyutlar WHA-MINI / Dimensions WHA-MINI

Modeller / Models		WHA 1002	WHA 1003	WHA 1004	WHA 1005	WHA 1006	WHA 1008	WHA 1010	WHA 1013	WHA 1015
BOYUTLAR / DIMENSIONS										
Uzunluk / Length L	mm	ND	ND	ND	907	907	907	1207	1207	1207
Genişlik / Width W	mm	ND	ND	ND	657	657	657	657	657	657
Yükseklik / Height H	mm	ND	ND	ND	1202	1202	1202	1202	1202	1202
Ağırlık (hidronik kit olmaksızın) / Weight (without hydronic kit)	kg	ND	ND	ND	200	210	220	250	265	280

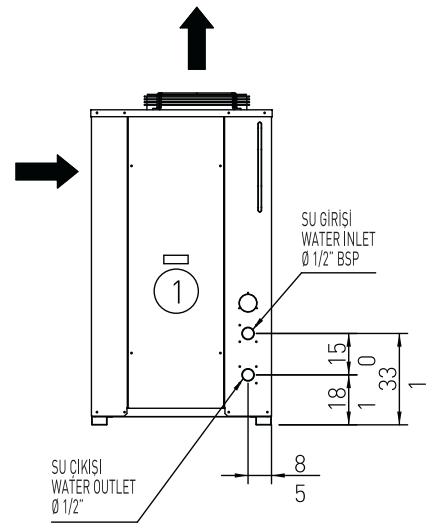
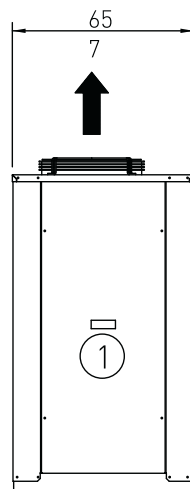
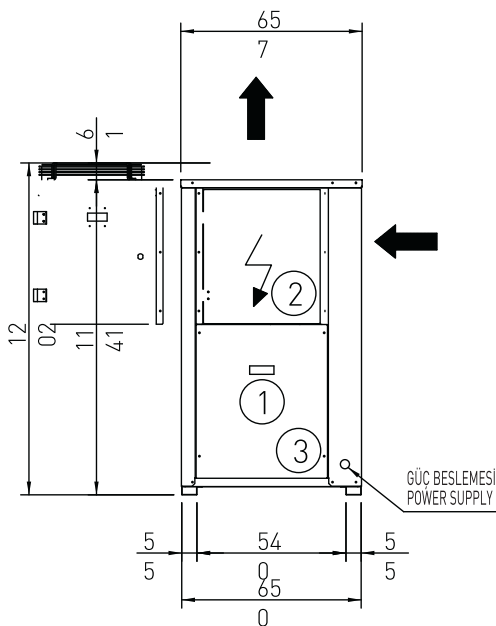
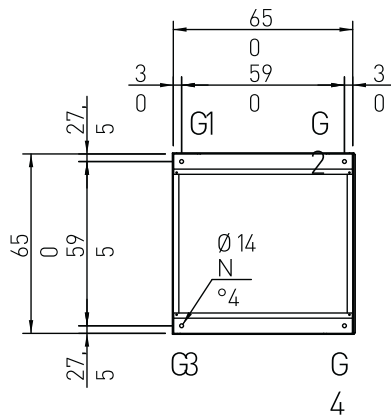
Modeller / Models		WHA 1020	WHA 1026	WHA 1030	WHA 1034	WHA 1039	WHA 1045
BOYUTLAR / DIMENSIONS							
Uzunluk / Length L	mm	1808	1808	1808	1808	1808	2408
Genişlik / Width W	mm	868	868	868	868	868	1108
Yükseklik / Height H	mm	1471	1471	1471	1471	1471	1774
Ağırlık (hidronik kit olmaksızın) / Weight (without hydronic kit)	kg	380	400	415	500	530	620



WBA - WHA MINI
Scroll Kompresörlü - Scroll Compressors

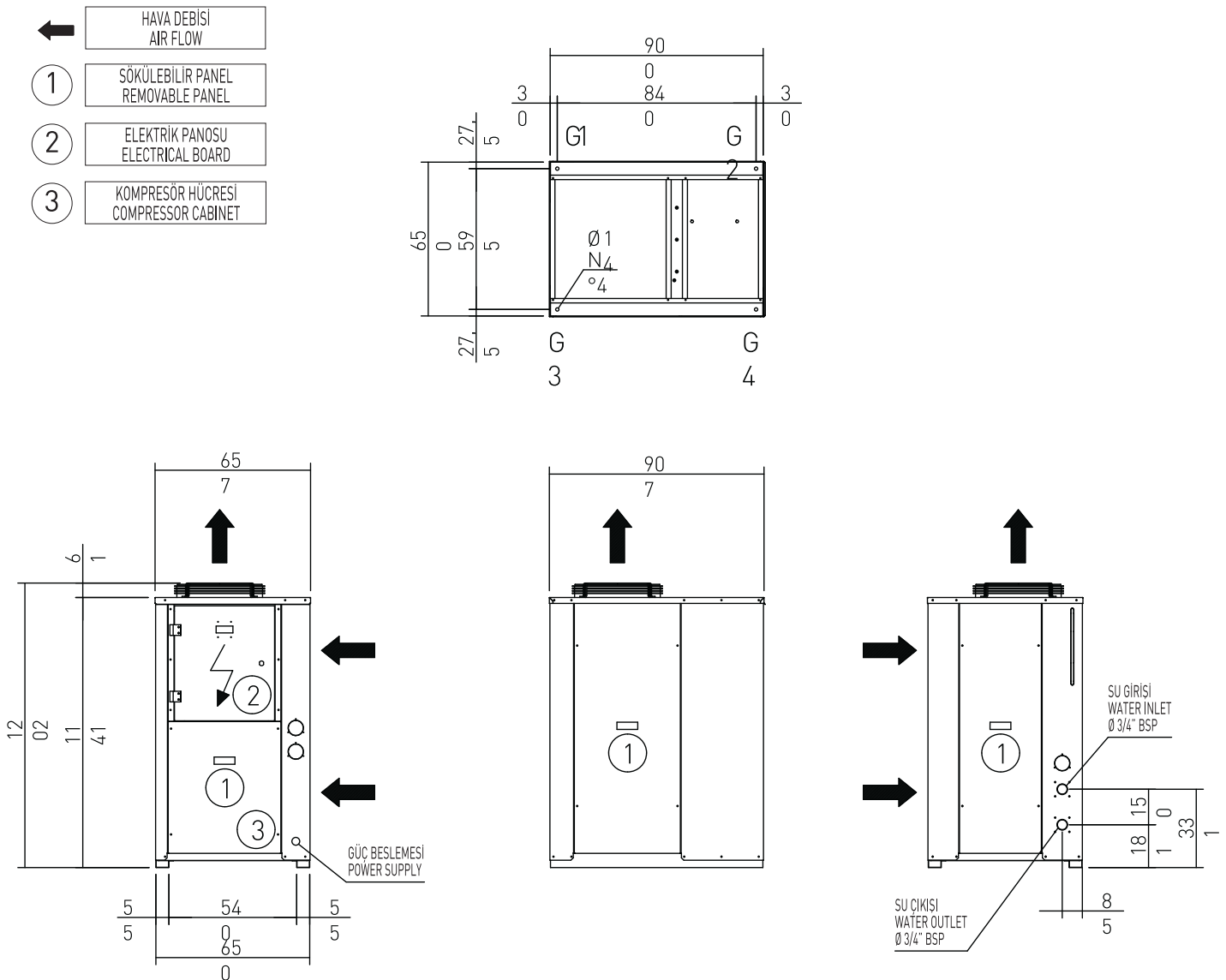
Boyutsal çizimler / Dimensional drawings
WBA 1002-1003-1004

- ← HAVA DEBİSİ
AIR FLOW
- ① SÖKÜLEBİLİR PANEL
REMOVABLE PANEL
- ② ELEKTRİK PANOSU
ELECTRICAL BOARD
- ③ KOMPRESÖR HÜCRESİ
COMPRESSOR CABINET



WBA - WHA MINI
Scroll Kompresörlü - Scroll Compressors

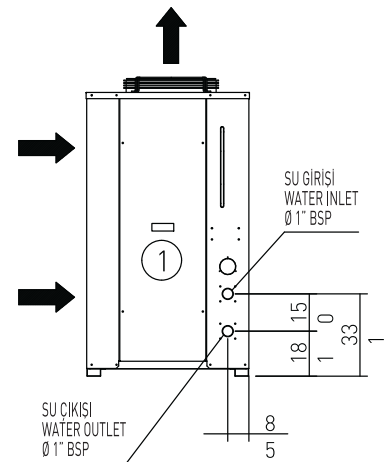
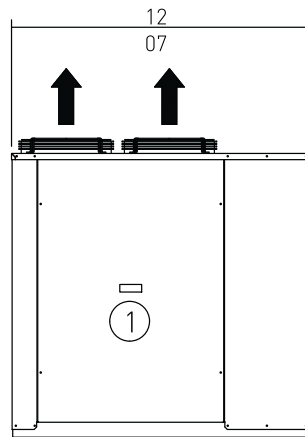
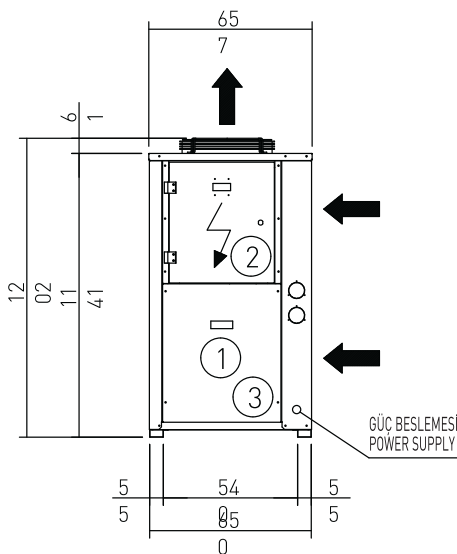
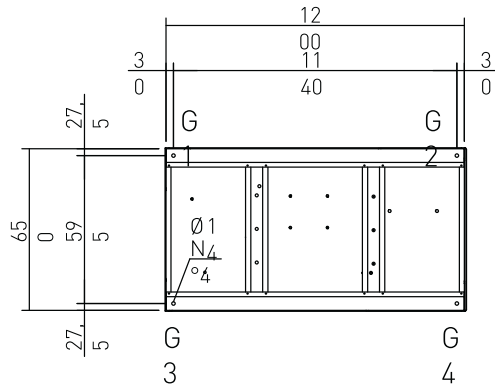
Boyutsal çizimler / Dimensional drawings
WBA 1005-1006-1008



WBA - WHA MINI
Scroll Kompresörlü - Scroll Compressors

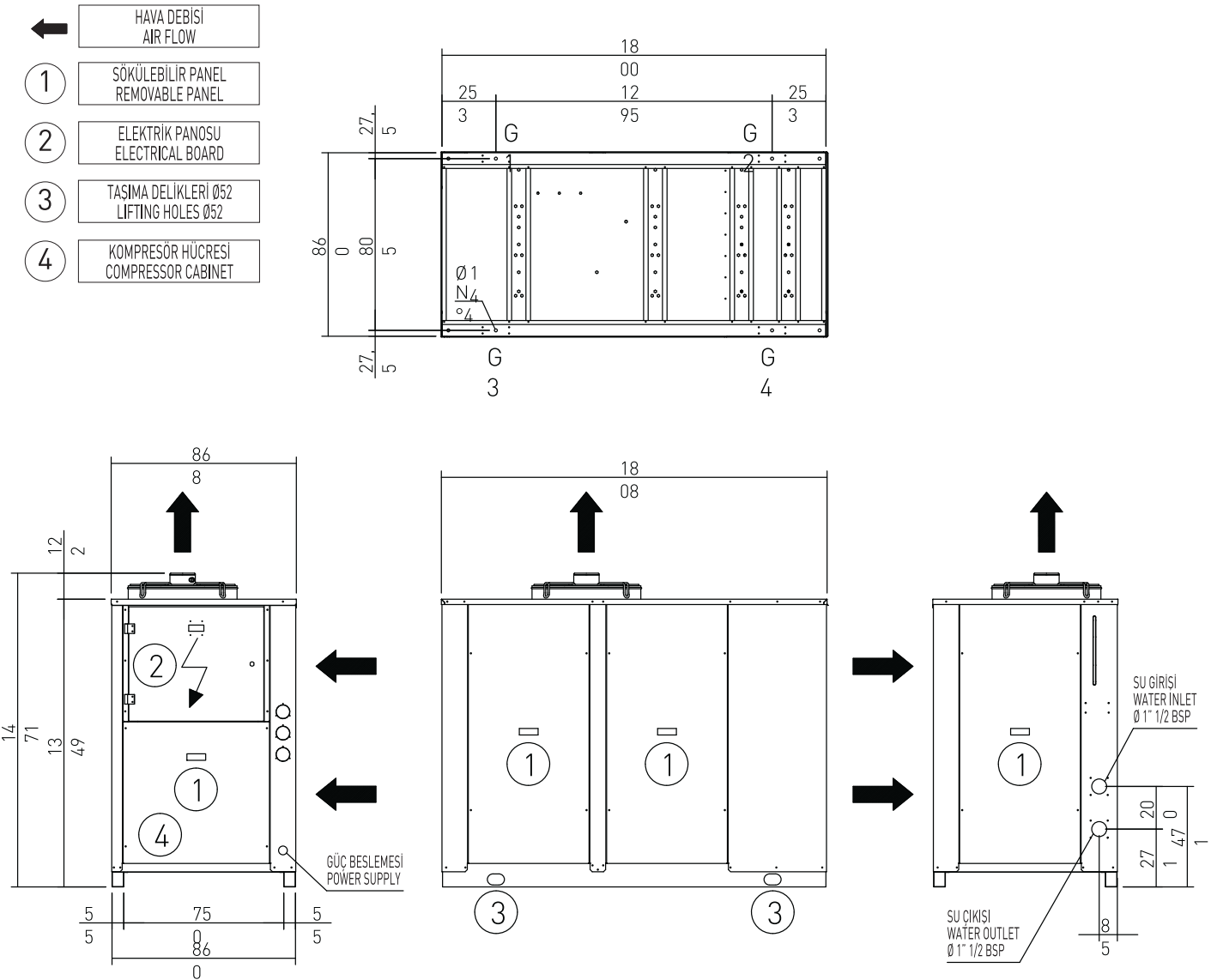
Boyutsal çizimler / Dimensional drawings
WBA 1010-1013-1015

- ← HAVA DEBİSİ
AIR FLOW
- ① SÖKÜLEBİLİR PANEL
REMOVABLE PANEL
- ② ELEKTRİK PANOSU
ELECTRICAL BOARD
- ③ KOMPRESÖR HÜCRESİ
COMPRESSOR CABINET



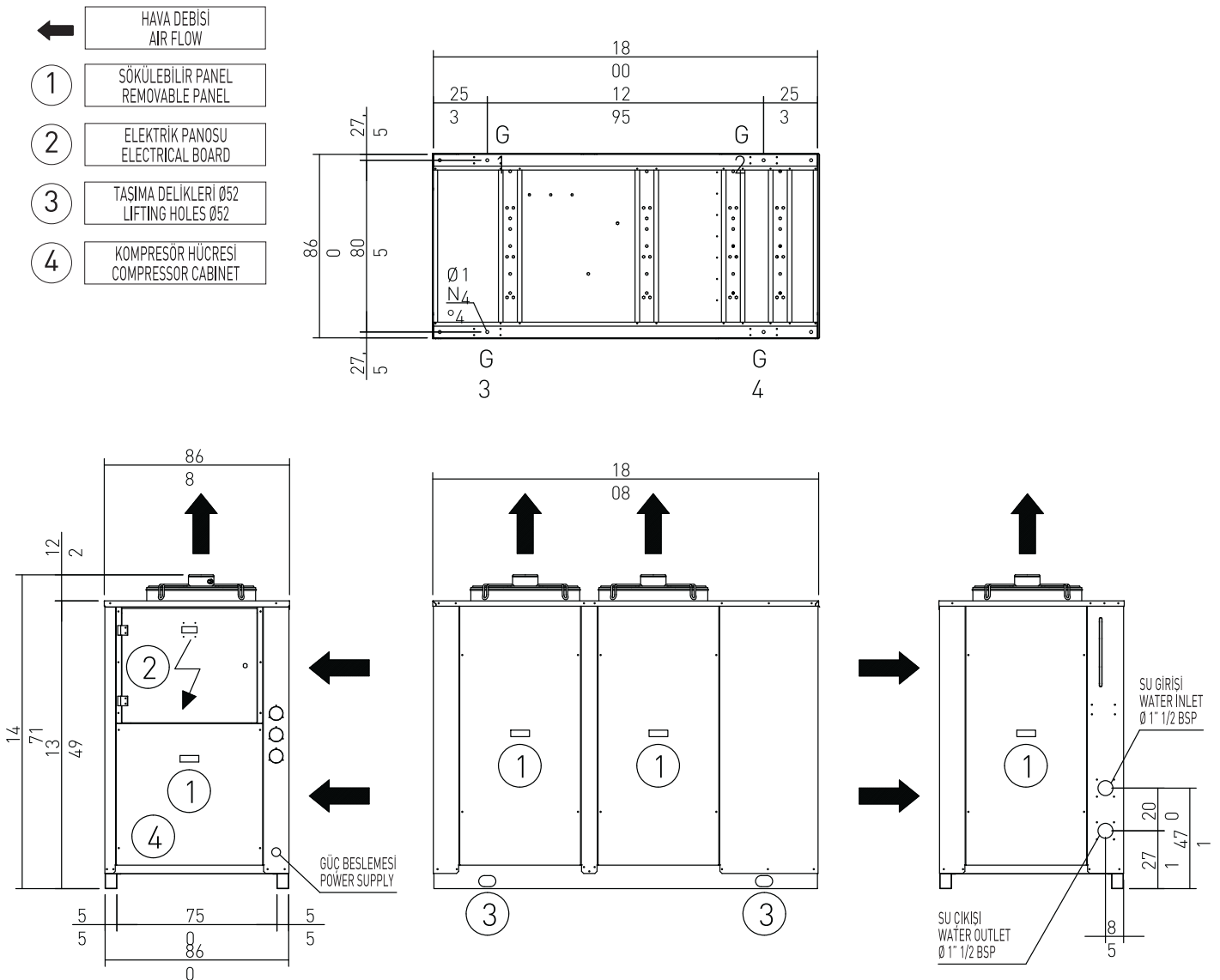
WBA - WHA MINI
Scroll Kompresörlü - Scroll Compressors

Boyutsal çizimler / Dimensional drawings
WBA 1020-1026



WBA - WHA MINI
Scroll Kompresörlü - Scroll Compressors

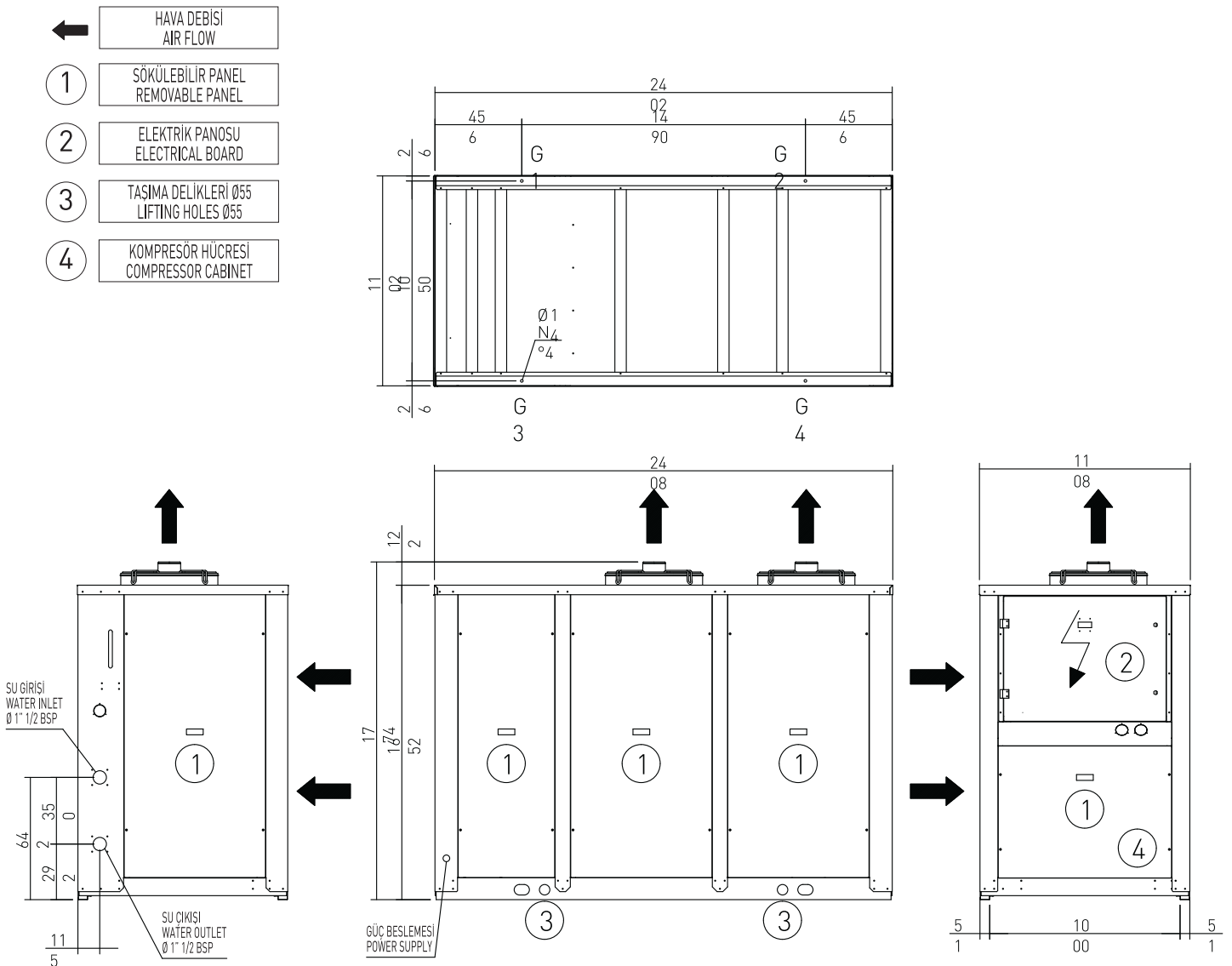
Boyutsal çizimler / Dimensional drawings
WBA 1030-1034-1039



WBA - WHA MINI Scroll Kompresörlü - Scroll Compressors

Boyutsal çizimler / Dimensional drawings

WBA 1045



Ventas Isıtma, Soğutma, Enerji Sistemleri İnşaat San.ve Tic.Ltd.Şti.

Merkez Ofis: Ortaklar Caddesi Denizhan Sok. Lale Han No:7 Kat:2 Mecidiyeköy Şişli, İstanbul, Türkiye • **T:** +90 212 216 05 16 • **F:** +90 212 216 05 14

Fabrika: Alkop Alüminyumcular Sanayi Sitesi C1 Blok No:1-2-3-4-5, 34500 Esenyurt, İstanbul, Türkiye • **T:** +90 212 858 12 82 • **F:** +90 212 858 12 79

Diyarbakır Bölge Ofisi: Kayapınar Mah. Gap Bulvarı Peyas 1 Sok. No:1 A Blok Kayapınar, Diyarbakır, Türkiye • **T:** +90 412 251 51 45 • **F:** +90 412 251 51 45

www.ventas.com.tr