

Su Soğutma Sistemleri

Free Cooling Hava Soğutmalı Scroll Kompresörlü Su Soğutma Grubu
WBA - FC Scroll Kompresörlü

Chiller Cooling Systems

Scroll Compressors
WBA - FC Centrifugal Fans

VENTAS

VENTAS Isıtma Soğutma Enerji Sistemleri İnşaat Sanayi Ticaret Limited Şirketi; ısıtma, soğutma, havalandırma ve enerji verimliliği alanlarında, üretim, projelendirme, danışmanlık ve teknik ekipman tedariki hizmetleri vermek üzere 2011 yılı içerisinde kurulmuştur. Kurucularının, ilgili sektörlerdeki yirmi yılı aşkın bilgi ve deneyim birikimini bir araya getirmesi ile ortaya çıkan **VENTAS** firması, İstanbul Hadımköy üretim merkezinde hizmet vermektedir.

HVAC pazarının yeni markası **VENTAS**'ın ürün portföyünde; ısı geri kazanım cihazları, fan coil cihazları, klima santralleri, hücreli aspiratörler, hücreli vantilatörler, yer tipi konvektörler, roof top sistemler ve chiller soğutma grubu bulunmaktadır. ISO 9001, CE, TSEK, GOST-R ve EN 1886 sertifikalarını almış olan ve günümüz yüksek teknolojisinin tüm faydalarından yararlanılarak üretim yapılan **VENTAS** üretim merkezinde, dinamik, uzman ve tecrübeli bir ekip tarafından, özenli ve temiz bir işçilik ile, yüksek kaliteli ve uzun ömürlü ürünler ihtiyaç ve çözüm odaklı bir yaklaşım içerisinde üretilmektedirler. **VENTAS** markası, iklimlendirmede yüksek kaliteli çözüm ortağı olarak müşterilerine hizmet vermeyi ve dinamik bir yapı ile satış öncesi ve sonrasında üstün hizmet farkını ortaya koymayı ilke edinmiştir.

Kurulduğu günden bu yana, hızlı ve istikrarlı bir büyüme çizgisi yakalamış olan **VENTAS**, ülke genelindeki ısıtma, soğutma, havalandırma ve enerji sektörlerinde adından sıkça söz ettiren bir şirket olmayı başarmıştır. Öte yandan, Türkiye'nin markası **VENTAS**'ın, üstün ve kaliteli ürünlerini uluslararası pazarlara taşımaya yönelik gayret ve hedefleri operasyonel olarak çok kısa bir sürede gerçekleştirilmiş, hem yurt içi hem de yurt dışı pazarlarda geniş bayi ve servis yapılanması ile ürün tedariki yapılmaktadır.

Ürünlerinde, enerji verimliliğine, dayanıklılığa, güvenilirliğe, sürdürülebilir teknolojiye ve fiyat açısından rekabetçi olmaya özen gösteren **VENTAS**, Türkiye ve dünya genelindeki yatırımcı ve mekanik taahhüt firmalarına kurumsal çözüm ortaklığı imkanı sunup, sahip olduğu dinamik vizyonunu sürekli yenileyerek ve geliştirerek paylaşmaktadır.

BICOLD Engineering firması, soğutma sistem ve çözümleri sunmak amacıyla 2003 yılında İtalya'nın kuzeyindeki Venedik bölgesinde üretime başlamıştır. Üretime ilk olarak yoğunlaşma ve kompresör sistemlerini üreterek başlayan **BICOLD**, 2010 yılından bu yana sulu chiller ve ısı pompası üretimi yaparak, günümüzde ürün gamını 700'ü aşkın çeşite kavuşturmuştur. Toplam 30 ülkeye ihracat yapan **BICOLD**, İtalya'nın geneline, Avrupa ve Kuzey Afrika'daki müşterilerine hizmet vermektedir. Üretim bandındaki cihazların sunduğu geniş kapasite aralıkları sayesinde, küçük büyük her türlü projede özenle seçilen **BICOLD** ürünleri yer alabilmektedir.

Having reached a fast and continuous growth track since it has been established, **VENTAS** has succeeded to be one of the most known and preferred company within Turkish heating, cooling, air-conditioning and energy efficiency sectors. Moreover, the Turkish brand **VENTAS**, has penetrated its excellent and high quality products into international markets in a very short time frame, and offered a complete product supply chain to these markets through its wide dealer and service structure.

Paying the most attention in its products to energy efficiency, endurance, reliability, sustainable technology and competitive price policy, **VENTAS** offers to be the corporate solution partner of all investors and mechanical construction companies in Turkey and all over the world, and shares its dynamic vision, which is continuously renewing and developing, with all its customers.

VENTAS Heating Cooling Energy Systems Construction Industry Trade Limited Company, has been established in 2011 for production, consulting, project preparation and equipment supply in heating, cooling, air-conditioning and energy efficiency areas. **VENTAS**, which is established on top of twenty years of know-how and experience of its founders in the aforementioned sectors, is serving at its İstanbul Hadımköy production center.

The product portfolio of HVAC market's new brand **VENTAS** includes, heat-recovery ventilation units, fan coil units, air handling units, exhaust fans with cabinet, supply fans with cabinet, trench heaters and chiller (air and water cooled) units.

VENTAS holds ISO 9001, EN1886, CE, TSEK, GOST-R certificates and benefits from today's high technology in its production center. All products are manufactured with high quality and long-life time by dynamic, experienced and solution-oriented experts with a focus on sector's demand. The **VENTAS** brand's main principles are to serve its customers as a high quality solution partner and to provide excellent service with a dynamic structure both in pre-sales and after-sales.

BICOLD Engineering was founded in 2003 as a manufacturer of condensing units and multicompressor pack for industrial and commercial refrigeration field. Since 2010, they have been a proven expertise on liquid chiller and heat pump systems, where today their product portfolio exceeds 700 in number. Exporting to more than 30 countries all over the world, **BICOLD** mainly serves its customers in Italy, Europe and North Africa. The wide range of standard proposal of products matched to its flexibility for designing and manufacturing of units on specification, makes **BICOLD** a reliable partner for each customer in refrigeration and conditioning field.

VENTAS

bicold
ENGINEERING
Making the difference



Free Cooling Hava Soğutmalı Scroll Kompresörlü Su Soğutma Grubu - Scroll Kompresörlü Air Cooled Liquid Chillers with Free Cooling - Scroll Compressors

WBA - FC Scroll Kompresörlü Genel Özellikler

WBA-FC serisi chiller cihazlar, Free Cooling entegre edilmiş hava soğutmalı su soğutma grubu kategorisinde geniş bir ürün yelpazesi sunmaktadır. Bu cihazlar, geniş alanların havalandırma ve soğutma projelerinde, özellikle tüm sene boyunca termal yükü yüksek olan projeler için en ideal çözümü sunmaktadır.

WBA-FC serisi cihazlarda R410A soğutucu kullanılmaktadır.

Ürün gamındaki cihazların soğutma kapasitesi 20 kW'dan 320 kW'a kadar değişmektedir. Tüm ürünler, yüksek enerji verimliliği, ses izolasyonu, dayanıklılık ve kolay kullanım/bakım esas alınarak üretilmiştir.

Kompresörler Scroll tiptedir ve ses geçirmez paneller ile pompa ve akümülyasyon tankının yer alabileceği hava akımı bölümünden ayrılmıştır.

Kondenserler bakır borulu ve yüksek verimli alüminyum kanatlardan yapılmıştır.

Cihazlarda yüksek verimli düşük devire sahip aksiyal fanlar kullanılmakta ve bu fanlar elektronik hız kontrolörü ile ayarlanabilmektedirler.

Cihazlarda kullanılan evaporatör, paslanmaz çelik AISI 316 pirinç plakalardan yapılmıştır.

Soğutucu devre, harici dengeleyici, MOP fonksiyonuna sahip elektronik genişleme valfi, güvenlik valfi, gözlem camı ve dryer filtreye sahiptir.

Free Cooling konfigürasyonu su bataryası, açma/kapama 3 yollu vana ve elektronik regülatörü içerir.

Fanların regülasyonu (hızlarının değişimi), kompresör açıkken kondensör basıncına, kompresör kapalı Free Cooling çalıştırıldığında ise su sıcaklığına bağlıdır. Birleşik operasyon sırasında (kompresör ve Free Cooling açıkken), fanların hızı kondensör basıncına bağlıdır.

Tüm ünitelerin ayarları mikroprosesör elektronik kart aracılığıyla kontrol edilmektedir.

Cihazın çerçeve ve kafesi galvanize sac metalden üretilmiş ve metal yüzeyler epoksi toz boya ile boyanarak atmosferik zararlara karşı direnci artırılmıştır. Renk olarak RAL 7035 tercih edilmiştir.

Main features WBA - FC Serie General Features

WBA-FC series represents a wide range of air cooled liquid chillers, for outdoor installation, with integrated Free Cooling which is the best solution in order to satisfy the requests about air conditioning of technologic systems especially of installations where there are thermal loads during all the year.

These units work with refrigerant R410A. The whole range is composed of models with cooling capacity from 20 kW up to 320 kW and it is defined by solutions careful to energy efficiency, soundproof, versatility and easiness of use and maintenance.

Compressors are Scroll type positioned in a soundproof vane which is separated from the air flow section where pump and buffer tank can be fitted.

Condensers coils are made of copper pipes and high efficiency aluminium fins Fans used are axial type with low RPM and high efficiency. Fans are always regulated by an electronic speed regulator.

The evaporator is stainless steel AISI 316 brazed plates with thermal insulation of close cells material.

Refrigerant circuit includes expansion valve with external equalizer and MOP function, filter drier, sight glass, high and low pressure switches, safety valve.

Free cooling configuration includes water coil, On/Off three ways water valve and electronic regulation.

Fans regulation is depending on condensing pressure when compressor is on, and depending on water temperature when Free Cooling is activated and compressor is switched off. During combined operation, with compressor on and Free Cooling activated, fans speed depends on condensing pressure.

Units are regulated by a microprocessor electronic board.

Frames are built in galvanized sheet metal and horn painting with epoxy powder to ensure resistance to atmospheric agents. Color is RAL 7035.

WBA - FC

Free Cooling Hava Soğutmalı Scroll Kompresörlü Su Soğutma Grubu - Scroll Kompresörlü
Air Cooled Liquid Chillers with Free Cooling - Scroll Compressors

WBA-FC Free Cooling cihazlarında kondensör fanlarının regülasyonunda 3 farklı yöntem kullanılabilir:

1) Chiller Yöntemi: Kompresörler açık konumda, su vanası kapalı konumda soğutma çevrimi. Kondenser fanlarının regülasyonu kondensör basıncına göre yapılmaktadır. Su vanası kapalıdır, bu sayede dış ortam sıcaklığı önemli bir ısı değişimine izin vermez.

2) Free Cooling Yöntemi: Kompresörler açık konumda, su vanası açık konumda soğutma çevrimi. Kondenser fanlarının regülasyonu çıkış suyu sıcaklığına göre yapılmaktadır. Su vanası açıktır, bu sayede dış ortam sıcaklığı önemli bir ısı transferine izin verir.

3) Free Cooling + Chiller Birleşik Yöntemi: Kompresörler açık ya da kapalı konumda, su vanası açıktır. Kondenser fanlarının regülasyonu, kompresörler açıkken kondenser basıncına göre, kompresörler kapalı iken çıkış suyu sıcaklığına göre yapılmaktadır. Su vanası açıktır, bu sayede dış ortam sıcaklığı önemli bir ısı transferine izin verir.

There are 3 modalities for the regulation of condensing fans in WBA-FC Free Cooling units:

1) Chiller modality: cooling with the compressors switched on and the water valve closed. The regulation of condensing fans speed occurs according to the condensing pressure. The water valve is closed (the external temperature does not allow a favorable heat exchange).

2) Free Cooling modality: cooling with the compressors switched off and the water valve open. The regulation of condensing fans speed occurs according to the outlet water temperature of the unit. The water valve is open (the external temperature allows a favorable heat exchange).

3) Free Cooling + Chiller modality - said "combined modality": the compressors can be switched on or off, the water valve is open. The regulation of condensing fans speed occurs according to the condensing pressure, when the compressors are switched on; on the contrary, it occurs according to the outlet water temperature of the unit, when the compressors are switched off. The water valve is open (the external temperature allows a partially favorable heat exchange).



WBA - FC Free Cooling Hava Soğutmalı Scroll Kompresörlü Su Soğutma Grubu - Scroll Kompresörlü Air Cooled Liquid Chillers with Free Cooling - Scroll Compressors

Model Tanım Değerleri

WBA -FC	1 026	VDS	MH
1 2	3 4	5	6

1-MODELLER

WBA-FC - Entegre Free Cooling Scroll Kompresörlü ve Plakalı Evaporatörlü Su Soğutma Grubu

2- KONDENSER

A = Aksiyal fanlı Hava Soğutmalı (Dış ortam uygulaması için)

3-SOĞUTUCU DEVRE SAYISI

1 = bir devre

2 = iki devre

4- KAPASİTE

Normal operasyon şartlarında soğutma kapasitesi [kW] (soğuk su sıcaklığı +12°C/+7°C, dış ortam hava sıcaklığı +35°C)

5 - VERSİYON

VDS = Standart

6-KONFIGÜRASYON

SE = Sadece evaporatörlü cihaz. Evaporatör koruması için diferansiyel basınç anahtarına sahiptir.

MP = Evaporatörlü ve bir santrifüj pompalı. Evaporatör koruması için diferansiyel basınç anahtarına sahiptir.

DP = Evaporatörlü ve çift santrifüj pompalı. Evaporatör koruması için diferansiyel basınç anahtarına sahiptir.

MH = Hidronik kitli cihaz. Cihaz konfigürasyonunda bir santrifüj pompa, akümülayon tankı, emniyet su vanası ve diferansiyel basınç anahtarı bulunmaktadır.

MHD = Hidronik kitli cihaz. Cihaz konfigürasyonunda çift santrifüj pompa, akümülayon tankı, emniyet su vanası ve diferansiyel basınç anahtarı bulunmaktadır.

Units Identification

WBA -FC	1 026	VDS	MH
1 2	3 4	5	6

1 - MODELS

WBA - FC Liquid chillers with Scroll compressors and plates evaporators, with integrated Free Cooling

2 - CONDENSATION

A = AIR cooled with axial fan (for outdoor installation)

3 -N. REFRIGERANT CIRCUIT

1 = one circuit

2 = two circuits

4 -SIZE

Cooling capacity [kW] at nominal operating conditions. (chilled water temperature +12/+7 °C outdoor air temperature +35 °C)

5 - VERSION

VDS = standard

6 -CONFIGURATION

SE = Unit with evaporator only. It includes differential pressure switch for evaporator protection

MP = Unit with evaporator and one centrifugal pump. It includes differential pressure switch for evaporator protection.

DP = Unit with evaporator and double centrifugal pump. It includes differential pressure switch for evaporator protection.

MH = Unit with hydronic modul; configuration includes one centrifugal pump, buffer tank, safety water valve and differential pressure switch for evaporator protection.

MHD = Unit with hydronic modul; configuration includes double centrifugal pump, buffer tank, safety water valve and differential pressure switch for evaporator protection.

WBA - FC

Free Cooling Hava Soğutmalı Scroll Kompresörlü Su Soğutma Grubu - Scroll Kompresörlü
Air Cooled Liquid Chillers with Free Cooling - Scroll Compressors

Genel Bilgi – WBA-FC Hava Soğutmalı Su Soğutma Grubu / WBA-FC Air Cooled Liquid Chillers

Modeller / Models

WBA-FC 1020	WBA-FC 1026	WBA-FC 1030	WBA-FC 1039	WBA-FC 1045	WBA-FC 1053	WBA-FC 1059	WBA-FC 1066	WBA-FC 1075	WBA-FC 1090	WBA-FC 1098	WBA-FC 1110
----------------	----------------	----------------	----------------	----------------	----------------	----------------	----------------	----------------	----------------	----------------	----------------

PERFORMANS (kompresörler) / PERFORMANCES (compressors)

Soğutma kapasitesi / Cooling capacity	2	kW	21,9	28,4	33,5	42,2	48,8	56,2	64,5	73,7	85,7	101,2	110,6	122,4
Kompresörden çekilen güç / Compressors absorbed power	2	kW	6,0	8,6	9,0	12,8	14,5	17,2	19,2	20,8	25,9	27,4	32,0	37,1
EER (sadece kompresörler/only compressors)	2	-	3,7	3,3	3,7	3,3	3,4	3,3	3,4	3,5	3,3	3,7	3,5	3,3

PERFORMANS (free cooling) / PERFORMANCES (free cooling)

Soğutma kapasitesi / Cooling capacity	2	kW	17,8	19,3	26,4	28,5	33,9	35,2	45,8	50,4	52,9	67,7	69,5	72,1
Toplam FC sıcaklığı / Total FC temperature		°C	2,5	0,3	2,2	-0,2	0,4	-1,5	0,8	0,3	-1,2	-0,2	-0,9	-2,0

KOMPRESÖRLER / COMPRESSORS

Tip / Type		-	Scroll												
Kompresör sayısı / Soğutucu devre sayısı No.compressors / No.refrigerant circuits		- / -	1/1	1/1	1/1	2/1	2/1	2/1	2/1	2/1	2/1	2/1	2/1	2/1	2/1
Kapasite kademe sayısı / Capacity steps		- / -	1	1	1	1	2	2	2	2	2	2	2	2	2

KONDENSÖR / CONDENSER

Tip / Type		-	Kanatlı batarya / Finned coil												
Adet / No.		-	1	1	1	1	1	1	1	1	1	1	1	1	1

FANLAR / FANS

Tip / Type		-	Aksiyal / Axials												
Adet - çap / No. - Diameter		-	2 / 500	2 / 500	2 / 710	2 / 710	2 / 800	2 / 800	3 / 710	3 / 800	3 / 800	3 / 800	3 / 800	3 / 800	3 / 800
Toplam hava debisi / Total air flow		m ³ /h	14500	14500	24300	24300	37000	37000	37800	57000	57000	53000	53000	53000	

EVAPORATÖR / EVAPORATOR

Tip / Type		-	Plakalı / Plates												
Adet / No.		-	1	1	1	1	1	1	1	1	1	1	1	1	1
Su debisi / Water flow	2&5	m ³ /h	4,1	5,3	6,3	8,0	9,2	10,6	1	2,2	14,0	16,2	19,2	20,9	23,1
Basınç kaybı (FC mod) Total pressure drop FC mode	2&5	kPa	90	106	105	125	122	143	149	118	132	123	106	121	

ELEKTRİKSEL BİLGİ / ELECTRICAL DATA

FLA	7	A	19,1	23,8	27,8	35,7	43,4	49,1	50,9	62,6	73,2	78,5	83,7	91,6
FLI	8	kW	9,9	12,5	14,2	18,1	22,2	25,8	27,4	33,3	38,1	43,2	48,2	53,0
ICF	9	A	94,1	117,1	118,7	174,7	145,0	148,0	156,0	179,2	218,2	269,5	274,5	321,5

HİDRONİK KİT MP (opsiyonel) / HYDRONIC KIT MP (optional)

Nominal pompa gücü / Pump nominal power		kW	1,1	1,1	1,85	1,85	1,85	3	3	3	4	4	4	4
Tank hacmi / Tank volume		Lt	100	100	100	100	100	200	200	200	200	300	300	300
Kullanılabilir Basınç FC Mod (MH Konfigurasyonu) Available pressure FC mode (MH configuration)	2&5	kPa	278	234	198	155	151	127	133	150	131	237	245	224
Ses seviyesi Lp(A) / Sound level Lp(A)	10	dB(A)	46	47	47	48	49	49	49	51	51	53	54	56
Hidrolik bağlantı çapı / Hydraulic connections diameter		inch	1 1/2"	1 1/2"	1 1/2"	1 1/2"	1 1/2"	2"	2"	2"	2"	2 1/2"	2 1/2"	2 1/2"
Güç beslemesi / Power supply		V/ph/ Hz	400/3/50											

- Giriş/çıkış evaporatör su sıcaklığı (%30 Et. Glyc.) 12/7 °C, dışortam hava sıcaklığı 35 °C.
- Giriş/çıkış evaporatör su sıcaklığı (%30 Et. Glyc.) 15/10 °C, dışortam hava sıcaklığı 35 °C.
- Giriş/çıkış evaporatör su sıcaklığı (%30 Et. Glyc.) 20/15 °C, dışortam hava sıcaklığı 35 °C.
- Giriş su sıcaklığı (%30 Et. Glyc.) 12 °C, dışortam hava sıcaklığı +2 °C.
- Giriş su sıcaklığı (%30 Et. Glyc.) 15 °C, dışortam hava sıcaklığı +5 °C.
- Giriş su sıcaklığı (%30 Et. Glyc.) 20 °C, dışortam hava sıcaklığı +5 °C.
- FLA = Pompasız standart versiyonda tam yükte çekilen akım.
- FLI = Pompasız standart versiyonda tam yükte çekilen güç.
- ICF = Pompasız standart versiyonda tam yükte maksimum ilk çalışma akımı.
- Gürültü basıncı değeri.
- In/out evaporator water (30% Et.Glyc.) 12/7 °C Outside air temperature 35 °C
- In/out evaporator water (30% Et.Glyc.) 15/10 °C Outside air temperature 35 °C
- In/out evaporator water (30% Et.Glyc.) 20/15 °C Outside air temperature 35 °C
- Inlet water (30% Et.Glyc.) temperature 12 °C Outside air temperature +2 °C
- Inlet water (30% Et.Glyc.) temperature 15 °C Outside air temperature +5 °C
- Inlet water (30% Et.Glyc.) temperature 20 °C Outside air temperature +5 °C
- FLA = Absorbed current at full charge, Standard version without pump
- FLI = Absorbed power at full charge, Standard version without pump
- ICF = Max starting current (when last compressor starts), Standard version without pump.
- Noise pressure value Lp(A) without hydronic group, measured at 10 mt , at 1 high mt from the ground, in free field conditions.

WBA - FC

Free Cooling Hava Soğutmalı Scroll Kompresörlü Su Soğutma Grubu - Scroll Kompresörlü Air Cooled Liquid Chillers with Free Cooling - Scroll Compressors

Genel Bilgi – WBA-FC Hava Soğutmalı Su Soğutma Grubu / WBA-FC Air Cooled Liquid Chillers

Modeller / Models

WBA-FC 1126	WBA-FC 1145	WBA-FC 1158	WBA-FC 2180	WBA-FC 2195	WBA-FC 2220	WBA-FC 2250	WBA-FC 2290	WBA-FC 2315
----------------	----------------	----------------	----------------	----------------	----------------	----------------	----------------	----------------

PERFORMANS (kompresörler) / PERFORMANCES (compressors)

Soğutma kapasitesi / Cooling capacity	2	kW	142,1	159,7	176,1	207,0	227,6	252,6	292,5	326,0	352,3
Kompresörden çekilen güç / Compressors absorbed power	2	kW	38,8	46,2	52,9	55,3	64,5	74,6	78,5	92,3	105,8
EER (sadece kompresörler/only compressors)	2	-	3,7	3,5	3,3	3,7	3,5	3,4	3,7	3,5	3,3

PERFORMANS (free cooling) / PERFORMANCES (free cooling)

Soğutma kapasitesi / Cooling capacity	5	kW	93,7	97,4	99,7	135,3	139,1	144,2	187,5	194,9	199,4
Toplam FC sıcaklığı / Total FC temperature		°C	-0,2	-1,4	-2,7	-0,2	-0,9	-2,0	-0,2	-1,4	-2,7

KOMPRESÖRLER / COMPRESSORS

Tip / Type		-	Scroll								
Kompresör sayısı / Soğutucu devre sayısı No.compressors / No.refrigerant circuits		- / -	2/1	2/1	2/1	4/2	4/2	4/2	4/2	4/2	4/2
Kapasite kademe sayısı / Capacity steps		- / -	2	2	2	4	4	4	4	4	4

KONDENSÖR / CONDENSER

Tip / Type		-	Kanatlı batarya / Finned coil								
Adet / No.		-	1	1	1	2	2	2	2	2	2

FANLAR / FANS

Tip / Type		-	Aksiyal / Axials								
Adet - çap / No. - Diameter		-	4 / 800	4 / 800	4 / 800	6 / 800	6 / 800	6 / 800	8 / 800	8 / 800	8 / 800
Toplam hava debisi / Total air flow		m ³ /h	72000	72000	68500	106000	106000	106000	140000	140000	137000

EVAPORATÖR / EVAPORATOR

Tip / Type		-	Plakalı / Plates								
Adet / No.		-	1	1	1	1	1	1	1	1	1
Su debisi / Water flow	2&5	m ³ /h	26,9	30,2	33,3	39,2	43,1	47,8	55,3	61,7	66,6
Basınç kaybı (FC mod) Total pressure drop FC mode	2&5	kPa	150	160	189	137	140	146	165	183	196

ELEKTRİKSEL BİLGİ / ELECTRICAL DATA

FLA	7	A	104,4	118,0	131,6	154,0	164,4	180,2	205,8	233,0	260,2
FLI	8	kW	59,7	67,6	75,5	86,4	96,4	106,0	119,5	135,3	151,1
ICF	9	A	333,9	371,9	385,9	345,0	355,0	410,0	435,8	486,8	514,8

HİDRONİK KİT MP (opsiyonel) / HYDRONIC KIT MP (optional)

Nominal pompa gücü / Pump nominal power		kW	5,5	5,5	7,5	7,5	7,5	11	11	11	
Tank hacmi / Tank volume		Lt	500	500	500	500	500	500	500	500	
Kullanılabilir Basınç FC Mod (MH Konfigurasyonu) Available pressure FC mode (MH configuration)	2&5	kPa	250	221	174	235	225	209	177	156	134
Ses seviyesi Lp(A) / Sound level Lp(A)	10	dB(A)	57	57	57	57	58	59	60	60	60
Hidrolik bağlantı çapı / Hydraulic connections diameter		inch	2 1/2"	2 1/2"	2 1/2"	3"	3"	3"	4"	4"	4"
Güç beslemesi / Power supply		V/ph/ Hz	400/3/50								

- Giriş/çıkış evaporatör su sıcaklığı (%30 Et. Glyc.) 12/7°C, dışortam hava sıcaklığı 35°C.
- Giriş/çıkış evaporatör su sıcaklığı (%30 Et. Glyc.) 15/10°C, dışortam hava sıcaklığı 35°C.
- Giriş/çıkış evaporatör su sıcaklığı (%30 Et. Glyc.) 20/15°C, dışortam hava sıcaklığı 35°C.
- Giriş su sıcaklığı (%30 Et. Glyc.) 12°C, dışortam hava sıcaklığı +2°C.
- Giriş su sıcaklığı (%30 Et. Glyc.) 15°C, dışortam hava sıcaklığı +5°C.
- Giriş su sıcaklığı (%30 Et. Glyc.) 20°C, dışortam hava sıcaklığı +5°C.
- FLA = Pompasız standart versiyonda tam yükte çekilen akım.
- FLI = Pompasız standart versiyonda tam yükte çekilen güç.
- ICF = Pompasız standart versiyonda tam yükte maksimum ilk çalışma akımı.
- Gürültü basıncı değeri.
- In/out evaporator water (30% Et.Glyc.) 12/7 °C Outside air temperature 35 °C
- In/out evaporator water (30% Et.Glyc.) 15/10 °C Outside air temperature 35 °C
- In/out evaporator water (30% Et.Glyc.) 20/15 °C Outside air temperature 35 °C
- Inlet water (30% Et.Glyc.) temperature 12 °C Outside air temperature +2 °C
- Inlet water (30% Et.Glyc.) temperature 15 °C Outside air temperature +5 °C
- Inlet water (30% Et.Glyc.) temperature 20 °C Outside air temperature +5 °C
- FLA = Absorbed current at full charge, Standard version without pump
- FLI = Absorbed power at full charge, Standard version without pump.
- ICF = Max starting current (when last compressor starts), Standard version without pump.
- Noise pressure value Lp(A) without hydronic group, measured at 10 mt , at 1 high mt from the ground, in free field conditions.

WBA - FC

Free Cooling Hava Soğutmalı Scroll Kompresörlü Su Soğutma Grubu - Scroll Kompresörlü
Air Cooled Liquid Chillers with Free Cooling - Scroll Compressors

Genel Bilgi – WBA-FC Hava Soğutmalı Su Soğutma Grubu / WBA-FC Air Cooled Liquid Chillers

Modeller / Models

WBA-FC 1020	WBA-FC 1026	WBA-FC 1030	WBA-FC 1039	WBA-FC 1045	WBA-FC 1053	WBA-FC 1059	WBA-FC 1066	WBA-FC 1075	WBA-FC 1090	WBA-FC 1098	WBA-FC 1110
----------------	----------------	----------------	----------------	----------------	----------------	----------------	----------------	----------------	----------------	----------------	----------------

PERFORMANS (free cooling) / PERFORMANCES (free cooling)

Soğutma kapasitesi / Cooling capacity	1	kW	20,3	26,1	31,0	38,8	44,9	51,8	59,2	68,4	78,7	93,4	102,4	113,2
Kompresörden çekilen güç / Compressors absorbed power	1	kW	5,9	8,4	8,7	12,5	14,1	16,8	18,6	20,1	25,2	26,6	30,8	36,0
EER (sadece kompresörler/only compressors)	1	-	3,4	3,1	3,6	3,1	3,2	3,1	3,2	3,4	3,1	3,5	3,3	3,1
Soğutma kapasitesi / Cooling capacity	2	kW	21,9	28,4	33,5	42,2	48,8	56,2	64,5	73,7	85,7	101,2	110,6	122,4
Kompresörden çekilen güç / Compressors absorbed power	2	kW	6,0	8,6	9,0	12,8	14,5	17,2	19,2	20,8	25,9	27,4	32,0	37,1
EER (sadece kompresörler/only compressors)	2	-	3,7	3,3	3,7	3,3	3,4	3,3	3,4	3,5	3,3	3,7	3,5	3,3
Soğutma kapasitesi / Cooling capacity	3	kW	25,0	32,4	38,6	47,9	55,8	64,5	73,7	85,1	97,6	118,0	127,5	140,5
Kompresörden çekilen güç / Compressors absorbed power	3	kW	6,3	9,0	9,3	13,5	15,1	17,8	19,9	21,7	27,1	28,9	33,5	38,8
EER (sadece kompresörler/only compressors)	3	-	4,0	3,6	4,2	3,5	3,7	3,6	3,7	3,9	3,6	4,1	3,8	3,6

PERFORMANS (kompresörler) / PERFORMANCES (compressors)

Soğutma kapasitesi / Cooling capacity	4	kW	17,2	18,6	24,8	26,8	32,5	34,2	44,4	48,3	51,2	64,7	66,8	69,7
Toplam FC sıcaklığı/Total FC temperature		°C	0,1	-1,9	-0,6	-2,5	-1,8	-3,2	-1,4	-2,2	-3,5	-2,6	-3,3	-4,4
Soğutma kapasitesi / Cooling capacity	5	kW	17,8	19,3	26,4	28,5	33,9	35,2	45,8	50,4	52,9	67,7	69,5	72,1
Toplam FC sıcaklığı/Total FC temperature		°C	2,5	0,3	2,2	-0,2	0,4	-1,5	0,8	0,3	-1,2	-0,2	-0,9	-2,0
Soğutma kapasitesi / Cooling capacity	6	kW	28,1	30,2	40,8	43,4	53,4	55,6	71,7	80,3	84,3	109,2	112,3	113,3
Toplam FC sıcaklığı/Total FC temperature		°C	6,5	3,9	5,7	3,4	4,2	2,5	4,5	4,1	2,4	3,5	2,6	1,7

KOMPRESÖRLER / COMPRESSORS

Tip / Type		-	Scroll											
Kompresör sayısı / Soğutucu devre sayısı No.compressors / No.refrigerant circuits		- / -	1/1	1/1	1/1	1/1	2/1	2/1	2/1	2/1	2/1	2/1	2/1	2/1
Kapasite kademe sayısı / Capacity steps		- / -	1	1	1	1	2	2	2	2	2	2	2	2

EVAPORATÖR / EVAPORATOR

Tip / Type		-	Plakalı / Plates											
Adet / No.		-	1	1	1	1	1	1	1	1	1	1	1	1
Su debisi / Water flow	1&4	m ³ /h	3,8	4,9	5,9	7,3	8,5	9,8	11,2	12,9	14,9	17,7	19,4	21,4
Basınç Kaybı (FC mod)/Total pressure drop FC mode	1&4	kPa	79	97	91	107	106	123	125	102	113	100	92	105
Su debisi / Water flow	2&5	m ³ /h	4,1	5,3	6,3	8,0	9,2	10,6	12,2	14,0	16,2	19,2	20,9	23,1
Basınç Kaybı (FC mod)/Total pressure drop FC mode	2&5	kPa	90	106	105	125	122	143	149	118	132	123	106	121
Su debisi / Water flow	3&6	m ³ /h	4,7	6,1	7,2	9,0	10,4	12,1	13,8	16,0	18,2	22,2	23,9	26,4
Basınç Kaybı (FC mod)/Total pressure drop FC mode	3&6	kPa	109	134	122	143	145	168	171	138	155	140	126	142

HİDRONİK KİT (opsiyonel) / HYDRONIC KIT (option)

Nominal pompa gücü Pump nominal power		kW	1,1	1,1	1,1	1,85	1,85	1,85	3	3	3	4	4	4
Tank hacmi / Tank volume		Lt	100	100	100	100	100	200	200	200	200	300	300	300
Kullanılabilir Basınç FC Mod (MH Konfigurasyonu) Available pressure FC mode (MH configuration)	1&4	kPa	290	245	226	175	172	152	160	178	162	261	265	246
Kullanılabilir Basınç FC Mod (MH Konfigurasyonu) Available pressure FC mode (MH configuration)	2&5	kPa	278	234	198	155	151	127	133	150	131	237	245	224
Kullanılabilir Basınç FC Mod (MH Konfigurasyonu) Available pressure FC mode (MH configuration)	3&6	kPa	235	184	158	132	126	97	109	127	106	210	216	191

- Giriş/çıkış evaporatör su sıcaklığı (%30 Et. Glyc.) 12/7 °C, dışortam hava sıcaklığı 35 °C.
- Giriş/çıkış evaporatör su sıcaklığı (%30 Et. Glyc.) 15/10 °C, dışortam hava sıcaklığı 35 °C.
- Giriş/çıkış evaporatör su sıcaklığı (%30 Et. Glyc.) 20/15 °C, dışortam hava sıcaklığı 35 °C.
- Giriş su sıcaklığı (%30 Et. Glyc.) 12 °C, dışortam hava sıcaklığı +2 °C.
- Giriş su sıcaklığı (%30 Et. Glyc.) 15 °C, dışortam hava sıcaklığı +5 °C.
- Giriş su sıcaklığı (%30 Et. Glyc.) 20 °C, dışortam hava sıcaklığı +5 °C.
- FLA = Pompasız standart versiyonda tam yükte çekilen akım.
- FLI = Pompasız standart versiyonda tam yükte çekilen güç.
- ICF = Pompasız standart versiyonda tam yükte maksimum ilk çalışma akımı.
- Gürültü basınç değeri.
- In/out evaporator water [30% Et.Glyc.] 12/7 °C Outside air temperature 35 °C
- In/out evaporator water [30% Et.Glyc.] 15/10 °C Outside air temperature 35 °C
- In/out evaporator water [30% Et.Glyc.] 20/15 °C Outside air temperature 35 °C
- Inlet water [30% Et.Glyc.] temperature 12 °C Outside air temperature +2 °C
- Inlet water [30% Et.Glyc.] temperature 15 °C Outside air temperature +5 °C
- Inlet water [30% Et.Glyc.] temperature 20 °C Outside air temperature +5 °C
- FLA = Absorbed current at full charge, Standard version without pump
- FLI = Absorbed power at full charge, Standard version without pump.
- ICF = Max starting current (when last compressor starts). Standard version without pump.
- Noise pressure value Lp(A) without hydronic group, measured at 10 mt , at 1 high mt from the ground, in free field conditions.

WBA - FC

Free Cooling Hava Soğutmalı Scroll Kompresörlü Su Soğutma Grubu - Scroll Kompresörlü Air Cooled Liquid Chillers with Free Cooling - Scroll Compressors

Genel Bilgi – WBA-FC Hava Soğutmalı Su Soğutma Grubu / WBA-FC Air Cooled Liquid Chillers

Modeller / Models

WBA-FC 1126	WBA-FC 1145	WBA-FC 1158	WBA-FC 2180	WBA-FC 2195	WBA-FC 2220	WBA-FC 2250	WBA-FC 2290	WBA-FC 2315
----------------	----------------	----------------	----------------	----------------	----------------	----------------	----------------	----------------

PERFORMANS (free cooling) / PERFORMANCES (free cooling)

Soğutma kapasitesi / Cooling capacity	1	kW	130,8	147,3	162,2	186,8	204,8	226,4	261,6	294,6	324,5
Kompresörden çekilen güç / Compressors absorbed power	1	kW	37,9	44,9	51,5	53,1	61,5	71,9	75,9	89,8	103,1
EER (sadece kompresörler/only compressors)	1	-	3,5	3,3	3,1	3,5	3,3	3,1	3,4	3,3	3,1
Soğutma kapasitesi / Cooling capacity	2	kW	142,1	159,7	176,1	207,0	227,6	252,6	292,5	326,0	352,3
Kompresörden çekilen güç / Compressors absorbed power	2	kW	38,8	46,2	52,9	55,3	64,5	74,6	78,5	92,3	105,8
EER (sadece kompresörler/only compressors)	2	-	3,7	3,5	3,3	3,7	3,5	3,4	3,7	3,5	3,3
Soğutma kapasitesi / Cooling capacity	3	kW	162,7	187,1	203,9	239,4	264,1	291,1	337,8	374,9	407,9
Kompresörden çekilen güç / Compressors absorbed power	3	kW	41,2	48,4	55,9	58,0	67,6	78,0	82,1	96,0	111,7
EER (sadece kompresörler/only compressors)	3	-	3,9	3,9	3,6	4,1	3,9	3,7	4,1	3,9	3,7

PERFORMANS (kompresörler) / PERFORMANCES (compressors)

Soğutma kapasitesi / Cooling capacity	4	kW	89,4	93,8	96,1	129,4	133,7	139,5	178,8	187,7	192,2
Toplam FC sıcaklığı/Total FC temperature		°C	-2,7	-3,8	-4,8	-2,6	-3,3	-4,4	-2,7	-3,8	-4,8
Soğutma kapasitesi / Cooling capacity	5	kW	93,7	97,4	99,7	135,3	139,1	144,2	187,5	194,9	199,4
Toplam FC sıcaklığı/Total FC temperature		°C	-0,2	-1,4	-2,7	-0,2	-0,9	-2,0	-0,2	-1,4	-2,7
Soğutma kapasitesi / Cooling capacity	6	kW	152,1	155,6	158,1	218,4	224,5	226,6	304,0	316,8	311,1
Toplam FC sıcaklığı/Total FC temperature		°C	3,7	2,2	0,5	3,5	2,6	1,7	3,6	2,2	0,5

KOMPRESÖRLER / COMPRESSORS

Tip / Type		-	Scroll								
Kompresör sayısı / Soğutucu devre sayısı No.compressors / No.refrigerant circuits		- / -	2/1	2/1	2/1	4/2	4/2	4/2	4/2	4/2	4/2
Kapasite kademe sayısı / Capacity steps		- / -	2	2	2	4	4	4	4	4	4

EVAPORATÖR / EVAPORATOR

Tip / Type		-	Plakalı / Plates								
Adet / No.		-	1	1	1	1	1	1	1	1	1
Su debisi / Water flow	1&4	m ³ /h	24,7	27,9	30,7	35,3	38,7	42,8	49,5	55,7	61,4
Basınç Kaybı [FC mod]/Total pressure drop FC mode	1&4	kPa	129	139	162	114	117	122	137	153	168
Su debisi / Water flow	2&5	m ³ /h	26,9	30,2	33,3	39,2	43,1	47,8	55,3	61,7	66,6
Basınç Kaybı [FC mod]/Total pressure drop FC mode	2&5	kPa	150	160	189	137	140	146	165	183	196
Su debisi / Water flow	3&6	m ³ /h	30,6	35,1	38,3	45,0	49,6	54,7	63,4	70,4	76,6
Basınç Kaybı [FC mod]/Total pressure drop FC mode	3&6	kPa	177	198	228	160	167	174	197	218	236

HİDRONİK KİT (opsiyonel) / HYDRONIC KIT (option)

Nominal pompa gücü Pump nominal power		kW	5,5	5,5	5,5	7,5	7,5	7,5	11	11	11
Tank hacmi / Tank volume		Lt	500	500	500	500	500	500	500	500	500
Kullanılabilir Basınç FC Mod [MH Konfigurasyonu] Available pressure FC mode [MH configuration]	1&4	kPa	280	258	215	266	256	248	210	188	172
Kullanılabilir Basınç FC Mod [MH Konfigurasyonu] Available pressure FC mode [MH configuration]	2&5	kPa	250	221	174	235	225	209	177	156	134
Kullanılabilir Basınç FC Mod [MH Konfigurasyonu] Available pressure FC mode [MH configuration]	3&6	kPa	205	162	110	203	186	167	143	116	92

- Giriş/çıkış evaporatör su sıcaklığı [30% Et. Glyc.] 12/7 °C, dışortam hava sıcaklığı 35 °C.
- Giriş/çıkış evaporatör su sıcaklığı [30% Et. Glyc.] 15/10 °C, dışortam hava sıcaklığı 35 °C.
- Giriş/çıkış evaporatör su sıcaklığı [30% Et. Glyc.] 20/15 °C, dışortam hava sıcaklığı 35 °C.
- Giriş su sıcaklığı [30% Et. Glyc.] 12 °C, dışortam hava sıcaklığı +2 °C.
- Giriş su sıcaklığı [30% Et. Glyc.] 15 °C, dışortam hava sıcaklığı +5 °C.
- Giriş su sıcaklığı [30% Et. Glyc.] 20 °C, dışortam hava sıcaklığı +5 °C.
- FLA = Pompasız standart versiyonda tam yükte çekilen akım.
- FLI = Pompasız standart versiyonda tam yükte çekilen güç.
- ICF = Pompasız standart versiyonda tam yükte maksimum ilk çalışma akımı.
- Gürültü basınç değeri.
- In/out evaporator water [30% Et.Glyc.] 12/7 °C Outside air temperature 35 °C
- In/out evaporator water [30% Et.Glyc.] 15/10 °C Outside air temperature 35 °C
- In/out evaporator water [30% Et.Glyc.] 20/15 °C Outside air temperature 35 °C
- Inlet water [30% Et.Glyc.] temperature 12 °C Outside air temperature +2 °C
- Inlet water [30% Et.Glyc.] temperature 15 °C Outside air temperature +5 °C
- Inlet water [30% Et.Glyc.] temperature 20 °C Outside air temperature +5 °C
- FLA = Absorbed current at full charge, Standard version without pump
- FLI = Absorbed power at full charge, Standard version without pump.
- ICF = Max starting current (when last compressor starts), Standard version without pump.
- Noise pressure value Lp[A] without hydronic group, measured at 10 mt , at 1 high mt from the ground, in free field conditions.

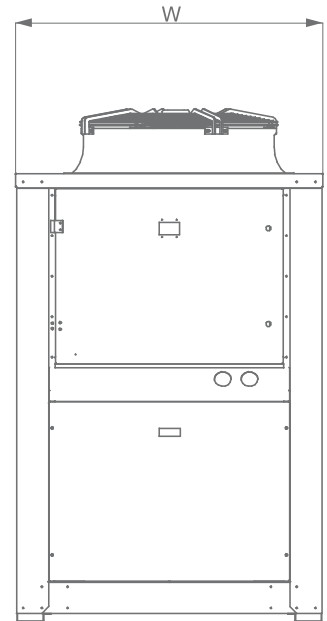
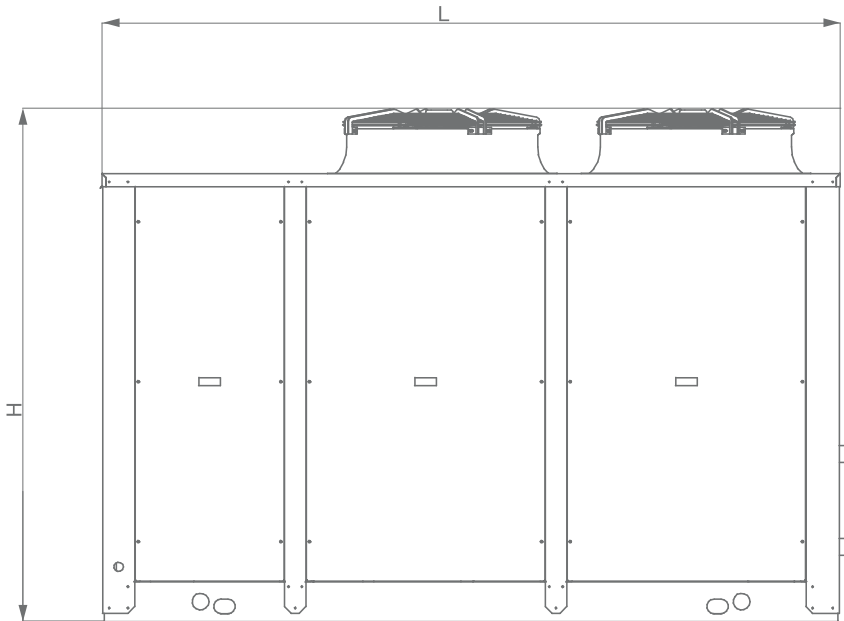
WBA - FC

Free Cooling Hava Soğutmalı Scroll Kompresörlü Su Soğutma Grubu - Scroll Kompresörlü
Air Cooled Liquid Chillers with Free Cooling - Scroll Compressors

Boyutlar WBA-FC / Dimensions WBA-FC

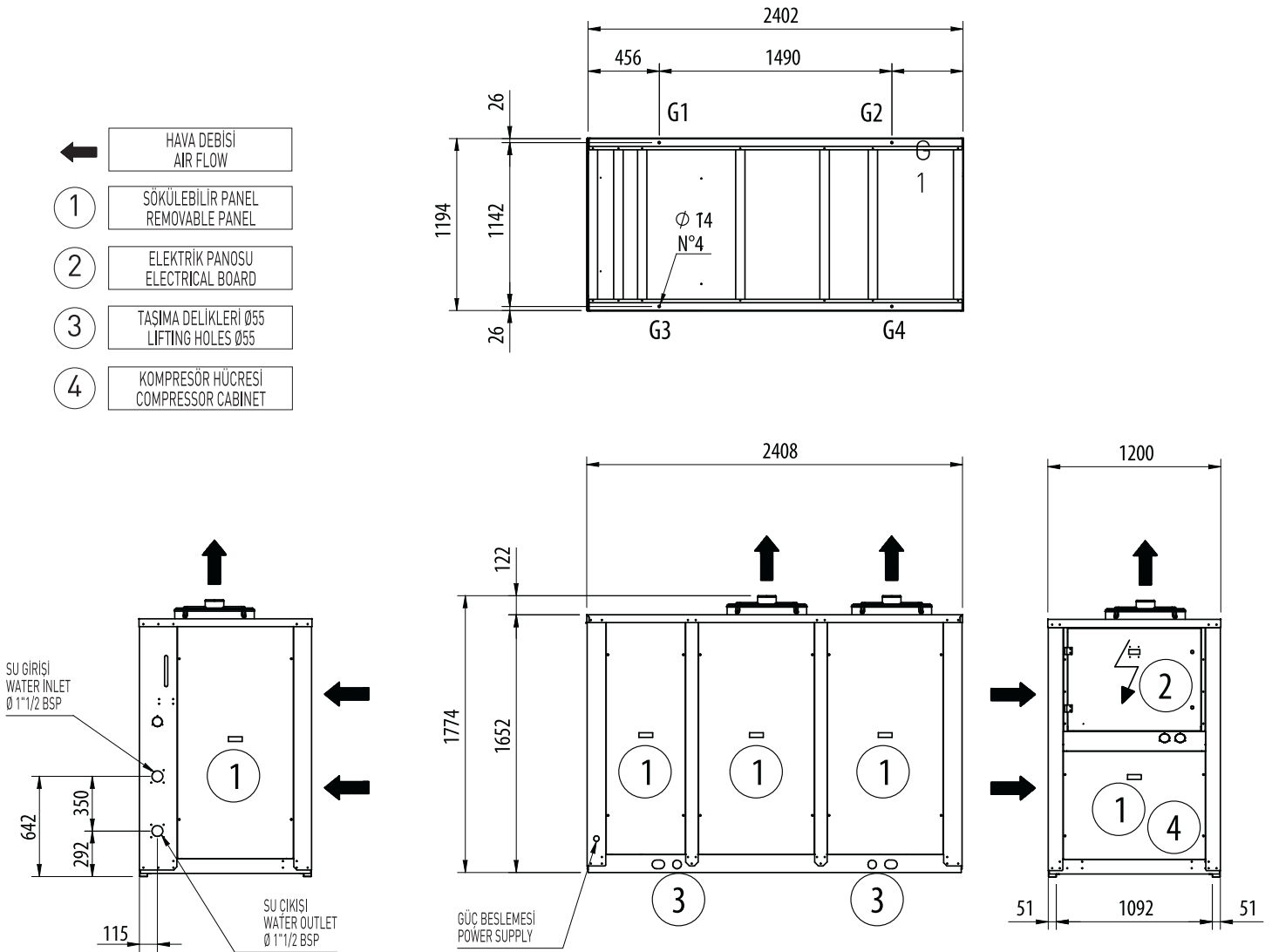
Modeller / Models	WBA-FC 1020	WBA-FC 1026	WBA-FC 1030	WBA-FC 1039	WBA-FC 1045	WBA-FC 1053	WBA-FC 1059	WBA-FC 1066	WBA-FC 1075	WBA-FC 1090	WBA-FC 1098	
BOYUTLAR / DIMENSIONS												
Uzunluk / Length L	mm	2408	2408	2708	2708	2708	2708	3408	3408	3408	3708	3708
Genişlik / Width W	mm	1200	1200	1200	1200	1200	1200	1200	1200	1200	1200	1200
Yükseklik / Height H	mm	1774	1774	1912	1912	1912	1912	2212	2212	2212	2212	2212
Ağırlık (hidronik kit olmaksızın) / Weight (without hydronic kit)	kG	505	520	610	625	720	735	830	890	905	1060	1150

Modeller / Models	WBA-FC 1110	WBA-FC 1126	WBA-FC 1145	WBA-FC 1158	WBA-FC 2180	WBA-FC 2195	WBA-FC 2220	WBA-FC 2250	WBA-FC 2290	WBA-FC 2315	
BOYUTLAR / DIMENSIONS											
Uzunluk / Length L	mm	3708	4800	4800	4800	3708	3708	3708	4800	4800	4800
Genişlik / Width W	mm	1200	1200	1200	1200	2200	2200	2200	2200	2200	2200
Yükseklik / Height H	mm	2212	2250	2250	2250	2250	2250	2250	2250	2250	2250
Ağırlık (hidronik kit olmaksızın) / Weight (without hydronic kit)	kG	1180	1470	1505	1580	1885	2060	2130	2740	2820	2965



WBA - FC
Free Cooling Hava Soğutmalı Scroll Kompresörlü Su Soğutma Grubu - Scroll Kompresörlü
Air Cooled Liquid Chillers with Free Cooling - Scroll Compressors

Boyutsal çizimler / Dimensional drawings
WBA-FC 1020-1026

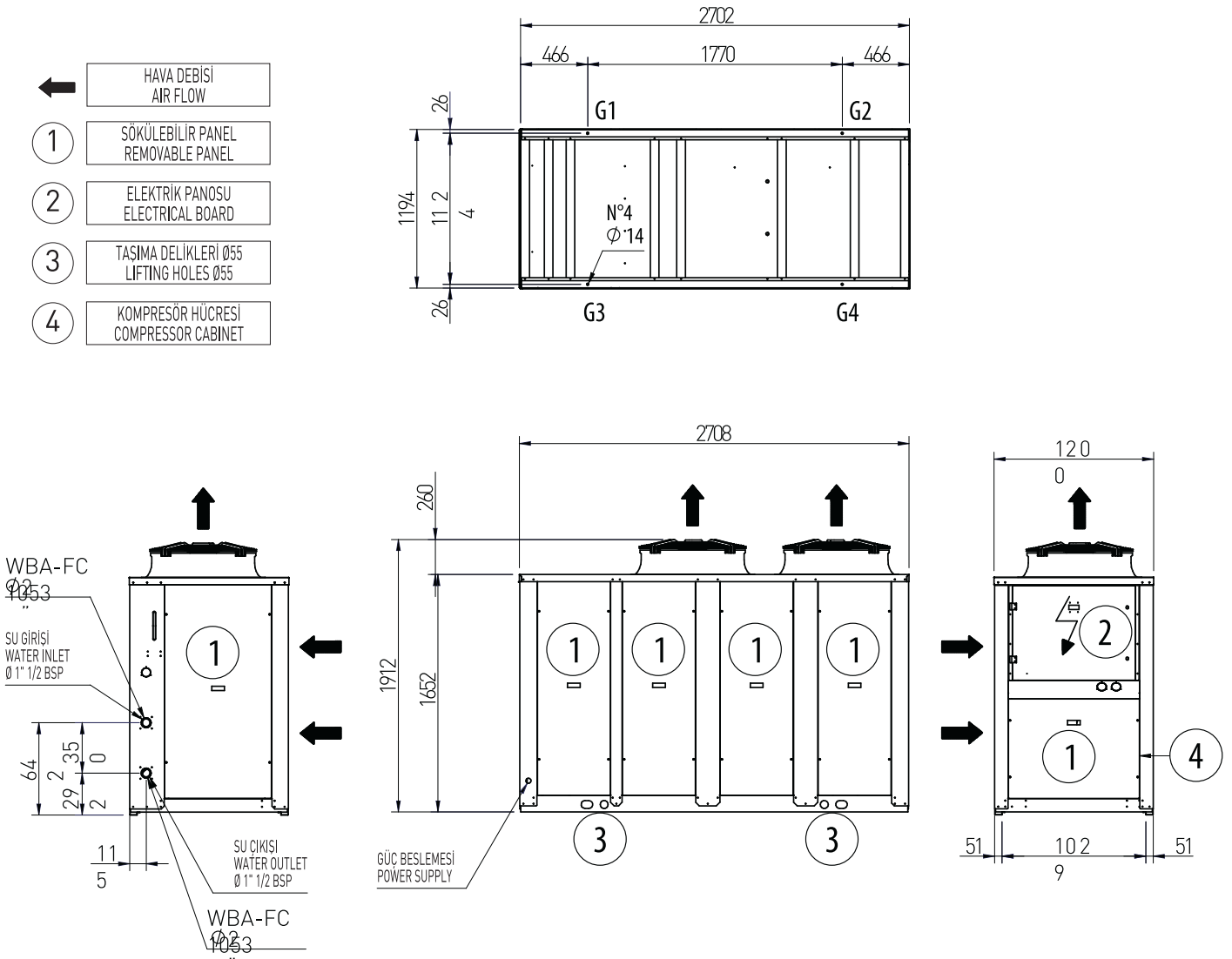


WBA - FC

Free Cooling Hava Soğutmalı Scroll Kompresörlü Su Soğutma Grubu - Scroll Kompresörlü Air Cooled Liquid Chillers with Free Cooling - Scroll Compressors

Boyutsal çizimler / Dimensional drawings

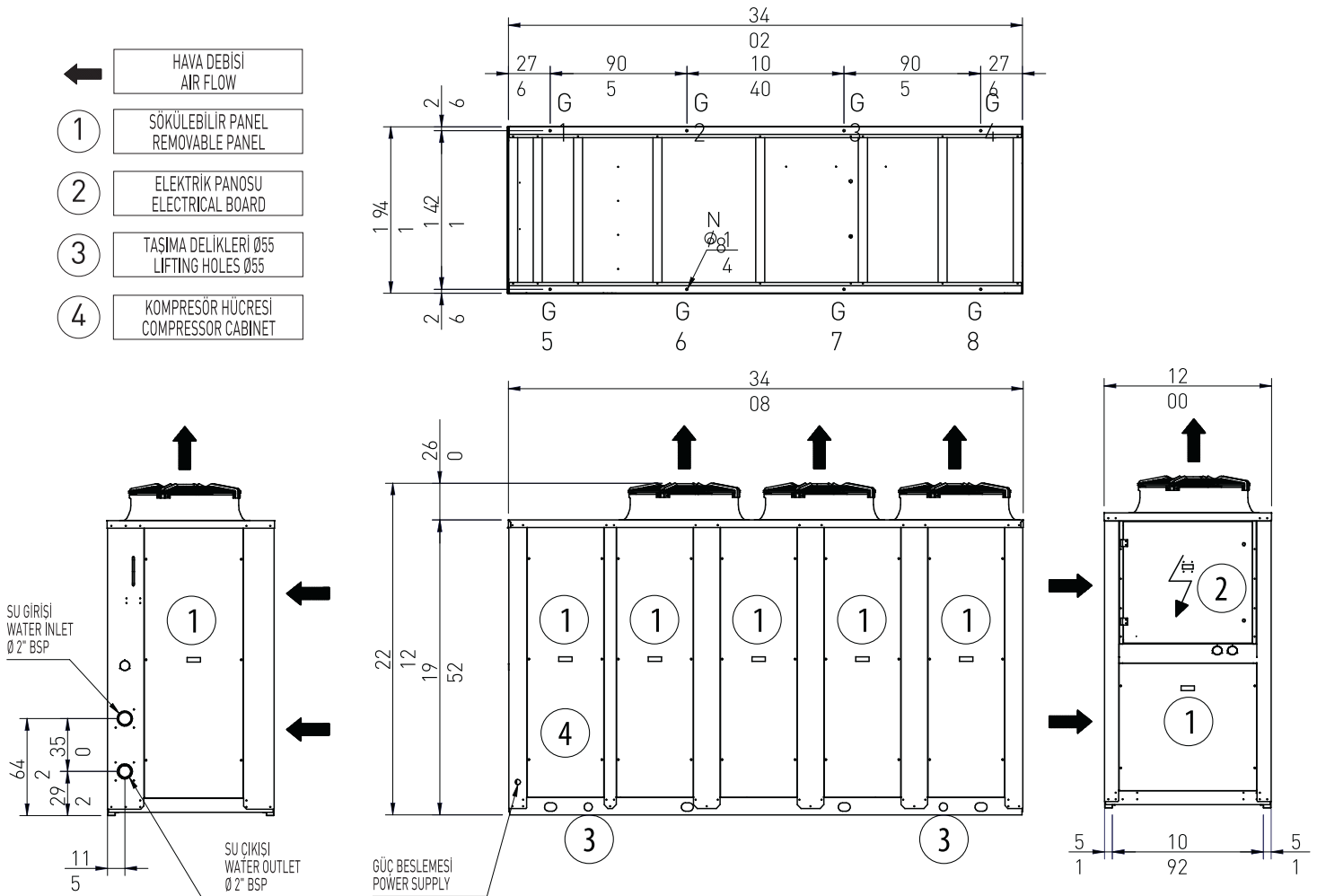
WBA-FC 1030-1039-1045-1053



WBA - FC
Free Cooling Hava Soğutmalı Scroll Kompresörlü Su Soğutma Grubu - Scroll Kompresörlü
Air Cooled Liquid Chillers with Free Cooling - Scroll Compressors

Boyutsal çizimler / Dimensional drawings

WBA-FC 1059-1066-1075

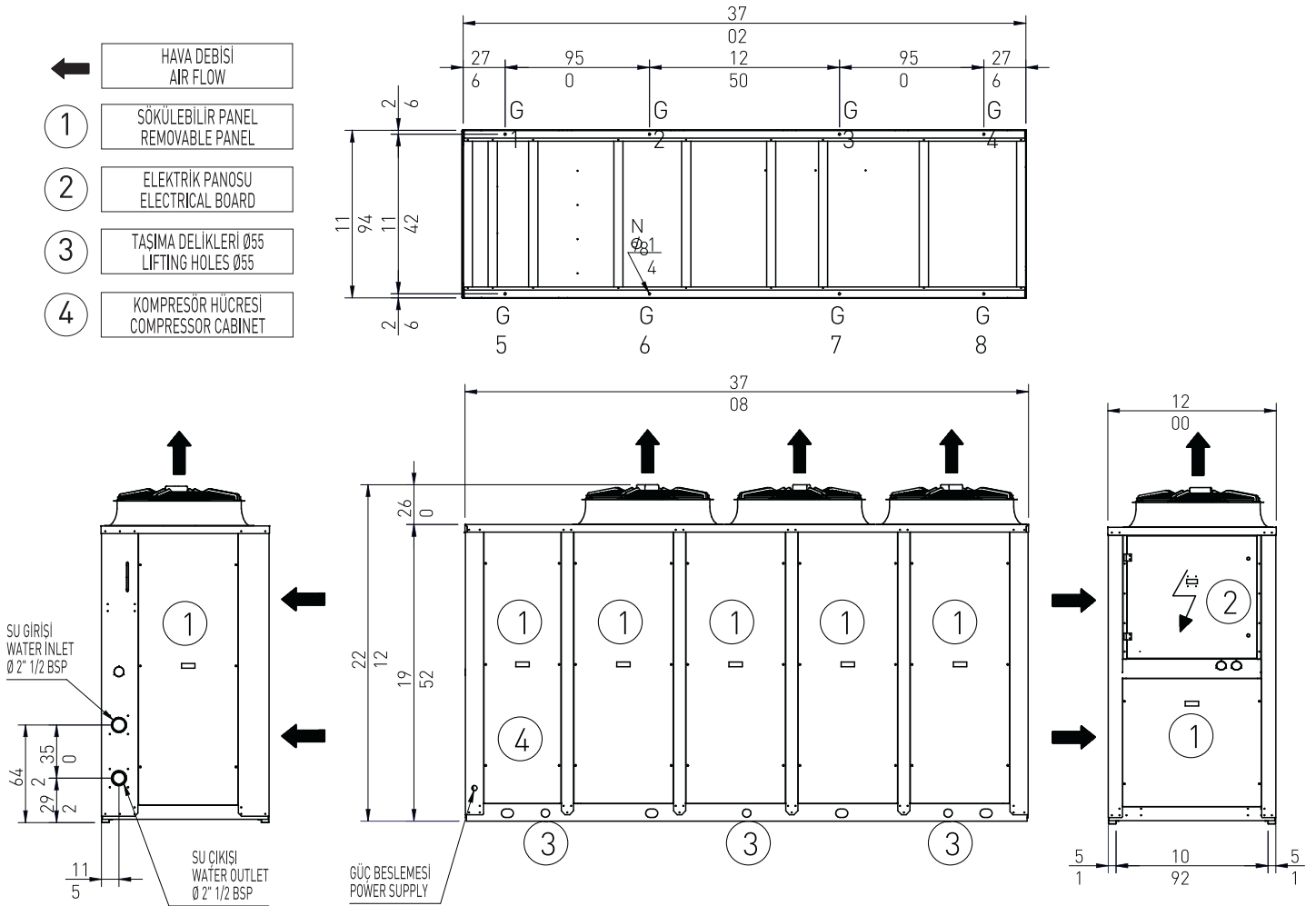


WBA - FC

Free Cooling Hava Soğutmalı Scroll Kompresörlü Su Soğutma Grubu - Scroll Kompresörlü
Air Cooled Liquid Chillers with Free Cooling - Scroll Compressors

Boyutsal çizimler / Dimensional drawings

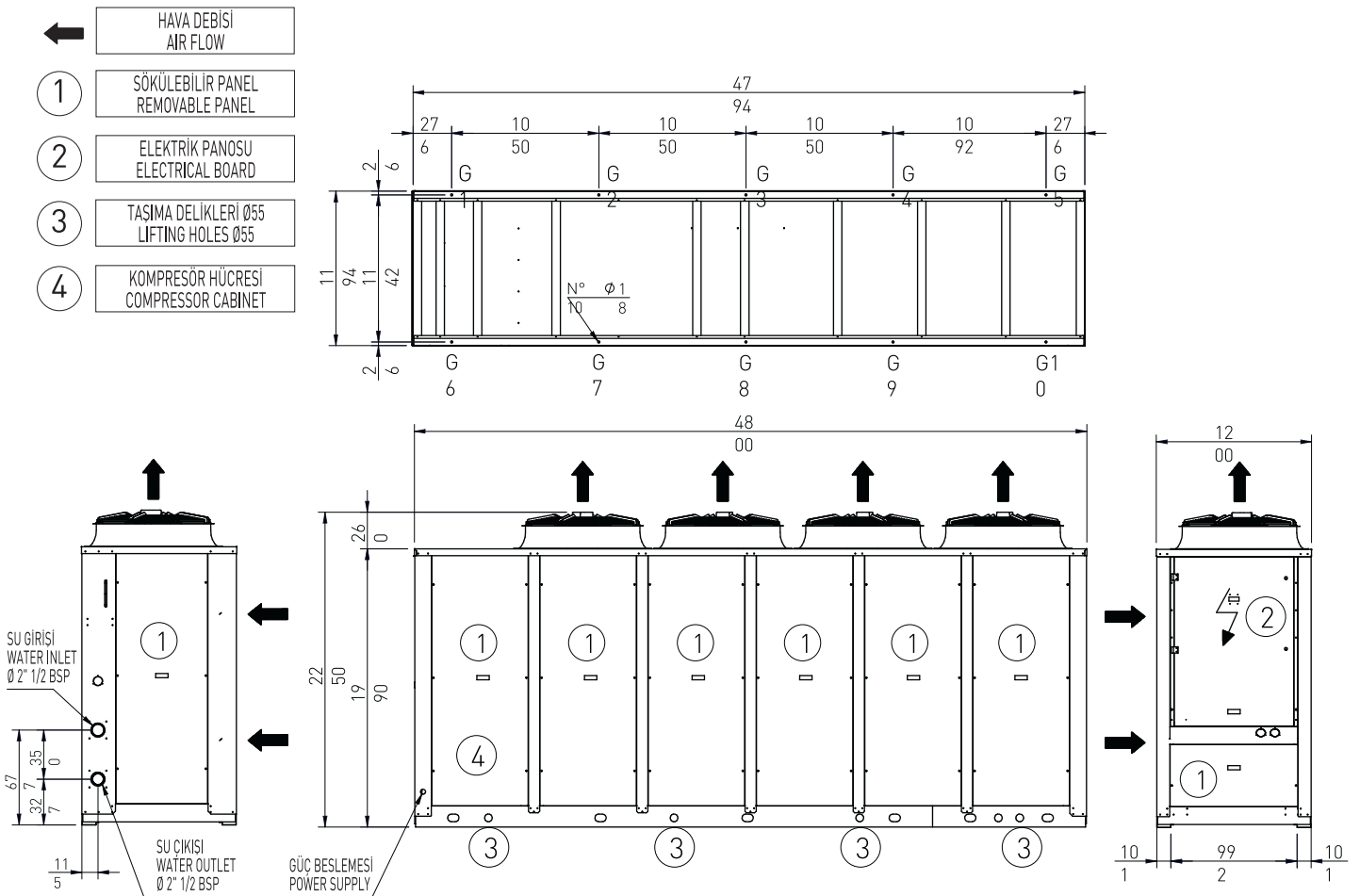
WBA-FC 1090-1098-1110



WBA - FC
Free Cooling Hava Soğutmalı Scroll Kompresörlü Su Soğutma Grubu - Scroll Kompresörlü
Air Cooled Liquid Chillers with Free Cooling - Scroll Compressors

Boyutsal çizimler / Dimensional drawings

WBA-FC 1126-1145-1158

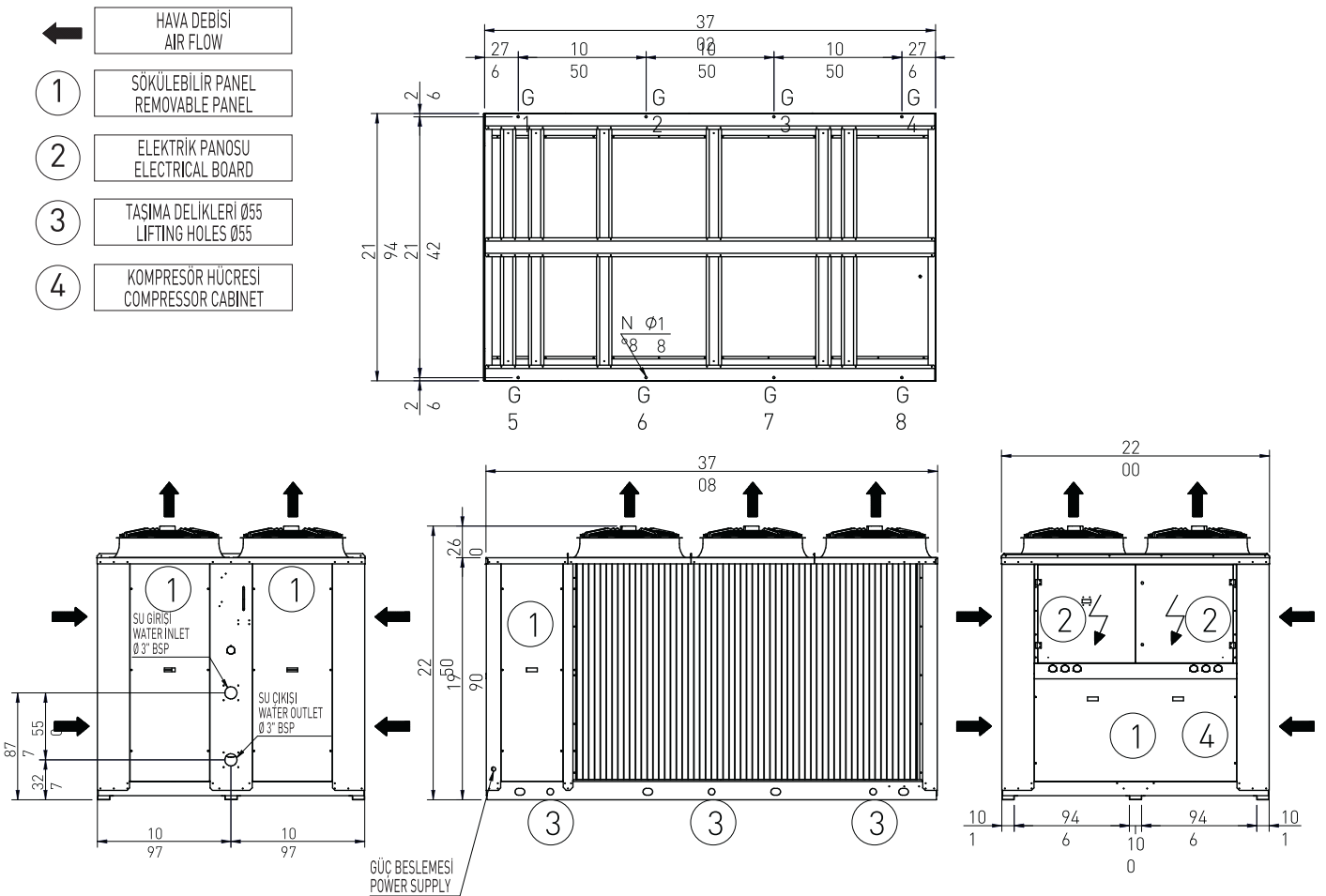


WBA - FC

Free Cooling Hava Soğutmalı Scroll Kompresörlü Su Soğutma Grubu - Scroll Kompresörlü Air Cooled Liquid Chillers with Free Cooling - Scroll Compressors

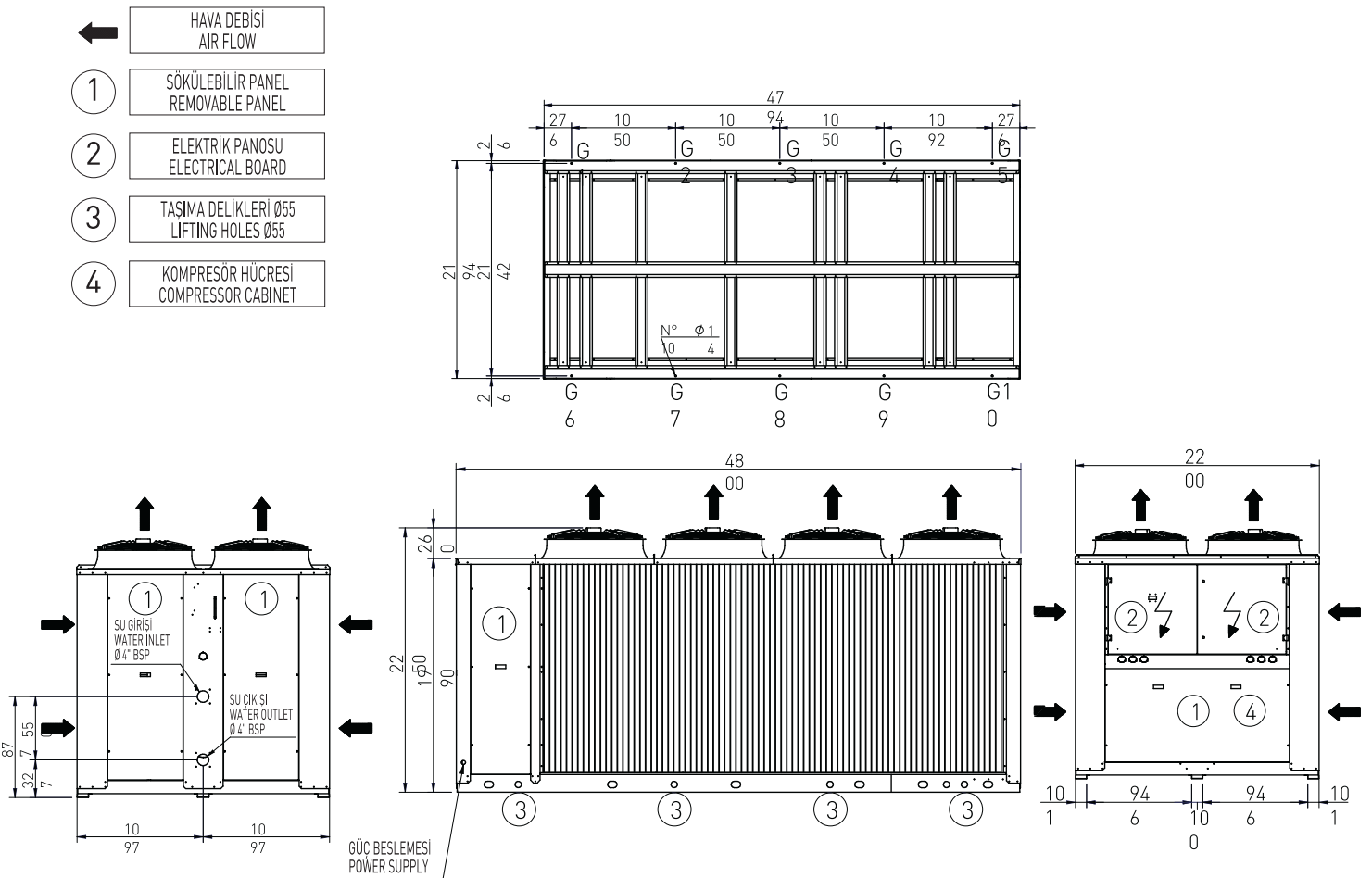
Boyutsal çizimler / Dimensional drawings

WBA-FC 2180-2195-2220



WBA - FC
Free Cooling Hava Soğutmalı Scroll Kompresörlü Su Soğutma Grubu - Scroll Kompresörlü
Air Cooled Liquid Chillers with Free Cooling - Scroll Compressors

Boyutsal çizimler / Dimensional drawings
WBA-FC 2250-2290-2315



Ventas Isıtma, Soğutma, Enerji Sistemleri İnşaat San.ve Tic.Ltd.Şti.

Merkez Ofis: Ortaklar Caddesi Denizhan Sok. Lale Han No:7 Kat:2 Mecidiyeköy Şişli, İstanbul, Türkiye • **T:** +90 212 216 05 16 • **F:** +90 212 216 05 14

Fabrika: Alkop Alüminyumcular Sanayi Sitesi C1 Blok No:1-2-3-4-5, 34500 Esenyurt, İstanbul, Türkiye • **T:** +90 212 858 12 82 • **F:** +90 212 858 12 79

Diyarbakır Bölge Ofisi: Kayapınar Mah. Gap Bulvarı Peyas 1 Sok. No:1 A Blok Kayapınar, Diyarbakır, Türkiye • **T:** +90 412 251 51 45 • **F:** +90 412 251 51 45

www.ventas.com.tr