

Su Soğutma Sistemleri

Santrifüj Fanlı Hava Soğutmalı Scroll Kompresörlü Su Soğutma Grubu

WBA - CV Santrifüj Fanlı - Scroll Kompresörlü

Chiller Cooling Systems

Scroll Compressors

WBA - CV Centrifugal Fans

VENTAS

VENTAS Isıtma Soğutma Enerji Sistemleri İnşaat Sanayi Ticaret Limited Şirketi; ısıtma, soğutma, havalandırma ve enerji verimliliği alanlarında, üretim, projelendirme, danışmanlık ve teknik ekipman tedariki hizmetleri vermek üzere 2011 yılı içerisinde kurulmuştur. Kurucularının, ilgili sektörlerdeki yirmi yılı aşkın bilgi ve deneyim birikimini bir araya getirmesi ile ortaya çıkan **VENTAS** firması, İstanbul Hadımköy üretim merkezinde hizmet vermektedir.

HVAC pazarının yeni markası **VENTAS**'ın ürün portföyünde; ısı geri kazanım cihazları, fan coil cihazları, klima santralleri, hücreli aspiratörler, hücreli vantilatörler, yer tipi konvektörler, roof top sistemler ve chiller soğutma grubu bulunmaktadır. ISO 9001, CE, TSEK, GOST-R ve EN 1886 sertifikalarını almış olan ve günümüz yüksek teknolojisinin tüm faydalarından yararlanılarak üretim yapılan **VENTAS** üretim merkezinde, dinamik, uzman ve tecrübeli bir ekip tarafından, özenli ve temiz bir işçilik ile, yüksek kaliteli ve uzun ömürlü ürünler ihtiyaç ve çözüm odaklı bir yaklaşım içerisinde üretilmektedirler. **VENTAS** markası, iklimlendirmede yüksek kaliteli çözüm ortağı olarak müşterilerine hizmet vermeyi ve dinamik bir yapı ile satış öncesi ve sonrasında üstün hizmet farkını ortaya koymayı ilke edinmiştir.

Kurulduğu günden bu yana, hızlı ve istikrarlı bir büyüme çizgisi yakalamış olan **VENTAS**, ülke genelindeki ısıtma, soğutma, havalandırma ve enerji sektörlerinde adından sıkça söz ettiren bir şirket olmayı başarmıştır. Öte yandan, Türkiye'nin markası **VENTAS**'ın, üstün ve kaliteli ürünlerini uluslararası pazarlara taşımaya yönelik gayret ve hedefleri operasyonel olarak çok kısa bir sürede gerçekleştirilmiş, hem yurt içi hem de yurt dışı pazarlarda geniş bayi ve servis yapılanması ile ürün tedariki yapılmaktadır.

Ürünlerinde, enerji verimliliğine, dayanıklılığa, güvenilirliğe, sürdürülebilir teknolojiye ve fiyat açısından rekabetçi olmaya özen gösteren **VENTAS**, Türkiye ve dünya genelindeki yatırımcı ve mekanik taahhüt firmalarına kurumsal çözüm ortaklığı imkanı sunup, sahip olduğu dinamik vizyonunu sürekli yenileyerek ve geliştirerek paylaşmaktadır.

BICOLD Engineering firması, soğutma sistem ve çözümleri sunmak amacıyla 2003 yılında İtalya'nın kuzeyindeki Venedik bölgesinde üretime başlamıştır. Üretime ilk olarak yoğunlaşma ve kompresör sistemlerini üreterek başlayan **BICOLD**, 2010 yılından bu yana sulu chiller ve ısı pompası üretimi yaparak, günümüzde ürün gamını 700'ü aşkın çeşite kavuşturmuştur. Toplam 30 ülkeye ihracat yapan **BICOLD**, İtalya'nın geneline, Avrupa ve Kuzey Afrika'daki müşterilerine hizmet vermektedir. Üretim bandındaki cihazların sunduğu geniş kapasite aralıkları sayesinde, küçük büyük her türlü projede özenle seçilen **BICOLD** ürünleri yer alabilmektedir.

Having reached a fast and continuous growth track since it has been established, **VENTAS** has succeeded to be one of the most known and preferred company within Turkish heating, cooling, air-conditioning and energy efficiency sectors. Moreover, the Turkish brand **VENTAS**, has penetrated its excellent and high quality products into international markets in a very short time frame, and offered a complete product supply chain to these markets through its wide dealer and service structure.

Paying the most attention in its products to energy efficiency, endurance, reliability, sustainable technology and competitive price policy, **VENTAS** offers to be the corporate solution partner of all investors and mechanical construction companies in Turkey and all over the world, and shares its dynamic vision, which is continuously renewing and developing, with all its customers.

VENTAS Heating Cooling Energy Systems Construction Industry Trade Limited Company, has been established in 2011 for production, consulting, project preparation and equipment supply in heating, cooling, air-conditioning and energy efficiency areas. **VENTAS**, which is established on top of twenty years of know-how and experience of its founders in the aforementioned sectors, is serving at its İstanbul Hadımköy production center.

The product portfolio of HVAC market's new brand **VENTAS** includes, heat-recovery ventilation units, fan coil units, air handling units, exhaust fans with cabinet, supply fans with cabinet, trench heaters and chiller (air and water cooled) units.

VENTAS holds ISO 9001, EN1886, CE, TSEK, GOST-R certificates and benefits from today's high technology in its production center. All products are manufactured with high quality and long-life time by dynamic, experienced and solution-oriented experts with a focus on sector's demand. The **VENTAS** brand's main principles are to serve its customers as a high quality solution partner and to provide excellent service with a dynamic structure both in pre-sales and after-sales.

BICOLD Engineering was founded in 2003 as a manufacturer of condensing units and multicompressor pack for industrial and commercial refrigeration field. Since 2010, they have been a proven expertise on liquid chiller and heat pump systems, where today their product portfolio exceeds 700 in number. Exporting to more than 30 countries all over the world, **BICOLD** mainly serves its customers in Italy, Europe and North Africa. The wide range of standard proposal of products matched to its flexibility for designing and manufacturing of units on specification, makes **BICOLD** a reliable partner for each customer in refrigeration and conditioning field.

VENTAS

bicold
ENGINEERING
Making the difference



WBA - CV Santrifüj Fanlı - Scroll Kompresörlü Genel Özellikler

WBA-CV serisi soğutma grubu cihazları, santrifüj kondenser fanları ile hava soğutmalı su soğutma grubu ürünleri kategorisinde geniş bir ürün yelpazesi sunmaktadır.

WBA modelleri sadece soğutma amaçlı cihazlardır.

Motokondenser MC versiyonu bulunmaktadır ve evaporatör, genleşme valfi ve soğutucu akışkan sarjı olmadan teslim edilebilmektedir.

Tüm bu cihazlar R410A soğutucusu ile çalışmaktadır.

Ürün gamındaki cihazların soğutma kapasitesi 30 kW'dan 217 kW'a kadar değişmektedir. Tüm ürünler, yüksek enerji verimliliği, ses izolasyonu, dayanıklılık ve kolay kullanım/bakım esas alınarak üretilmiştir.

Kompresörler Scroll tiptedir.

Kondenserler bakır borulu ve yüksek verimli alüminyum kanatlardan yapılmıştır.

Cihazlarda direk akuple santrifüj fanlar kullanılmakta ve bu fanlar elektronik hız kontrolörü ile ayarlanabilmektedirler. Talep edilmesi durumunda WBA-CV chillerleri yüksek basınç imkanı sağlayan fanları veya kayış kasnaklı santrifüj fanları ile birlikte de sunulabilmektedir.

Cihazlarda kullanılan evaporatör, paslanmaz çelik AISI 316 piriç plakalardan yapılmıştır.

Soğutucu devre, harici dengeleyici, MOP fonksiyonuna sahip elektronik genleşme vanasına, emniyet vanasına, gözlem camına ve dryer filtresine sahiptir. Tüm ünitelerin ayarları mikroprosesör elektronik kart aracılığıyla kontrol edilmektedir.

WBA-CV serisindeki tüm multi-kompresörlü modellerde, "yüksek basınç boşaltma" fonksiyonu bulunmaktadır ve bu sayede kötü hava koşullarında dahi cihazın çalışabilirliği garanti altına alınmaktadır.

Cihazın çerçeve ve kafesi galvanize saç metalden üretilmiş ve metal yüzeyler epoksi toz boya ile boyanarak atmosferik zararlara karşı direnci artırılmıştır. Renk olarak RAL 7035 tercih edilmiştir.

Main features WBA-CV Serie General Features

WBA-CV series represents a wide range of air cooled liquid chillers with centrifugal fans, for indoor installation, which is the best solution in order to satisfy the requests about air conditioning systems.

- Models WBA are only cooling units.

It is available motocondensing MC version, supplied without evaporator, expansion valve and without refrigerant charge.

These units work with refrigerant R410A.

The whole range is composed of several models with cooling capacity from 30 kW up to 217 kW and it is defined by solutions careful to energy efficiency, soundproof, versatility and easiness of use and maintenance.

Compressors are Scroll type.

Condensers are made of copper pipes and high efficiency aluminium fins.

Direct driven centrifugal fans are used and they can be regulated by an electronic speed regulator; on request WBA-CV chillers can be supplied with high available pressure fans or with belt driven centrifugal fans.

The evaporator is stainless steel AISI 316 brazed plates with thermal insulation of close cells material.

Refrigerant circuit includes expansion valve with external equalizer and MOP function, filter drier, sight glass, high and low pressure switches, safety valve. Units are regulated by a microprocessor electronic board.

In all multicompressors models of WBA-CV range there is the "high pressure unloading" function which guarantees the operation of the units even in heavy weather conditions.

Frames are built in galvanized sheet metal and horn painting with epoxy powder to ensure resistance to atmospheric agents. Color is RAL 7035.

WBA - CV Santrifüj Fanlı - Scroll Kompresörlü Centrifugal Fans- Scroll Compressors

Model Tanım Değerleri

WBA -CV	1	075	VDS	MH
1 2	3	4	5	6

1-MODELLER

WB - Scroll Kompresörlü ve Plakalı Evaporatörlü

2- KONDENSER

A-CV = Santrifüj fanlı hava soğutmalı (Su Soğutma Grubu)

3-SOĞUTUCU DEVRE SAYISI

1 = bir devre

2 = iki devre

4- KAPASİTE

Normal operasyon şartlarında soğutma kapasitesi [kW] (soğuk su sıcaklığı +12°C/+7°C, dış ortam hava sıcaklığı +35°C)

5 - VERSİYON

VDS = Standart

6-KONFIGÜRASYON

SE = Sadece evaporatörlü cihaz (Pompa ve akümülyasyon tankı yok). Evaporatör koruması için diferansiyel basınç anahtarına sahiptir.

MP = Evaporatörlü ve bir santrifüj pompalı. Evaporatör koruması için diferansiyel basınç anahtarına sahiptir.

DP = Evaporatörlü ve çift santrifüj pompalı. Evaporatör koruması için diferansiyel basınç anahtarına sahiptir.

MC = Motokondenser cihaz. Evaporatör, genleşme valfi ve soğutucu akışkan sarjına sahip değildir.

Units Identification

WBA -CV	1	075	VDS	MH
1 2	3	4	5	6

1 - MODELS

WB -Liquid chillers with Scroll compressors and plates evaporator

2 - CONDENSATION

A-CV= AIR cooled with **centrifugal fans** (for indoor installation)

3 -N. REFRIGERANT CIRCUIT

1 = one circuit

2 = two circuits

4 -SIZE

Cooling capacity [kW] at nominal operating conditions (chilled water temperature +12/+7°C outdoor air temperature +35°C)

5 - VERSION

VDS = standard

6 -CONFIGURATION

SE = Unit with evaporator only (without pump, without buffer tank). It includes differential pressure switch for evaporator protection.

MP = Unit with evaporator and **one centrifugal pump**. It includes differential pressure switch for evaporator protection.

DP = Unit with evaporator and **double centrifugal pump**. It includes differential pressure switch for evaporator protection.

MC = Motocondensing unit; unit **without evaporator** and expansion valve; unit supplied without refrigerant charge.

WBA - CV
Santrifüj Fanlı - Scroll Kompresörlü
Centrifugal Fans- Scroll Compressors



WBA - CV
Santrifüj Fanlı - Scroll Kompresörlü
Centrifugal Fans- Scroll Compressors



WBA - CV
Santrifüj Fanlı - Scroll Kompresörlü
Centrifugal Fans- Scroll Compressors



WBA - CV

Santrifüj Fanlı - Scroll Kompresörlü Centrifugal Fans- Scroll Compressors

Genel Bilgi – WBA-CV Hava Soğutmalı Su Soğutma Grubu / WBA-CV Air Cooled Liquid Chillers

Modeller / Models

WBA-CV 1031	WBA-CV 1039	WBA-CV 1045	WBA-CV 1053	WBA-CV 1059	WBA-CV 1066	WBA-CV 1075	WBA-CV 1090	WBA-CV 1098	WBA-CV 1110
----------------	----------------	----------------	----------------	----------------	----------------	----------------	----------------	----------------	----------------

PERFORMANS / PERFORMANCES

Soğutma kapasitesi / Cooling capacity	1	kW	30,9	39,0	43,5	51,4	58,0	64,3	74,6	87,6	97,1	109,2
Kompresörden çekilen güç / Compressors absorbed power	1	kW	9,4	13,0	15,6	17,8	20,1	22,9	27,2	30,5	33,8	39,6
EER [sadece kompresörler/only compressors]	1	-	3,3	3,0	2,8	2,9	2,9	2,8	2,7	2,9	2,9	2,8

KOMPRESÖRLER / COMPRESSORS

Tip / Type	-	Scroll										
Kompresör sayısı / Soğutucu devre sayısı No.compressors / No.refrigerant circuits	- / -	1/1	1/1	2/1	2/1	2/1	2/1	2/1	2/1	2/1	2/1	2/1
Kapasite kademe sayısı / Capacity steps	- / -	1	1	2	2	2	2	2	2	2	2	2

KONDENSÖR / CONDENSER

Tip / Type	-	Kanatlı batarya / Finned coil										
Adet / No.	-	1	1	1	1	1	1	1	1	1	1	1

FANLAR / FANS

Tip / Type	-	Santrifüj / Centrifugal										
Adet - çap / No.	-	2	2	2	3	3	3	2	2	2	3	
Toplam hava debisi / Total air flow	m ³ /h	12000	12000	12000	18000	18000	18000	21000	28000	28000	31500	
Kullanılabilir basınç / Available pressure	Pa	103	103	98	95	88	88	79	184	177	63	

EVAPORATÖR / EVAPORATOR

Tip / Type	-	Plakalı / Plates										
Adet / No.	-	1	1	1	1	1	1	1	1	1	1	1
Su debisi / Water flow	1	m ³ /h	5,3	6,7	7,6	8,9	10,0	11,1	12,8	15,1	16,8	18,8
Basınç kaybı / Pressure drop	1	kPa	28	32	32	37	29	25	32	35	36	37
Kullanılabilir Basınç (MP Konfigurasyonu) / Available pressure (MP configuration)	1	kPa	139	122	125	121	146	152	153	140	135	131

ELEKTRİKSEL BİLGİ / ELECTRICAL DATA

FLA	2	A	33,3	41,2	44,6	54,7	59,1	64,3	76,4	90,2	95,4	102,2
FLI	3	kW	14,6	18,3	20,6	25,1	28,1	30,7	36,6	43,2	48,2	53,6
ICF	4	A	118,0	174,0	139,0	154,0	156,0	180,0	221,0	281,0	286,0	332,0

HİDRONİK KİT MP (opsiyonel) / HYDRONIC KIT MP (optional)

Standart pompa sayısı / No. of standard pumps	-	1	1	1	1	1	1	1	1	1	1	1
Nominal pompa gücü / Pump nominal power	kW	0,55	0,55	0,75	0,75	1,1	1,1	1,5	1,5	1,5	1,5	
Ses seviyesi Lp(A) / Sound level Lp(A)	5	dB(A)	80	80	80	81	82	82	82	81	82	83
Hidrolik bağlantı çapı / Hydraulic connections diameter	inch	1" 1/2	1" 1/2	1" 1/2	2"	2"	2"	2"	2" 1/2	2" 1/2	2" 1/2	
Güç beslemesi / Power supply	V/ph/ Hz	400/3/50										

- 1) Giriş/çıkış evaporatör su sıcaklığı 12/7°C, dışortam hava sıcaklığı 35°C.
 - 2) FLA = Pompasız standart versiyonda tam yükte çekilen akım.
 - 3) FLI = Pompasız standart versiyonda tam yükte çekilen güç.
 - 4) ICF = Pompasız standart versiyonda tam yükte maksimum ilk çalışma akımı.
 - 5) Gürültü basınç değeri Lp(A) – Hidronik grup olmaksızın 10m'de ölçülmüştür, yerden 1m yükseklikte, serbest alan şartlarında.
- Ar-ge süreçleri kapsamında önceden haber vermeden teknik verilerde değişiklik yapma hakkı saklı tutulmaktadır.

- 1) In/out evaporator water 12/7°C outside air temperature 35°C.
 - 2) FLA = Absorbed current at full charge including fans, Standard version without pump.
 - 3) FLI = Absorbed power at full charge including fans, Standard version without pump.
 - 4) ICF = Max starting current (when last compressor starts), Standard version without pump.
 - 5) Noise pressure value Lp(A) without hydronic group, measured at 1 meter, at 1 high mt from the ground, in free field conditions.
- Bicold Engineering s.r.l. keeps rights to make any technical changment at any time without notice, due to its improvement process.

WBA - CV

Santrifüj Fanlı - Scroll Kompresörlü Centrifugal Fans- Scroll Compressors

Genel Bilgi – WBA-CV Hava Soğutmalı Su Soğutma Grubu / WBA-CV Air Cooled Liquid Chillers

Modeller / Models

WBA-CV 1126	WBA-CV 1145	WBA-CV 1158	WBA-CV 2180	WBA-CV 2195	WBA-CV 2220
----------------	----------------	----------------	----------------	----------------	----------------

PERFORMANS / PERFORMANCES

Soğutma kapasitesi / Cooling capacity	1	kW	123,1	141,3	157,8	171,7	192,6	217,2
Kompresörden çekilen güç / Compressors absorbed power	1	kW	43,5	49,5	54,5	62,6	70,8	79,7
EER [sadece kompresörler/only compressors]	1	-	2,8	2,9	2,9	2,7	2,7	2,7

KOMPRESÖRLER / COMPRESSORS

Tip / Type	-	Scroll						
Kompresör sayısı / Soğutucu devre sayısı No.compressors / No.refrigerant circuits	- / -	2/1	2/1	2/1	4/2	4/2	4/2	
Kapasite kademe sayısı / Capacity steps	- / -	2	2	2	4	4	4	

KONDENSÖR / CONDENSER

Tip / Type	-	Kanatlı batarya / Finned coil						
Adet / No.	-	1	1	1	2	2	2	

FANLAR / FANS

Tip / Type	-	Santrifüj / Centrifugal						
Adet - çap / No.	-	3	3	3	4	4	4	
Toplam hava debisi / Total air flow	m ³ /h	42000	42000	42000	46000	50000	56000	
Kullanılabilir basınç / Available pressure	Pa	98	87	89	174	141	75	

EVAPORATÖR / EVAPORATOR

Tip / Type	-	Plakalı / Plates						
Adet / No.	-	1	1	1	1	1	1	
Su debisi / Water flow	1	m ³ /h	21,2	24,3	27,2	29,6	33,2	37,4
Basınç kaybı / Pressure drop	1	kPa	38	42	44	43	45	50
Kullanılabilir Basınç (MP Konfigurasyonu) / Available pressure (MP configuration)	1	kPa	182	166	151	157	146	137

ELEKTRİKSEL BİLGİ / ELECTRICAL DATA

FLA	2	A	123,0	136,6	150,2	177,4	187,8	203,6
FLI	3	kW	60,8	68,7	76,6	86,4	96,4	106,0
ICF	4	A	353,0	391,0	404,0	368,0	378,0	433,0

HİDRONİK KİT MP (opsiyonel) / HYDRONIC KIT MP (optional)

Standart pompa sayısı / No. of standard pumps	-	1	1	1	1	1	1	
Nominal pompa gücü / Pump nominal power	kW	2,2	2,2	2,2	3	3	3	
Ses seviyesi Lp(A) / Sound level Lp(A)	5	dB(A)	83	83	84	84	85	85
Hidrolik bağlantı çapı / Hydraulic connections diameter	inch	2" 1/2	2" 1/2	2" 1/2	3"	3"	3"	
Güç beslemesi / Power supply	V/ph/ Hz	400/3/50						

- 1) Giriş/çıkış evaporatör su sıcaklığı 12/7°C, dışortam hava sıcaklığı 35°C.
 - 2) FLA = Pompasız standart versiyonda tam yükte çekilen akım.
 - 3) FLI = Pompasız standart versiyonda tam yükte çekilen güç.
 - 4) ICF = Pompasız standart versiyonda tam yükte maksimum ilk çalışma akımı.
 - 5) Gürültü basınç değeri Lp(A) – Hidronik grup olmaksızın 10m’de ölçülmüştür, yerden 1m yükseklikte, serbest alan şartlarında.
- Ar-ge süreçleri kapsamında önceden haber vermeden teknik verilerde değişiklik yapma hakkı saklı tutulmaktadır.

- 1) In/out evaporator water 12/7°C outside air temperature 35°C.
 - 2) FLA = Absorbed current at full charge including fans, Standard version without pump.
 - 3) FLI = Absorbed power at full charge including fans, Standard version without pump.
 - 4) ICF = Max starting current (when last compressor starts), Standard version without pump.
 - 5) Noise pressure value Lp(A) without hydronic group, measured at 1 meter, at 1 high mt from the ground, in free field conditions.
- Bicold Engineering s.r.l. keeps rights to make any technical changment at any time without notice, due to its improvement process.

WBA - CV
Santrifüj Fanlı - Scroll Kompresörlü
Centrifugal Fans- Scroll Compressors

Boyutlar WBA-CV / Dimensions WBA-CV

Modeller / Models

WBA-CV 1031	WBA-CV 1039	WBA-CV 1045	WBA-CV 1053	WBA-CV 1059	WBA-CV 1066	WBA-CV 1075	WBA-CV 1090	WBA-CV 1098	WBA-CV 1110
-------------	-------------	-------------	-------------	-------------	-------------	-------------	-------------	-------------	-------------

BOYUTLAR / DIMENSIONS

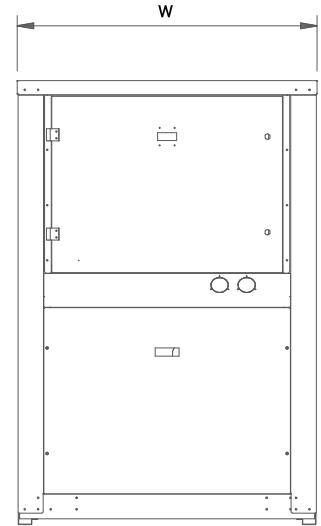
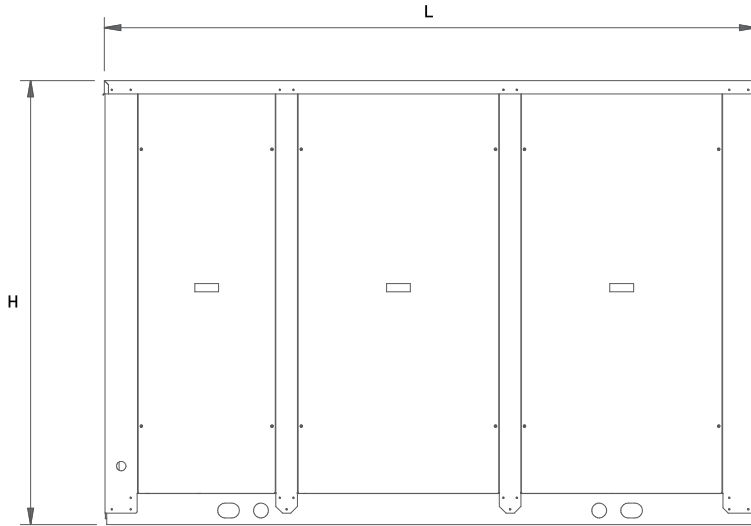
Uzunluk / Length L	mm	2408	2408	2408	2708	2708	2708	2708	3408	3408	3408
Genişlik / Width W	mm	1108	1108	1108	1108	1108	1108	1108	1108	1108	1108
Yükseklik / Height H	mm	1652	1652	1652	1652	1652	1652	1652	1952	1952	1952
Ağırlık (hidronik kit olmaksızın) / Weight (without hydronic kit)	kG	485	515	595	630	640	670	715	910	990	1070

Modeller / Models

WBA-CV 1126	WBA-CV 1145	WBA-CV 1158	WBA-CV 2180	WBA-CV 2195	WBA-CV 2220
-------------	-------------	-------------	-------------	-------------	-------------

BOYUTLAR / DIMENSIONS

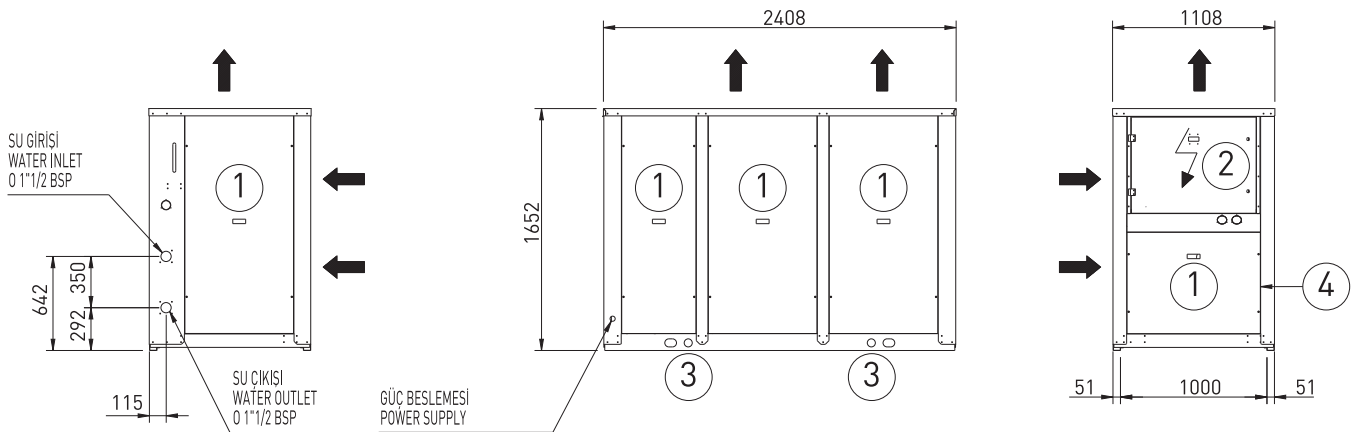
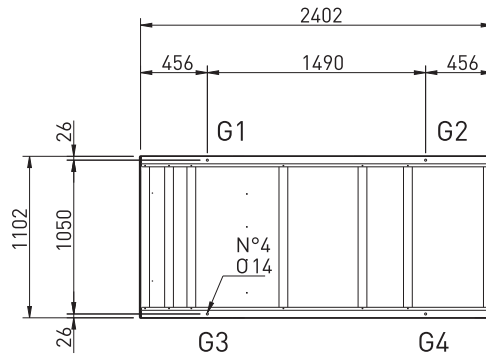
Uzunluk / Length L	mm	3708	3708	3708	4800	4800	4800
Genişlik / Width W	mm	1108	1108	1108	1108	1108	1108
Yükseklik / Height H	mm	1952	1952	1952	1990	1990	1990
Ağırlık (hidronik kit olmaksızın) / Weight (without hydronic kit)	kG	1170	1220	1240	1585	1760	1850



WBA - CV
Santrifüj Fanlı - Scroll Kompresörlü
Centrifugal Fans- Scroll Compressors

Boyutsal çizimler / Dimensional drawings
WBA-CV 1031-1039-1045

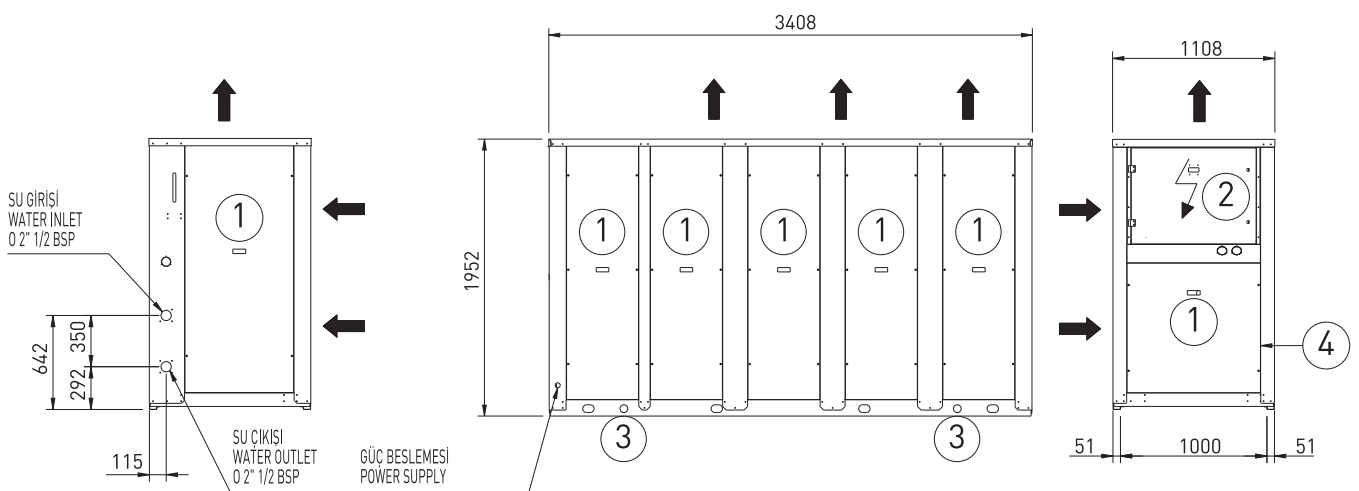
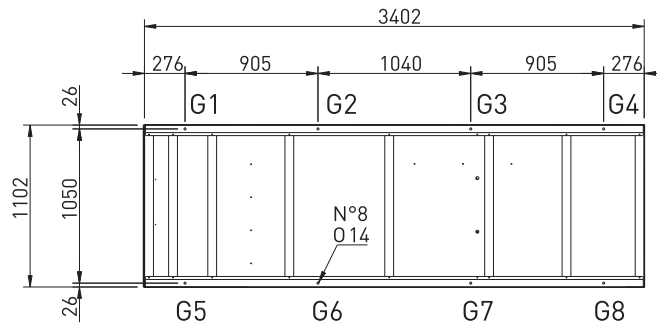
- ← HAVA DEBİSİ
AIR FLOW
- ① SÖKÜLEBİLİR PANEL
REMOVABLE PANEL
- ② ELEKTRİK PANOSU
ELECTRICAL BOARD
- ③ TAŞIMA DELİKLERİ Ø55
LIFTING HOLES Ø55
- ④ KOMPRESÖR HÜCRESİ
COMPRESSOR CABINET



WBA - CV
Santrifüj Fanlı - Scroll Kompresörlü
Centrifugal Fans- Scroll Compressors

Boyutsal çizimler / Dimensional drawings
WBA-CV 1090-1098-1110

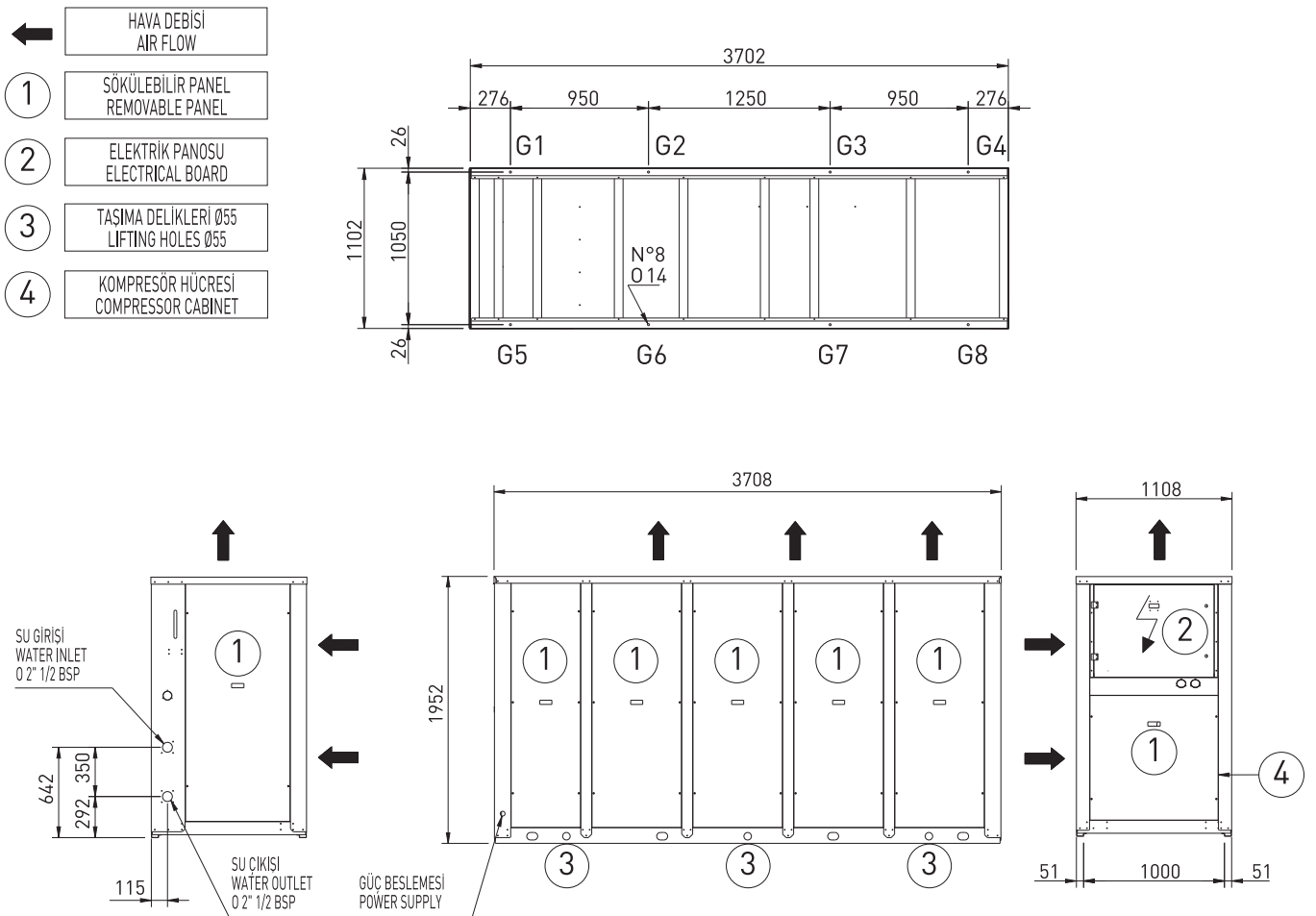
- ← HAVA DEBİSİ
AIR FLOW
- ① SÖKÜLEBİLİR PANEL
REMOVABLE PANEL
- ② ELEKTRİK PANOSU
ELECTRICAL BOARD
- ③ TAŞIMA DELİKLERİ Ø55
LIFTING HOLES Ø55
- ④ KOMPRESÖR HÜCRESİ
COMPRESSOR CABINET



WBA - CV
Santrifüj Fanlı - Scroll Kompresörlü
Centrifugal Fans- Scroll Compressors

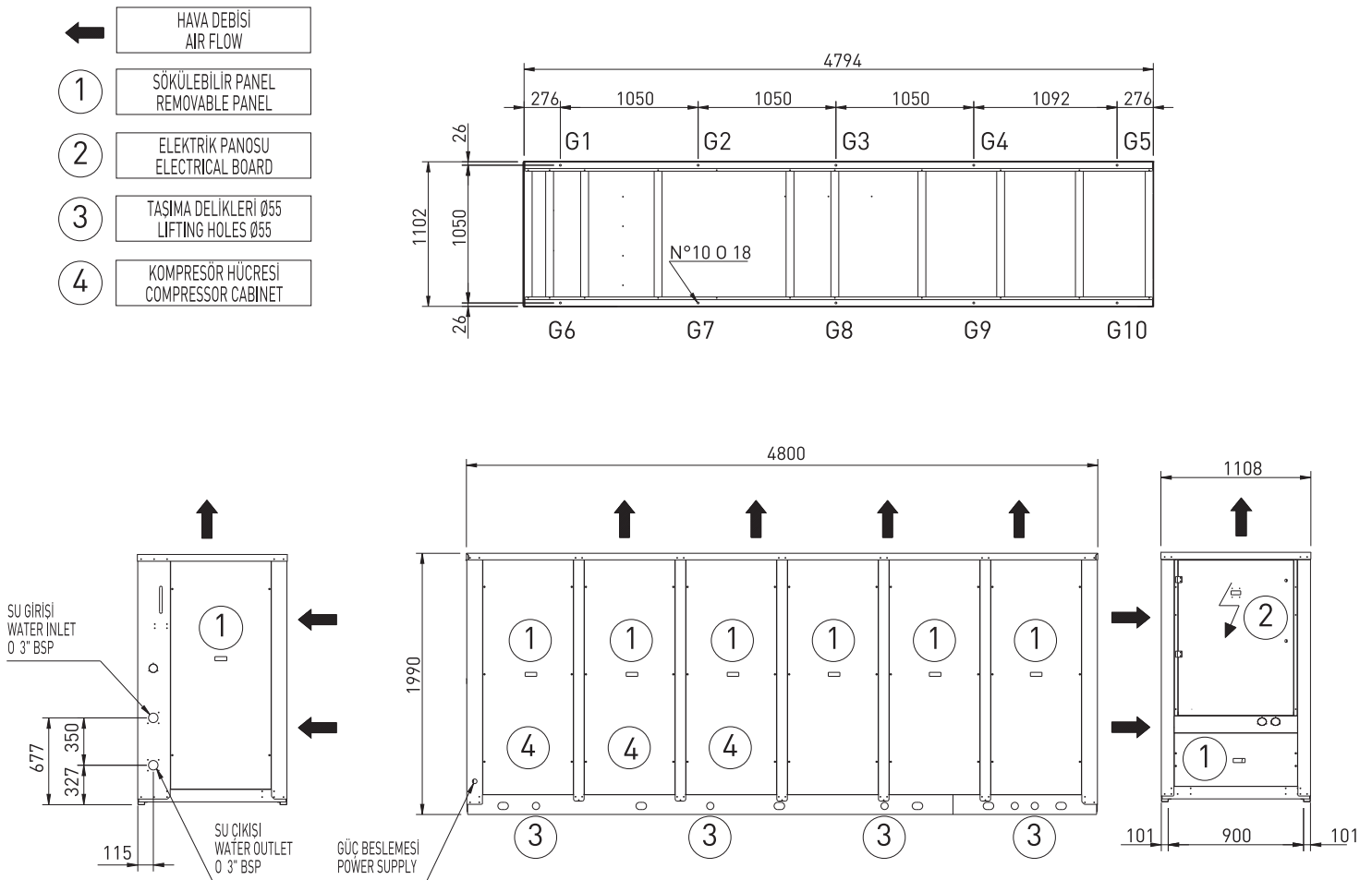
Boyutsal çizimler / Dimensional drawings

WBA-CV 1126-1145-1158



WBA - CV
Santrifüj Fanlı - Scroll Kompresörlü
Centrifugal Fans- Scroll Compressors

Boyutsal çizimler / Dimensional drawings
WBA-CV 2180-2195-2220



Ventas Isıtma, Soğutma, Enerji Sistemleri İnşaat San.ve Tic.Ltd.Şti.

Merkez Ofis: Ortaklar Caddesi Denizhan Sok. Lale Han No:7 Kat:2 Mecidiyeköy Şişli, İstanbul, Türkiye • **T:** +90 212 216 05 16 • **F:** +90 212 216 05 14

Fabrika: Alkop Alüminyumcular Sanayi Sitesi C1 Blok No:1-2-3-4-5, 34500 Esenyurt, İstanbul, Türkiye • **T:** +90 212 858 12 82 • **F:** +90 212 858 12 79

Diyarbakır Bölge Ofisi: Kayapınar Mah. Gap Bulvarı Peyas 1 Sok. No:1 A Blok Kayapınar, Diyarbakır, Türkiye • **T:** +90 412 251 51 45 • **F:** +90 412 251 51 45

www.ventas.com.tr