

## Yer Tipi Konvektör

Yer Tipi Fansız Konvektör

Yer Tipi Tanjansiyel Fanlı Konvektör

**VENTAS**

**VENTAS** Isıtma Soğutma Enerji Sistemleri İnşaat Sanayi Ticaret Limited Şirketi; ısıtma, soğutma, havalandırma ve enerji verimliliği alanlarında, üretim, projelendirme, danışmanlık ve teknik ekipman tedariki hizmetleri vermek üzere 2011 yılı içerisinde kurulmuştur. Kurucularının, ilgili sektörlerdeki yirmi yılı aşkın bilgi ve deneyim birikimini bir araya getirmesi ile ortaya çıkan **VENTAS** firması, İstanbul Hadımköy'de bulunan üretim merkezinde hizmet vermektedir.

HVAC pazarının yeni markası **VENTAS**'ın ürün portföyünde; ısı geri kazanım cihazları, fan coil cihazları, klima santralleri, hücreli aspiratörler, hücreli vantilatörler, yer tipi konvektörler, roof top sistemler ve chiller soğutma grupları bulunmaktadır. ISO 9001, EN 1886, CE, TSEK, ve GOST-R sertifikalarına sahip olan ve günümüz yüksek teknolojisinin tüm faydalarından yararlanılarak üretim yapılan **VENTAS** üretim merkezinde, dinamik, uzman ve tecrübeli bir ekip tarafından, özenli ve temiz bir işçilik ile, yüksek kaliteli ve uzun ömürlü ürünler ihtiyaç ve çözüm odaklı bir yaklaşım içerisinde üretilmektedirler. **VENTAS** markası, iklimlendirmede yüksek kaliteli çözüm ortağı olarak müşterilerine hizmet vermeyi ve dinamik bir yapı ile satış öncesi ve sonrasında üstün hizmet farkını ortaya koymayı ilke edinmiştir.

Kurulduğu günden bu yana, hızlı ve istikrarlı bir büyüme çizgisi yakalamış olan **VENTAS**, ülke genelindeki ısıtma, soğutma, havalandırma ve enerji sektörlerinde adından sıkça söz ettiren bir şirket olmayı başarmıştır. Öte yandan, Türkiye'nin markası **VENTAS**, üstün ve kaliteli ürünlerini uluslararası pazarlara taşımaya yönelik gayret ve hedefleri operasyonel olarak çok kısa bir sürede gerçekleştirmiş, hem yurt içi hem de yurt dışı pazarlarda geniş bayi ve servis yapılanması ile ürün tedariki yapmaktadır.

Ürünlerinde, enerji verimliliğine, dayanıklılığa, güvenilirliğe, sürdürülebilir teknolojiye ve fiyat açısından rekabetçi olmaya özen gösteren **VENTAS**, Türkiye ve dünya genelindeki yatırımcı ve mekanik taahhüt firmalarına kurumsal çözüm ortaklığı imkanı sunup, sahip olduğu dinamik vizyonunu sürekli yenileyerek ve geliştirerek müşterileri ile paylaşmaktadır.

**VENTAS**



## GENEL ÖZELLİKLER

Günümüz mimarisinde yerden tavana kadar yükselen cam pencereler, hem görsel şıklığı hem de yapıların içine sağladıkları yüksek doğal ışık nedeniyle sıklıkla tercih edilmektedirler. Her ne kadar pencere ve ilgili çerçeve teknolojisi her geçen gün gelişse de, camın doğası itibarı ile zayıf bir izolatör olduğundan, yapı içinden gerçekleşen ısı kaybının engellenme gereksinimi doğmaktadır. Yer tipi konvektörler bu soruna ideal bir çözüm sunarak, yerleştirildikleri cam pencere önlerinin ısınmasını sağlayarak, yapıların içerisindeki konfor alanını genişletmektedirler.

Yer tipi konvektörlerin uygulama alanları arasında, ofis binaları, plazalar, villa ve rezidanslar, mağazalar ve yüksek pencerelerin kullanıldığı her türlü ticari bina yer almaktadır.

### VENTAS yer tipi konvektörler,

- fansız ve tanjansiyel fanlı olmak üzere iki farklı türde,
- 900-5.100 mm arası konvektör boyu seçeneklerinde,
- 85 mm ve 106 mm konvektör yükseklik alternatiflerinde,
- 212, 262, 362, 462 mm konvektör genişlik alternatiflerinde,
- 150-7.500 Watt ısıtma kapasitesi aralığında,
- farklı menfez renk ve materyal seçeneklerinde,
- uygulamaya yönelik kontrol aksesuarları ile ideal seviyede kullanım imkanı ile,
- düşük ses seviyesi, kolay montaj ve servis, uzun ömür avantajları ile, hizmete sunulmaktadır.





## Yer Tipi Fansız Konvektör

**VENTAS** yer tipi fansız konvektörler ana veya destek ısıtma sistemi olarak kullanılarak, kapalı ortamlarda soğuğa duyarlı olan pencere ve/veya kapı önlerine yerleştirilmekte, bu sayede ortamdaki sıcaklık dengesini sağlayıp konfor sunmaktadırlar.

Fansız konvektörler, doğal hava sirkülasyonundan faydalanmaktadırlar. İç ortamda, özellikle pencere önlerinde alçalan soğuk hava, konvektör içerisindeki ısıtıcı bataryadan geçtikten sonra ısınır ve doğal sirkülasyon ile yükselerek ortamın sıcaklığını dengeler. Bu sayede, soğuğa duyarlı yüzeylerin önünde ısıtıcı perde oluşturarak, iç ortamı hem ısıtır, hem de ısı kaybını engeller.

Fansız konvektörlerin en önemli özelliği, ısıtma fonksiyonunu doğal sirkülasyon ile sağladığından tam bir sessizlik sağlayarak ortamın konforunu, hem sıcaklık hem de sessizlik anlamında en yüksek düzeye çekmektir.

**VENTAS** yer tipi fansız konvektörler **150-2.000 Watt** ısıtma kapasitesi aralığında ve **900-5.100 mm** arası konvektör boyu seçeneklerinde sunulmaktadır.



## Yer Tipi Tanjansiyel Fanlı Konvektör



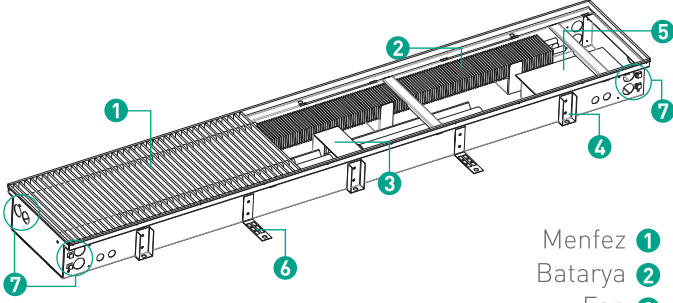
**VENTAS** yer tipi tanjansiyel fanlı konvektörler destek ısıtma sistemi olarak kullanılmalarının yanı sıra, ana ısıtma sistemi olarak efektif çözümler sunar.

Yüksek ısıtma kapasitelerine ihtiyaç duyulan ortamlarda, fansız modellere kıyasla tanjansiyel fanlı modeller tercih edilmelidir. Hem pencere yüzeyinde hem de ortam içerisinde soğuyarak alçalan hava, fan yardımı ile bataryadan güçlü şekilde geçirilip ısıtılır ve ortama sıcak hava verilerek ortamın ısıtılması sağlanır.

Konvektörlerde kullanılan yüksek verimli düşük devirli fanlar sayesinde, düşük gürültü seviyelerinde çalışma sağlanmaktadır.

**VENTAS** yer tipi tanjansiyel fanlı konvektörler **600-7.500 Watt** ısıtma kapasitesi aralığında ve **900-5.100 mm** arası konvektör boyu seçeneklerinde sunulmaktadır.

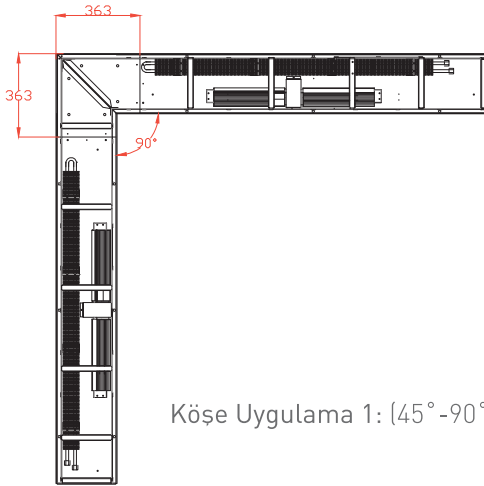
### Ürün Detayları



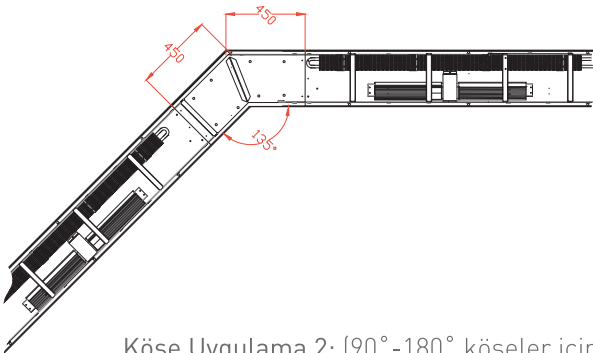
- Menfez 1
- Batarya 2
- Fan 3
- Yükseklik Ayar Aparatı 4
- Elektrik Kutusu 5
- Taban Montaj Bağlantısı 6
- Su Bağlantı Noktası Seçenekleri 7

### Köşe Uygulamaları

Ortamin yerleşim ve tasarım ihtiyaçları doğrultusunda en uygun ve esnek konvektör montajını yapmak mümkündür. **VENTAS** yer tipi konvektörler, her türlü köşe ve pencere/duvar dönüşlerine uyum sağlayacak uygulama ve aksesuarları ile estetik görüntüden ödün vermeden ısıl konforu sağlar.



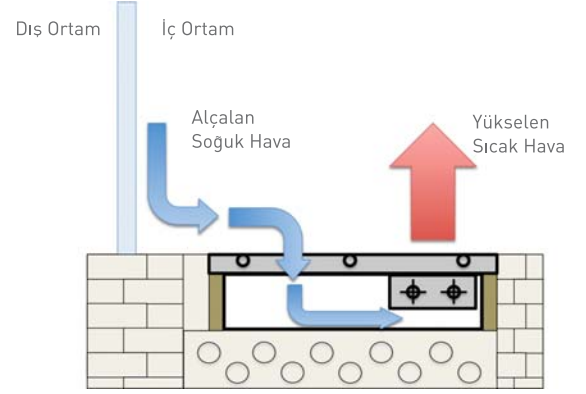
Köşe Uygulama 1: (45°-90° köşeler için)



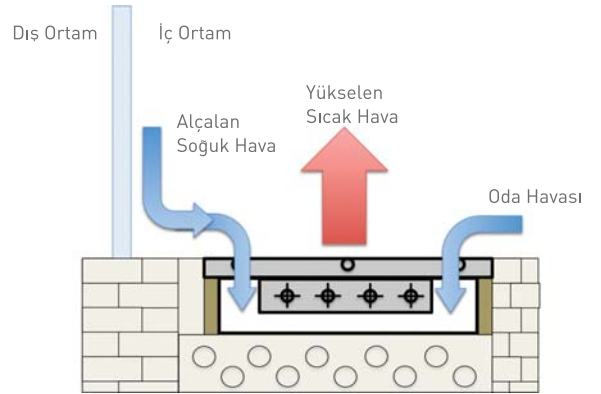
Köşe Uygulama 2: (90°-180° köşeler için)

### Uygulama Yöntemleri

#### Fansız Uygulama

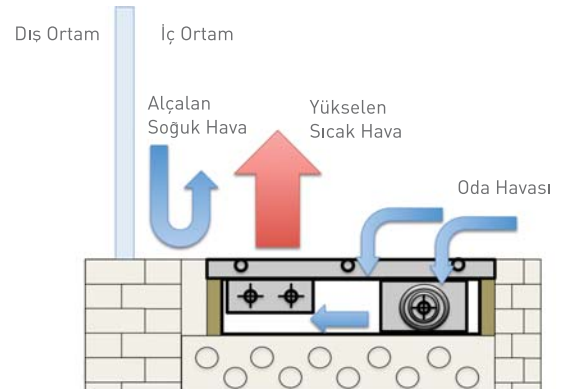


Fansız Uygulama 1: Batarya konvektörün oda tarafına bakan yüzeyine monte edilmiştir.



Fansız Uygulama 2: Batarya konvektörün orta kısmına monte edilmiştir.

#### Tanjansiyel Fanlı Uygulama



Batarya konvektörün dış ortam tarafına, fan ise iç ortam tarafına monte edilmiştir. Bu sayede iç ve dış ortamı ayıran yüzey üzerinde ısı perdesi oluşturulmaktadır.

## Fansız Yer Tipi Kanal Konvektörleri VTHNS ve VTHNH Kapasite Tablosu

| MODEL   | Uzunluk (mm)  |        | 900            | 1200  | 1500 | 1800 | 2100 | 2400 | 2700 | 3000 | 3300 | 3600 | 3900 | 4200 | 4500 | 4800 | 5100 |      |      |
|---------|---------------|--------|----------------|-------|------|------|------|------|------|------|------|------|------|------|------|------|------|------|------|
| VTHNS 2 | Genişlik (mm) | 212 mm | Yükseklik (mm) | 85 mm | 138  | 288  | 387  | 444  | 570  | 621  | 767  | 853  | 889  | 1027 | 1165 | 1267 | 1411 | 1565 | 1731 |
| VTHNS 4 |               | 262 mm |                | 85 mm | 234  | 355  | 473  | 598  | 723  | 846  | 974  | 1087 | 1129 | 1306 | 1479 | 1610 | 1792 | 1987 | 2197 |
| VTHNS 6 |               | 362 mm |                | 85 mm | 331  | 503  | 670  | 846  | 1015 | 1196 | 1367 | 1537 | 1591 | 1841 | 2085 | 2270 | 2526 | 2801 | 3097 |

| MODEL   | Uzunluk (mm)  |        | 900            | 1200   | 1500 | 1800 | 2100 | 2400 | 2700 | 3000 | 3300 | 3600 | 3900 | 4200 | 4500 | 4800 | 5100 |      |      |
|---------|---------------|--------|----------------|--------|------|------|------|------|------|------|------|------|------|------|------|------|------|------|------|
| VTHNH 2 | Genişlik (mm) | 212 mm | Yükseklik (mm) | 106 mm | 166  | 347  | 467  | 536  | 686  | 750  | 924  | 1028 | 1071 | 1239 | 1403 | 1527 | 1701 | 1885 | 2085 |
| VTHNH 4 |               | 262 mm |                | 106 mm | 292  | 443  | 591  | 747  | 903  | 1057 | 1217 | 1358 | 1411 | 1632 | 1848 | 2012 | 2240 | 2484 | 2746 |
| VTHNH 6 |               | 362 mm |                | 106 mm | 414  | 629  | 838  | 1058 | 1269 | 1495 | 1709 | 1922 | 1989 | 2301 | 2607 | 2837 | 3157 | 3501 | 3821 |

## Tanjansiyel Fanlı Yer Tipi Kanal Konvektörleri VTHVS ve VTHVH Kapasite Tablosu

| MODEL   | Uzunluk (mm)  |        | 900            | 1200  | 1500 | 1800 | 2100 | 2400 | 2700 | 3000 | 3300 | 3600 | 3900 | 4200 | 4500 | 4800 | 5100 |       |       |
|---------|---------------|--------|----------------|-------|------|------|------|------|------|------|------|------|------|------|------|------|------|-------|-------|
| VTHVS 2 | Genişlik (mm) | 262 mm | Yükseklik (mm) | 85 mm | 737  | 1108 | 1490 | 1713 | 2190 | 2400 | 2954 | 3289 | 3425 | 3959 | 4485 | 4884 | 5440 | 6028  | 6673  |
| VTHVS 4 |               | 362 mm |                | 85 mm | 1032 | 1548 | 2089 | 2398 | 3066 | 3355 | 4134 | 4604 | 4793 | 5545 | 6280 | 6833 | 7610 | 8431  | 9331  |
| VTHVS 6 |               | 462 mm |                | 85 mm | 1332 | 2004 | 2700 | 3097 | 3967 | 4340 | 5343 | 5950 | 6199 | 7167 | 8120 | 8834 | 9845 | 10901 | 12057 |

| MODEL   | Uzunluk (mm)  |        | 900            | 1200   | 1500 | 1800 | 2100 | 2400 | 2700 | 3000 | 3300 | 3600 | 3900 | 4200 | 4500 | 4800  | 5100  |       |       |
|---------|---------------|--------|----------------|--------|------|------|------|------|------|------|------|------|------|------|------|-------|-------|-------|-------|
| VTHVH 2 | Genişlik (mm) | 262 mm | Yükseklik (mm) | 106 mm | 888  | 1333 | 1795 | 2060 | 2637 | 2885 | 3553 | 3956 | 4120 | 4765 | 5397 | 5874  | 6544  | 7249  | 8019  |
| VTHVH 4 |               | 362 mm |                | 106 mm | 1243 | 1866 | 2513 | 2884 | 3691 | 4039 | 4974 | 5538 | 5768 | 6671 | 7555 | 8223  | 9161  | 10148 | 11219 |
| VTHVH 6 |               | 462 mm |                | 106 mm | 1606 | 2412 | 3248 | 3728 | 4772 | 5221 | 6430 | 7160 | 7457 | 8624 | 9768 | 10631 | 11844 | 13120 | 14413 |

### Notlar:

- VTHNS ve VTHVS modellerinde konvektör yüksekliği 85 mm'dir.
- VTHNH ve VTHVH modellerinde konvektör yüksekliği 106 mm'dir.
- Kapasiteler 20°C oda sıcaklığı ve 80/60°C su rejimi için verilmiştir.
- Isıtma değerleri Watt cinsinden verilmektedir.
- Konvektörlerimiz standart olarak 24 V ve opsiyonel olarak 220 V fanlı olarak üretilebilmektedir.
- Konvektörlerimiz opsiyonel olarak oransal kontrol sağlanabilecek motorlu vana ve termostat paketi ile sunulabilmektedir.

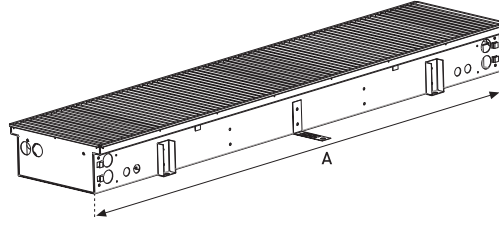
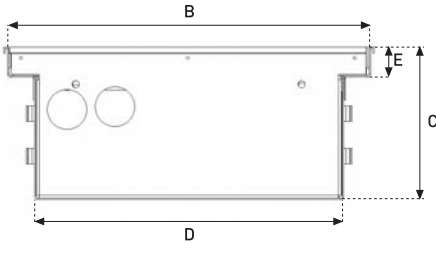
## Konvektör Kapasite Katsayı Tablosu

| VTHNS Fansız Konvektörler<br>(85 mm Yükseklik) | Oda Sıcaklığı |      |      |      | VTHNH Fansız Konvektörler<br>(106 mm Yükseklik) | Oda Sıcaklığı                       |         |      |      | VTHVS - VTHVH<br>Tanjansiyel Fanlı Konvektörler | Oda Sıcaklığı |                                     |         |      |      |      |      |
|--|---------------|------|------|------|---|-------------------------------------|---------|------|------|---|---------------|-------------------------------------|---------|------|------|------|------|
|  | 20°C          | 21°C | 22°C | 24°C |   | 20°C                                | 21°C    | 22°C | 24°C |   | 20°C          | 21°C                                | 22°C    | 24°C |      |      |      |
| Gidiş/Dönüş<br>Suyu<br>Sıcaklığı °C            | 90/70°C       | 1,29 | 1,27 | 1,23 | 1,17  | Gidiş/Dönüş<br>Suyu<br>Sıcaklığı °C | 90/70°C | 1,24 | 1,21 | 1,18  | 1,14          | Gidiş/Dönüş<br>Suyu<br>Sıcaklığı °C | 90/70°C | 1,19 | 1,18 | 1,16 | 1,12 |
|  | 85/65°C       | 1,14 | 1,11 | 1,08 | 1,03  |                                     | 85/65°C | 1,12 | 1,09 | 1,07  | 1,02          |                                     | 85/65°C | 1,1  | 1,08 | 1,06 | 1,03 |
|  | 80/60°C       | 1    | 0,97 | 0,94 | 0,88  |                                     | 80/60°C | 1    | 0,97 | 0,94  | 0,88          |                                     | 80/60°C | 1    | 0,98 | 0,96 | 0,93 |
|  | 70/50°C       | 0,72 | 0,69 | 0,67 | 0,62  |                                     | 70/50°C | 0,71 | 0,69 | 0,66  | 0,61          |                                     | 70/50°C | 0,81 | 0,79 | 0,77 | 0,73 |
|  | 60/40°C       | 0,47 | 0,45 | 0,43 | 0,39  |                                     | 60/40°C | 0,47 | 0,45 | 0,43  | 0,38          |                                     | 60/40°C | 0,61 | 0,59 | 0,57 | 0,54 |
|  | 50/40°C       | 0,36 | 0,34 | 0,32 | 0,27  |                                     | 50/40°C | 0,36 | 0,34 | 0,32  | 0,29          |                                     | 50/40°C | 0,51 | 0,49 | 0,47 | 0,44 |

## Konvektör Aksesuarları



# TEKNİK ÖZELLİKLER



## Konvektör Ölçüleri

| BOYUTLAR (mm) |              |                  |        |        |                |                  |        |        |                    |                          |
|---------------|--------------|------------------|--------|--------|----------------|------------------|--------|--------|--------------------|--------------------------|
| MODEL         | A<br>Uzunluk | B - Üst Genişlik |        |        | C<br>Yükseklik | D - Alt Genişlik |        |        | E<br>Dış Kalınlığı | Su<br>Bağlantısı<br>Çapı |
|               |              | VTHNS2           | VTHNS4 | VTHNS6 |                | VTHNS2           | VTHNS4 | VTHNS6 |                    |                          |
| VTHNS         | 900          | 212              | 262    | 362    | 85             | 172              | 222    | 322    | 13,4               | 1/2"                     |
| VTHNS         | 1200         | 212              | 262    | 362    | 85             | 172              | 222    | 322    | 13,4               | 1/2"                     |
| VTHNS         | 1500         | 212              | 262    | 362    | 85             | 172              | 222    | 322    | 13,4               | 1/2"                     |
| VTHNS         | 1800         | 212              | 262    | 362    | 85             | 172              | 222    | 322    | 13,4               | 1/2"                     |
| VTHNS         | 2100         | 212              | 262    | 362    | 85             | 172              | 222    | 322    | 13,4               | 1/2"                     |
| VTHNS         | 2400         | 212              | 262    | 362    | 85             | 172              | 222    | 322    | 13,4               | 1/2"                     |
| VTHNS         | 2700         | 212              | 262    | 362    | 85             | 172              | 222    | 322    | 13,4               | 1/2"                     |
| VTHNS         | 3000         | 212              | 262    | 362    | 85             | 172              | 222    | 322    | 13,4               | 1/2"                     |
| VTHNS         | 3300         | 212              | 262    | 362    | 85             | 172              | 222    | 322    | 13,4               | 1/2"                     |
| VTHNS         | 3600         | 212              | 262    | 362    | 85             | 172              | 222    | 322    | 13,4               | 1/2"                     |
| VTHNS         | 3900         | 212              | 262    | 362    | 85             | 172              | 222    | 322    | 13,4               | 1/2"                     |
| VTHNS         | 4200         | 212              | 262    | 362    | 85             | 172              | 222    | 322    | 13,4               | 1/2"                     |
| VTHNS         | 4500         | 212              | 262    | 362    | 85             | 172              | 222    | 322    | 13,4               | 1/2"                     |
| VTHNS         | 4800         | 212              | 262    | 362    | 85             | 172              | 222    | 322    | 13,4               | 1/2"                     |
| VTHNS         | 5100         | 212              | 262    | 362    | 85             | 172              | 222    | 322    | 13,4               | 1/2"                     |
| MODEL         | A<br>Uzunluk | B - Üst Genişlik |        |        | C<br>Yükseklik | D - Alt Genişlik |        |        | E<br>Dış Kalınlığı | Su<br>Bağlantısı<br>Çapı |
|               |              | VTHN2            | VTHN4  | VTHN6  |                | VTHN2            | VTHN4  | VTHN6  |                    |                          |
| VTHNH         | 900          | 212              | 262    | 362    | 106            | 172              | 222    | 322    | 21,4               | 1/2"                     |
| VTHNH         | 1200         | 212              | 262    | 362    | 106            | 172              | 222    | 322    | 21,4               | 1/2"                     |
| VTHNH         | 1500         | 212              | 262    | 362    | 106            | 172              | 222    | 322    | 21,4               | 1/2"                     |
| VTHNH         | 1800         | 212              | 262    | 362    | 106            | 172              | 222    | 322    | 21,4               | 1/2"                     |
| VTHNH         | 2100         | 212              | 262    | 362    | 106            | 172              | 222    | 322    | 21,4               | 1/2"                     |
| VTHNH         | 2400         | 212              | 262    | 362    | 106            | 172              | 222    | 322    | 21,4               | 1/2"                     |
| VTHNH         | 2700         | 212              | 262    | 362    | 106            | 172              | 222    | 322    | 21,4               | 1/2"                     |
| VTHNH         | 3000         | 212              | 262    | 362    | 106            | 172              | 222    | 322    | 21,4               | 1/2"                     |
| VTHNH         | 3300         | 212              | 262    | 362    | 106            | 172              | 222    | 322    | 21,4               | 1/2"                     |
| VTHNH         | 3600         | 212              | 262    | 362    | 106            | 172              | 222    | 322    | 21,4               | 1/2"                     |
| VTHNH         | 3900         | 212              | 262    | 362    | 106            | 172              | 222    | 322    | 21,4               | 1/2"                     |
| VTHNH         | 4200         | 212              | 262    | 362    | 106            | 172              | 222    | 322    | 21,4               | 1/2"                     |
| VTHNH         | 4500         | 212              | 262    | 362    | 106            | 172              | 222    | 322    | 21,4               | 1/2"                     |
| VTHNH         | 4800         | 212              | 262    | 362    | 106            | 172              | 222    | 322    | 21,4               | 1/2"                     |
| VTHNH         | 5100         | 212              | 262    | 362    | 106            | 172              | 222    | 322    | 21,4               | 1/2"                     |
| MODEL         | A<br>Uzunluk | B - Üst Genişlik |        |        | C<br>Yükseklik | D - Alt Genişlik |        |        | E<br>Dış Kalınlığı | Su<br>Bağlantısı<br>Çapı |
|               |              | VTHVS2           | VTHVS4 | VTHVS6 |                | VTHVS2           | VTHVS4 | VTHVS6 |                    |                          |
| VTHVS         | 900          | 262              | 362    | 462    | 85             | 222              | 322    | 422    | 13,4               | 1/2"                     |
| VTHVS         | 1200         | 262              | 362    | 462    | 85             | 222              | 322    | 422    | 13,4               | 1/2"                     |
| VTHVS         | 1500         | 262              | 362    | 462    | 85             | 222              | 322    | 422    | 13,4               | 1/2"                     |
| VTHVS         | 1800         | 262              | 362    | 462    | 85             | 222              | 322    | 422    | 13,4               | 1/2"                     |
| VTHVS         | 2100         | 262              | 362    | 462    | 85             | 222              | 322    | 422    | 13,4               | 1/2"                     |
| VTHVS         | 2400         | 262              | 362    | 462    | 85             | 222              | 322    | 422    | 13,4               | 1/2"                     |
| VTHVS         | 2700         | 262              | 362    | 462    | 85             | 222              | 322    | 422    | 13,4               | 1/2"                     |
| VTHVS         | 3000         | 262              | 362    | 462    | 85             | 222              | 322    | 422    | 13,4               | 1/2"                     |
| VTHVS         | 3300         | 262              | 362    | 462    | 85             | 222              | 322    | 422    | 13,4               | 1/2"                     |
| VTHVS         | 3600         | 262              | 362    | 462    | 85             | 222              | 322    | 422    | 13,4               | 1/2"                     |
| VTHVS         | 3900         | 262              | 362    | 462    | 85             | 222              | 322    | 422    | 13,4               | 1/2"                     |
| VTHVS         | 4200         | 262              | 362    | 462    | 85             | 222              | 322    | 422    | 13,4               | 1/2"                     |
| VTHVS         | 4500         | 262              | 362    | 462    | 85             | 222              | 322    | 422    | 13,4               | 1/2"                     |
| VTHVS         | 4800         | 262              | 362    | 462    | 85             | 222              | 322    | 422    | 13,4               | 1/2"                     |
| VTHVS         | 5100         | 262              | 362    | 462    | 85             | 222              | 322    | 422    | 13,4               | 1/2"                     |
| MODEL         | A<br>Uzunluk | B - Üst Genişlik |        |        | C<br>Yükseklik | D - Alt Genişlik |        |        | E<br>Dış Kalınlığı | Su<br>Bağlantısı<br>Çapı |
|               |              | VTHVH2           | VTHVH4 | VTHVH6 |                | VTHVH2           | VTHVH4 | VTHVH6 |                    |                          |
| VTHVH         | 900          | 262              | 362    | 462    | 106            | 222              | 322    | 422    | 21,4               | 1/2"                     |
| VTHVH         | 1200         | 262              | 362    | 462    | 106            | 222              | 322    | 422    | 21,4               | 1/2"                     |
| VTHVH         | 1500         | 262              | 362    | 462    | 106            | 222              | 322    | 422    | 21,4               | 1/2"                     |
| VTHVH         | 1800         | 262              | 362    | 462    | 106            | 222              | 322    | 422    | 21,4               | 1/2"                     |
| VTHVH         | 2100         | 262              | 362    | 462    | 106            | 222              | 322    | 422    | 21,4               | 1/2"                     |
| VTHVH         | 2400         | 262              | 362    | 462    | 106            | 222              | 322    | 422    | 21,4               | 1/2"                     |
| VTHVH         | 2700         | 262              | 362    | 462    | 106            | 222              | 322    | 422    | 21,4               | 1/2"                     |
| VTHVH         | 3000         | 262              | 362    | 462    | 106            | 222              | 322    | 422    | 21,4               | 1/2"                     |
| VTHVH         | 3300         | 262              | 362    | 462    | 106            | 222              | 322    | 422    | 21,4               | 1/2"                     |
| VTHVH         | 3600         | 262              | 362    | 462    | 106            | 222              | 322    | 422    | 21,4               | 1/2"                     |
| VTHVH         | 3900         | 262              | 362    | 462    | 106            | 222              | 322    | 422    | 21,4               | 1/2"                     |
| VTHVH         | 4200         | 262              | 362    | 462    | 106            | 222              | 322    | 422    | 21,4               | 1/2"                     |
| VTHVH         | 4500         | 262              | 362    | 462    | 106            | 222              | 322    | 422    | 21,4               | 1/2"                     |
| VTHVH         | 4800         | 262              | 362    | 462    | 106            | 222              | 322    | 422    | 21,4               | 1/2"                     |
| VTHVH         | 5100         | 262              | 362    | 462    | 106            | 222              | 322    | 422    | 21,4               | 1/2"                     |



## Ventas Isıtma, Soğutma, Enerji Sistemleri İnşaat San.ve Tic.Ltd.Şti.

**Merkez Ofis:** Ortaklar Caddesi Denizhan Sok. Lale Han No:7 Kat:2 Mecidiyeköy Şişli, İstanbul, Türkiye • **T:** +90 212 216 05 16 • **F:** +90 212 216 05 14

**Fabrika:** Alkop Alüminyumcular Sanayi Sitesi C1 Blok No:1-2-3-4-5, 34500 Esenyurt, İstanbul, Türkiye • **T:** +90 212 858 12 82 • **F:** +90 212 858 12 79

**Diyarbakır Bölge Ofisi:** Kayapınar Mah. Gap Bulvarı Peyas 1 Sok. No:1 A Blok Kayapınar, Diyarbakır, Türkiye • **T:** +90 412 251 51 45 • **F:** +90 412 251 51 45

[www.ventas.com.tr](http://www.ventas.com.tr)