

Yüksek Verimli Isı Geri Kazanımlı Havalandırma Cihazları

Dik Tip Rotorlu Isı Geri Kazanımlı Havalandırma Üniteleri
Yatık Tip Rotorlu Isı Geri Kazanımlı Havalandırma Üniteleri
Plakalı Isı Geri Kazanımlı DX Isı Pompalı Havalandırma Üniteleri

VENTAS

VENTAS Isıtma Soğutma Enerji Sistemleri İnşaat Sanayi Ticaret Limited Şirketi; ısıtma, soğutma, havalandırma ve enerji verimliliği alanlarında, üretim, projelendirme, danışmanlık ve teknik ekipman tedariki hizmetleri vermek üzere 2011 yılı içerisinde kurulmuştur. Kurucularının, ilgili sektörlerdeki yirmi yılı aşkın bilgi ve deneyim birikimini bir araya getirmesi ile ortaya çıkan **VENTAS** firması, İstanbul Hadımköy üretim merkezinde hizmet vermektedir.

HVAC pazarının yeni markası **VENTAS**'ın ürün portföyünde; ısı geri kazanım cihazları, fan coil cihazları, klima santralleri, hücreli aspiratörler, hücreli vantilatörler, yer tipi konvektörler, roof top sistemler ve chiller soğutma grubu bulunmaktadır. ISO 9001, CE, TSEK, GOST-R ve EN 1886 sertifikalarını almış olan ve günümüz yüksek teknolojisinin tüm faydalarından yararlanılarak üretim yapılan **VENTAS** üretim merkezinde, dinamik, uzman ve tecrübeli bir ekip tarafından, özenli ve temiz bir işçilik ile, yüksek kaliteli ve uzun ömürlü ürünler ihtiyaç ve çözüm odaklı bir yaklaşım içerisinde üretilmektedirler. **VENTAS** markası, iklimlendirmede yüksek kaliteli çözüm ortağı olarak müşterilerine hizmet vermeyi ve dinamik bir yapı ile satış öncesi ve sonrasında üstün hizmet farkını ortaya koymayı ilke edinmiştir.

Kurulduğu günden bu yana, hızlı ve istikrarlı bir büyüme çizgisi yakalamış olan **VENTAS**, ülke genelindeki ısıtma, soğutma, havalandırma ve enerji sektörlerinde adından sıkça söz ettiren bir şirket olmayı başarmıştır. Öte yandan, Türkiye'nin markası **VENTAS**'ın, üstün ve kaliteli ürünlerini uluslararası pazarlara taşımaya yönelik gayret ve hedefleri operasyonel olarak çok kısa bir sürede gerçekleştirilmiş, hem yurt içi hem de yurt dışı pazarlarda geniş bayi ve servis yapılanması ile ürün tedariki yapılmaktadır.

Ürünlerinde, enerji verimliliğine, dayanıklılığa, güvenilirliğe, sürdürülebilir teknolojiye ve fiyat açısından rekabetçi olmaya özen gösteren **VENTAS**, Türkiye ve dünya genelindeki yatırımcı ve mekanik taahhüt firmalarına kurumsal çözüm ortaklığı imkanı sunup, sahip olduğu dinamik vizyonunu sürekli yenileyerek ve geliştirerek paylaşmaktadır.

VENTAS



GENEL ÖZELLİKLER

Günümüz havalandırma teknolojisinde binalarda ortaya çıkan iç ortam hava kalitesi problemlerini çözmek için sıklıkla taze hava üniteleri kullanılmaktadır. Gün geçtikçe, taze hava ünitelerinin daha verimli ve daha az yer kaplayan türleri tercih sebebi haline gelmektedir. **VENTAS VRH** modeli, taze hava besleme fanı, egzoz fanı, taze hava filtreleri, egzoz filtreleri, yüksek verimli rotorlu tip ısı geri kazanım eşanjörü ve standart tip otomasyon ünitesi ile paket bir cihaz olarak çözüm sunmaktadır. VRH modeli performans ve verimlilik değerleri ile değerlendirildiğinde, aynı zamanda çok ergonomik bir ısı geri kazanımlı havalandırma cihazı olarak ön plana çıkmaktadır.

VENTAS VRH üniteleri, 200 m³/h ile 2500 m³/h debi aralığında 10 ayrı model ile üstten veya alından kanal bağlantı opsiyonlarına sahip geniş bir kapasite aralığı ile hizmet vermektedir. VRH serisi cihazlarda 25mm, 45mm ve 60mm panel kalınlığında olmak üzere 3 farklı panel kalınlığı kullanılmaktadır.

VRH ünitelerinde taş yünü, cam yünü veya poliüretan gibi farklı panel dolgu malzemesi seçenekleri ile üretim yapılabilmektedir.

VRH ünitelerinde 0,80mm'den 1,2 mm'ye kadar sac kalınlık alternatifleri sunulabilmektedir.

VRH ünitelerinde galvaniz, paslanmaz, alüminyum ve PVC kaplı sac gibi farklı alternatif panel materyalleri kullanılabilir. Klima santrallerinin dışında özel RAL 9018 boyalı sac kullanılmaktadır.

VRH ünitesinin dış iskeletinde özel alüminyum profiller kullanılmaktadır. Profiller, santral içi basınç kayıplarını en düşük seviyeye indirmek ve cihaz içinde oluşabilecek kirliliğe engel olmak amacı ile tamamen kapalı bir tasarıma sahiptir.

Dış iskelet sistemini birleştiren köşe ve omega parçaları, profil ve takviyelerin yapılarına uygun şekilde dizayn edilmiş olup, ısıya dayanıklı cam takviyeli kompozit malzemedir.

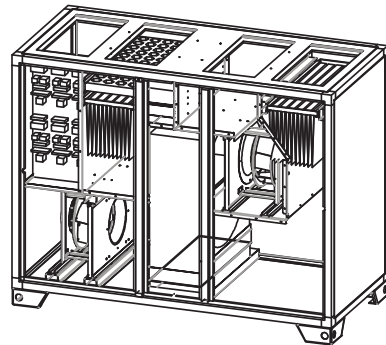
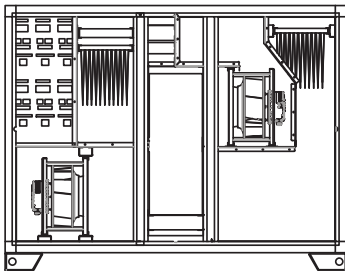
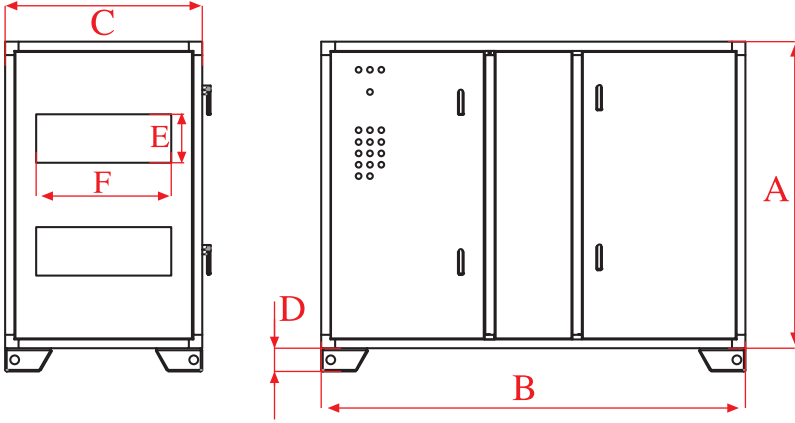
Paneller sandviç yapıda çift cidarlı olarak üretilmektedir. Panellerde ses ve ısı yalıtımı dolgu malzemesi standart olarak 70 kg/m³ yoğunluklu taş yünü izolasyon malzemesi kullanılmaktadır. Poliüretan veya cam yünü gibi izolasyon malzemeleri de opsiyonel olarak kullanılabilir. Panellerin dış iskelete yerleşen kısımlarında özel yüzey tasarımlarına sahip, EPDM malzemedeki sızdırmazlık contaları kullanılmaktadır.

VENTAS VRH serisi, yüksek verimli konfor havalandırma ihtiyaçları için üretilmiş olup, ofisler, okullar, alışveriş merkezleri, sokak mağazaları, rezidans binaları ve oteller başta olmak üzere bir çok uygulamada kullanılmaktadır.

VENTAS VRH serisi cihazlar özellikle **Yüksek Verimlilik, Düşük Ses Seviyesi, Ergonomik Boyut, Kolay Montaj ve Hızlı Çalıştırma** özellikleri ile yatırımcısına büyük avantajlar sunmaktadır.

Dik Tip Rotorlu Isı Geri Kazanımlı Havalandırma Üniteleri Kapasite ve Boyut Tabloları

	Model Kodu	A (mm)	B (mm)	C (mm)	D (mm)	E x F Emiş/Atış Ağız Ölçüleri (mm)	Ağırlık (kg)	Hava Debisi (m ³ /h)	Toplam Kurulu Güç (Watt/h)	Güç Besleme
Üstten Atış/Emiş	VRH 18	1345	1660	755	100	250 x 510	220	200-1800	1410	Monofaze
	VRH 25	1345	1860	865	100	300 x 620	240	1200-2500	2090	Trifaze
	VRH 35	1575	2060	1305	100	350 x 850	280	1000-3500	2890	Monofaze
	VRH 45	1575	2060	1305	100	350 x 850	350	800-4500	3490	Trifaze
	VRH 58	1700	2060	1305	100	350 x 980	410	1000-5800	3790	Trifaze
Alından Atış/Emiş	VRH 18	1345	1660	755	100	350 x 510	215	200-1800	1410	Monofaze
	VRH 25	1345	1860	865	100	400 x 620	230	1200-2500	2090	Trifaze
	VRH 35	1575	2060	1305	100	450 x 850	270	1000-3500	2890	Monofaze
	VRH 45	1575	2060	1305	100	450 x 850	340	800-4500	3490	Trifaze
	VRH 58	1700	2060	1305	100	450 x 980	400	1000-5800	3790	Trifaze
	VRH 75	1720	2200	1610	100	600 x 1040	580	2000-7500	5490	Trifaze
	VRH 110	1970	2400	1610	100	700 x 1280	710	2000-11000	7490	Trifaze
	VRH 145	2220	2400	1915	100	800 x 1500	800	2000-14500	12180	Trifaze
	VRH 190	2620	2500	2095	100	950 x 1700	920	5000-19000	12180	Trifaze
	VRH 250	2770	2500	2525	100	1000 x 2000	1030	7000-25000	18980	Trifaze



Yatık Tip Rotorlu Isı Geri Kazanımlı Havalandırma Üniteleri

VENTAS VRH rotorlu ısı geri kazanımlı yatık tip havalandırma cihazları ergonomik boyutları sayesinde asma tavan içerisinde veya duvar üzerinde montajlı şekilde kullanılabilir.

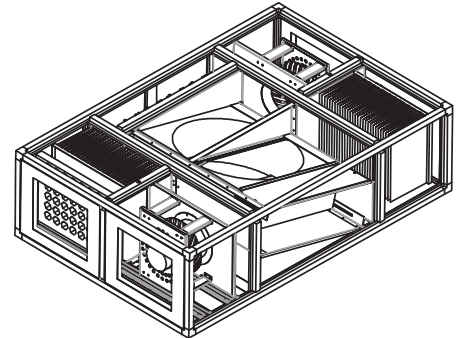
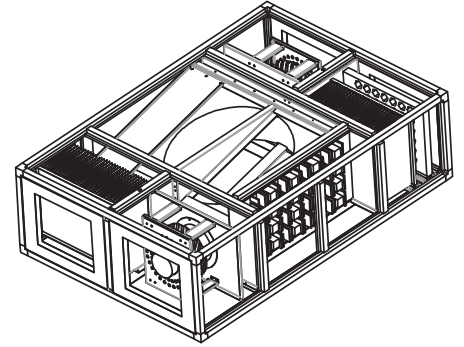
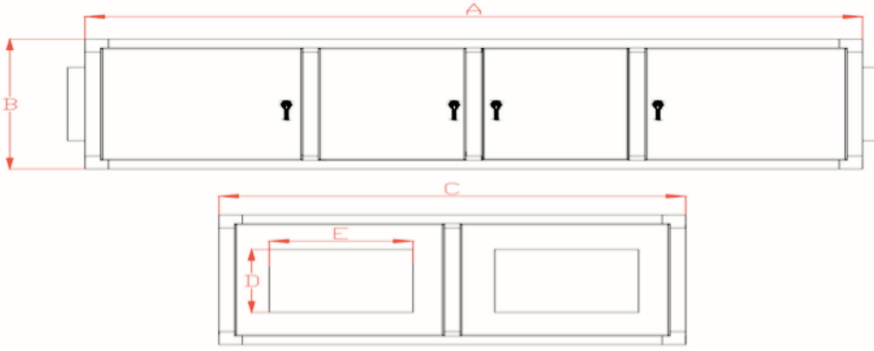
VENTAS VRH modeli, taze hava besleme fanı, egzoz fanı, taze hava filtreleri, egzoz filtreleri, yüksek verimli rotorlu tip ısı geri kazanım eşanjörü ve standart tip otomasyon ünitesi ile paket bir cihaz olarak çözüm sunmaktadır.

VENTAS VRH üniteleri, 1000 m³/h ile 3000 m³/h debi aralığında 3 ayrı model ile hizmet vermektedir.

VENTAS VRH serisi cihazlar özellikle **Yüksek Verimlilik, Düşük Ses Seviyesi, Ergonomik Boyut, Kolay Montaj ve Hızlı Çalıştırma** özellikleri ile yatırımcısına büyük avantajlar sunmaktadır.

Yatık Tip Rotorlu Isı Geri Kazanımlı Havalandırma Üniteleri Kapasite ve Boyut Tabloları

Model Kodu	A (mm)	B (mm)	C (mm)	D (mm)	E x F Emiş/Atış Ağız Ölçüleri (mm)	Ağırlık (kg)	Hava Debisi (m ³ /h)	Toplam Kurulu Güç (Watt/h)	Güç Besleme
VRH 1000H	2000	600	1200	250		250	1000	1010	Monofaze
VRH 2000H	2100	600	1300	300		295	2000	1410	Monofaze
VRH 3000H	2240	600	1440	355		355	3000	2090	Trifaze



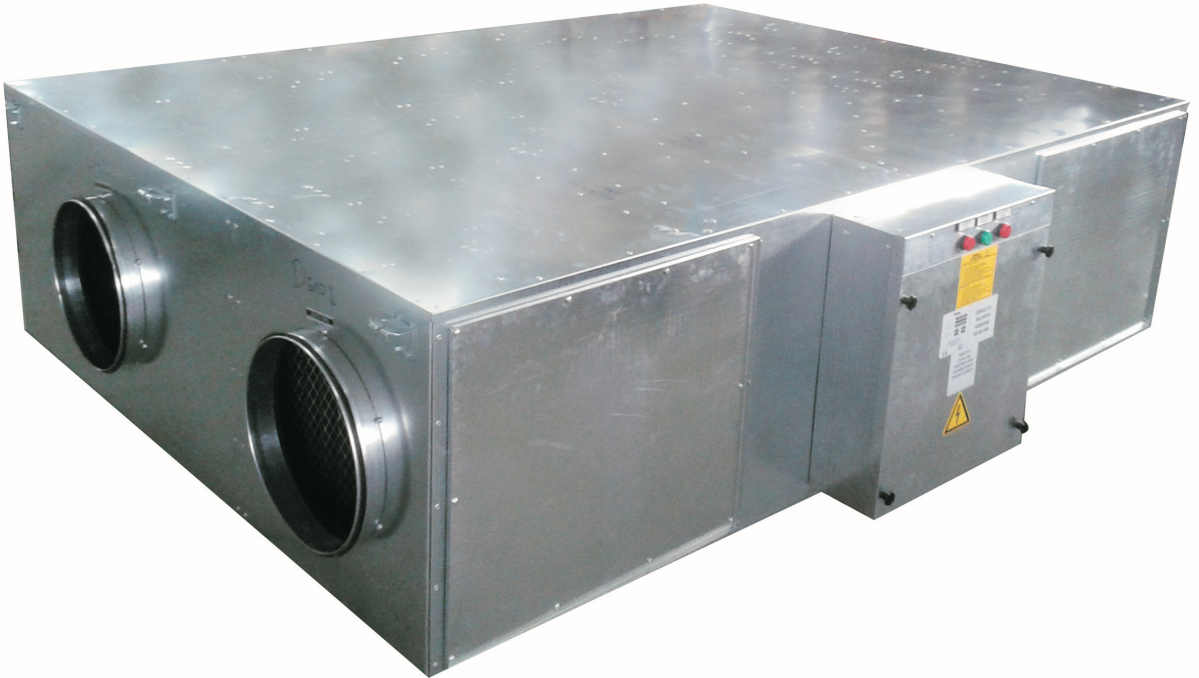
Plakalı Isı Geri Kazanımlı DX Isı Pompalı Havalandırma Üniteleri

VENTAS VHRV DX pro serisi DX ısı pompalı plakalı ısı geri kazanımlı havalandırma cihazları yüksek iç hava kalitesini enerji tasarruflu ve gerekli konfor şartlarında sağlamak için tasarlanmıştır. DX ısı pompalı plakalı ısı geri kazanımlı havalandırma cihazları günümüz teknolojisinde binaların taze hava ihtiyaçlarını karşılarken, oluşan ısıtma veya soğutma yükü ihtiyaçlarını da karşılayarak iklimlendirmede sade ve basit çözümler sunmaktadır.

Taze hava, G4/EU4 sınıfı filtreler ile dış havadaki partiküllerden temizlendikten sonra alüminyum plakalı ısı geri kazanım eşanjöründen geçirilmektedir. Gerekli ısıtma ve soğutma ihtiyacının bir kısmı bu şekilde karşılanan taze hava, daha sonra ısı pompasından geçirilerek tasarım sıcaklığı değerine getirilmiş şekilde iç mahale üflenmektedir.

Cihazlara istenirse opsiyonel aksesuar olarak, susturucu, ön ısıtma elektrikli ısıtıcısı veya ısıtıcı sıcak su bataryası ilave edilebilir. Özellikle çok soğuk iklimlerde, eşanjörü donmadan korumak için taze hava emişine ön ısıtıcı kullanılmalıdır.

Cihazlar kompresör, kondensör, evaporatör, alüminyum plakalı ısı geri kazanım eşanjörü, egzoz ve taze hava fanları, egzoz ve taze hava filtreleri ve otomasyon paneli gibi bileşenler içermektedir.

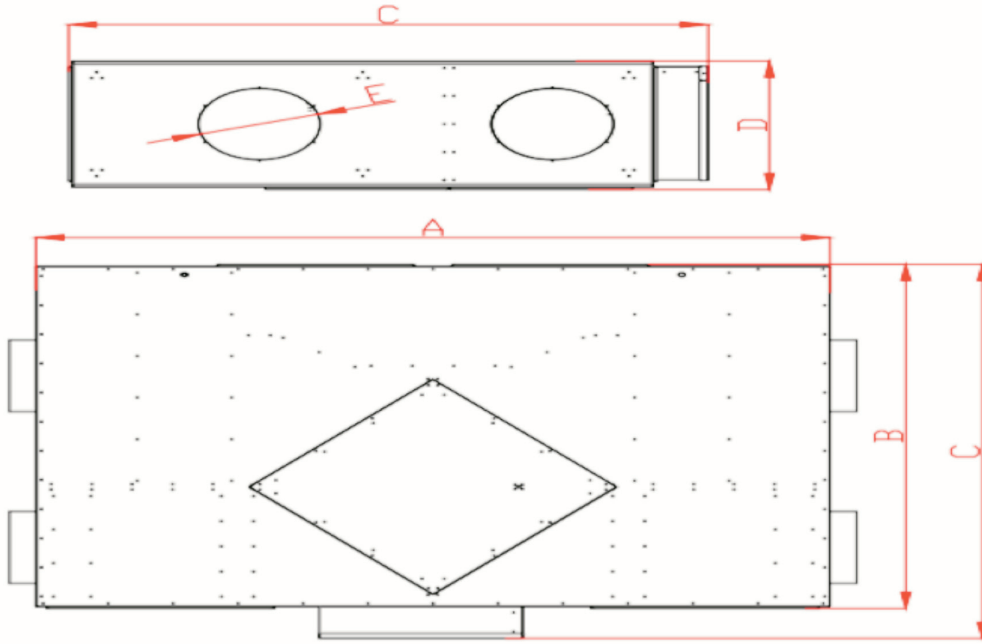


Plakalı Isı Geri Kazanımlı DX Isı Pompalı Havalandırma Kapasite Tablosu

Model Kodu	Hava Debisi (m ³ /h)	Cihaz Dışı Statik Basınç (Pa)	Elektrik Bağlantısı	Fan Çekilen Güç (kW)	Kompresör Çekilen Güç (kW)	Toplam Çekilen Güç (kW)	Toplam Soğutma Kapasitesi (kW)	Toplam Isıtma Kapasitesi (kW)	Ağırlık (kg)	Maksimum Ses Seviyesi (dBa)
VRHV DX PRO 1000	1000	202	380 Volt/50 Hz	0,45	2,05	2,5	8,11	11,5	290	50
VRHV DX PRO 1500	1500	320	380 Volt/50 Hz	1,03	2,82	3,85	11,51	16,45	310	50
VRHV DX PRO 2000	2000	187	380 Volt/50 Hz	0,94	3,31	4,25	14,91	20,91	315	50
VRHV DX PRO 3000	3000	250	380 Volt/50 Hz	1,5	4,88	6,38	21,84	31,78	335	50
VRHV DX PRO 4000	4000	340	380 Volt/50 Hz	2,64	6,54	9,18	28,99	42,05	350	50

Plakalı Isı Geri Kazanımlı DX Isı Pompalı Havalandırma Boyut Tablosu

Model Kodu	A (mm)	B (mm)	C (mm)	D (mm)	E Kanal Bağlantısı (mm)
VRHV DX PRO 1000	2200	1450	1610	600	250
VRHV DX PRO 1500	2200	1450	1610	600	300
VRHV DX PRO 2000	2300	1690	1850	630	300
VRHV DX PRO 3000	2300	1690	1850	630	355
VRHV DX PRO 4000	2400	1800	1960	630	400



Ventas Isıtma, Soğutma, Enerji Sistemleri İnşaat San.ve Tic.Ltd.Şti.

Merkez Ofis: Ortaklar Caddesi Denizhan Sok. Lale Han No:7 Kat:2 Mecidiyeköy Şişli, İstanbul, Türkiye • **T:** +90 212 216 05 16 • **F:** +90 212 216 05 14

Fabrika: Alkop Alüminyumcular Sanayi Sitesi C1 Blok No:1-2-3-4-5, 34500 Esenyurt, İstanbul, Türkiye • **T:** +90 212 858 12 82 • **F:** +90 212 858 12 79

Diyarbakır Bölge Ofisi: Kayapınar Mah. Gap Bulvarı Peyas 1 Sok. No:1 A Blok Kayapınar, Diyarbakır, Türkiye • **T:** +90 412 251 51 45 • **F:** +90 412 251 51 45

www.ventas.com.tr