

Dikdörtgen ve Kare Kanal Fanlar

Kanal Tipi Fanlar
Hücreli Tip Fanlar
Mutfak Davlumbaz Fanları

VENTAS

VENTAS Isıtma Soğutma Enerji Sistemleri İnşaat Sanayi Ticaret Limited Şirketi; ısıtma, soğutma, havalandırma ve enerji verimliliği alanlarında, üretim, projelendirme, danışmanlık ve teknik ekipman tedariki hizmetleri vermek üzere 2011 yılı içerisinde kurulmuştur. Kurucularının, ilgili sektörlerdeki yirmi yılı aşkın bilgi ve deneyim birikimini bir araya getirmesi ile ortaya çıkan **VENTAS** firması, İstanbul Hadımköy üretim merkezinde hizmet vermektedir.

HVAC pazarının yeni markası **VENTAS**'ın ürün portföyünde; ısı geri kazanım cihazları, fan coil cihazları, klima santralleri, hücreli aspiratörler, hücreli vantilatörler, yer tipi konvektörler, roof top sistemler ve chiller soğutma grubu bulunmaktadır. ISO 9001, CE, TSEK, GOST-R ve EN 1886 sertifikalarını almış olan ve günümüz yüksek teknolojisinin tüm faydalarından yararlanılarak üretim yapılan **VENTAS** üretim merkezinde, dinamik, uzman ve tecrübeli bir ekip tarafından, özenli ve temiz bir işçilik ile, yüksek kaliteli ve uzun ömürlü ürünler ihtiyaç ve çözüm odaklı bir yaklaşım içerisinde üretilmektedirler. **VENTAS** markası, iklimlendirmede yüksek kaliteli çözüm ortağı olarak müşterilerine hizmet vermeyi ve dinamik bir yapı ile satış öncesi ve sonrasında üstün hizmet farkını ortaya koymayı ilke edinmiştir.

Kurulduğu günden bu yana, hızlı ve istikrarlı bir büyüme çizgisi yakalamış olan **VENTAS**, ülke genelindeki ısıtma, soğutma, havalandırma ve enerji sektörlerinde adından sıkça söz ettiren bir şirket olmayı başarmıştır. Öte yandan, Türkiye'nin markası **VENTAS**'ın, üstün ve kaliteli ürünlerini uluslararası pazarlara taşımaya yönelik gayret ve hedefleri operasyonel olarak çok kısa bir sürede gerçekleştirilmiş, hem yurt içi hem de yurt dışı pazarlarda geniş bayi ve servis yapılanması ile ürün tedariki yapılmaktadır.

Ürünlerinde, enerji verimliliğine, dayanıklılığa, güvenilirliğe, sürdürülebilir teknolojiye ve fiyat açısından rekabetçi olmaya özen gösteren **VENTAS**, Türkiye ve dünya genelindeki yatırımcı ve mekanik taahhüt firmalarına kurumsal çözüm ortaklığı imkanı sunup, sahip olduğu dinamik vizyonunu sürekli yenileyerek ve geliştirerek paylaşmaktadır.

VENTAS



VENTAS dikdörtgen ve kare kanal fanlar; egzoz aspiratörleri, taze hava vantilatörleri ve mutfak davlumbaz aspiratörleri olarak, yüksek verimli mühendislik çözümleri niteliğinde uygulamalarda kullanılmaktadır. Özel tasarımı ile sessiz ve ergonomik yapıdaki cihazlar ile hızlı ve kolay uygulama çözümleri yapılabilmektedir.

VEB-KT Kanal Tipi Fanlar

- Plug fan teknolojisi ile yüksek verimli çalışma
- Özel ses ve ısı izolasyonlu gövde
- Her açıda montaj yapılabilme imkanı
- Hız kontrolüne uygunluk
- Servis bakım / onarım kapağı üzerinde
- Opsiyonel aksesuarlar ile kullanabilme imkanı
(Kanal tipi sulu batarya, kanal tipi elektrikli ısıtıcı, farklı filtre sınıflarında filtreler G4-F5-F7 vb.)
- Geniş kapasite aralığı

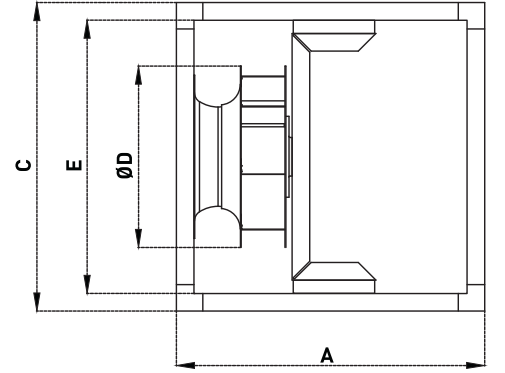
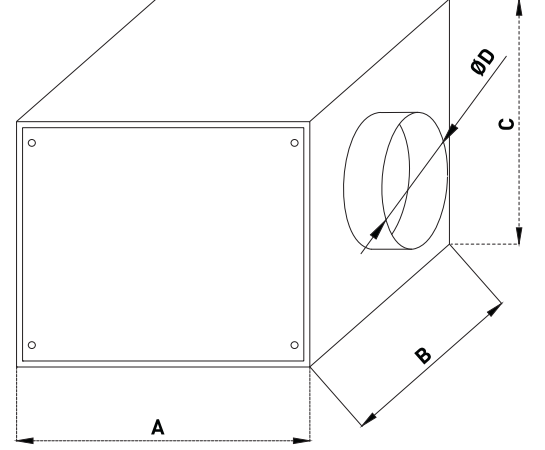
VEB- Hücreli Tip Kanal Fanları

- Plug fan teknolojisi ile yüksek verimli çalışma
- Özel ses ve ısı izolasyonlu gövde
- Modüler sistem
- Harici bağlantıya uygun termik kontak ucu
- Farklı filtreleme sınıfları ile kullanabilme imkanı
- Yer değiştirilebilir paneller sayesinde esnek bağlantı yönü
- Her açıda montaj yapabilme imkanı
- Hız kontrolüne uygun
- Opsiyonel aksesuarlar ile kullanabilme imkanı
(Kanal tipi sulu batarya, kanal tipi elektrikli ısıtıcı, farklı filtre sınıflarında filtreler G4-F5-F7 vb.)
- Geniş kapasite aralığı

VEB- K Davlumbaz Mutfak Egzoz Aspiratörleri

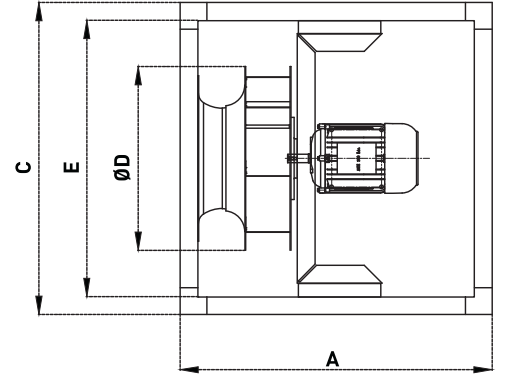
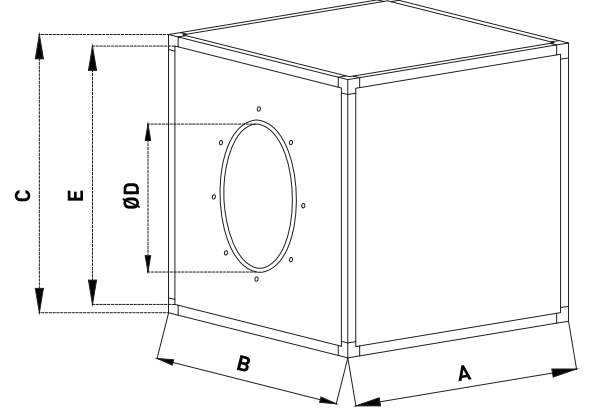
- Plug fan teknolojisi ile yüksek verimli çalışma
- Özel ses ve ısı izolasyonlu gövde
- Modüler sistem
- Harici bağlantıya uygun termik kontak ucu
- G2 Metalik filtreleme imkanı
- Yer değiştirilebilir paneller sayesinde esnek bağlantı yönü
- Her açıda montaj yapabilme imkanı
- Hız kontrolüne uygun
- Motor hava akımı dışında kalacak şekilde özel tasarım
- Geniş kapasite aralığı

VEB-KT
Kanal Tipi Fanlar



VEB-KT Kanal Tipi Fanlar				VEB-KT-05	VEB-KT-08	VEB-KT-11	VEB-KT-15	VEB-KT-21	VEB-KT-31	VEB-KT-41
DEBİ m ³ /saat	Cihaz Dışı Statik Basınç	0	Pa	930	1180	1450	2062	2500	4200	5700
		100	Pa	840	1050	1330	1850	2300	3600	5200
		200	Pa	680	920	1200	1650	2100	3150	4500
		300	Pa	450	780	1100	1400	1900	2400	3750
FAN ÇAPI		mm	Ø 225	Ø 225	Ø 250	Ø 280	Ø 280	Ø 400	Ø 450	
MOTOR GÜCÜ		kW	0.090	0.130	0.165	0.225	0.420	0.480	0.740	
DEVİR		d/dak.	2600	2660	2670	2700	2720	1370	1250	
AKIM		Amper	0.40	0.57	0.73	1.00	1.83	2.40	6.00	
ELEKTRİK BESLEMESİ (230 V)		2ph/3ph	Monofaze	Monofaze	Monofaze	Monofaze	Monofaze	Monofaze	Monofaze	Monofaze
VEB-KT Cihaz Ölçüleri										
UZUNLUK	A	mm	335	335	400	490	490	700	700	
GENİŞLİK	B	mm	335	335	400	490	490	700	700	
YÜKSEKLİK	C	mm	310	310	340	410	410	700	700	
EMİŞ ÇAPI	ØD	mm	Ø 200	Ø 200	Ø 200	Ø 300	Ø 300	Ø 400	Ø 450	
İÇ PROFİL ÖLÇÜSÜ	E	mm	-	-	-	-	-	620	620	

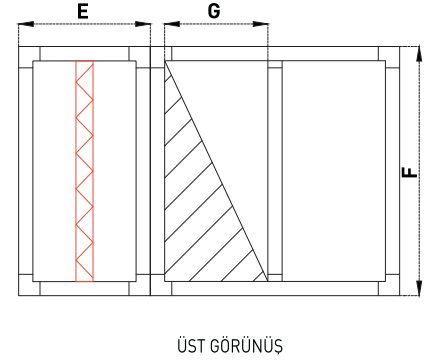
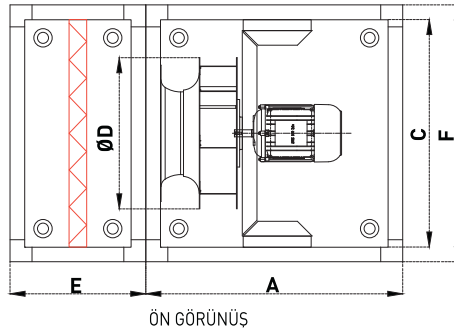
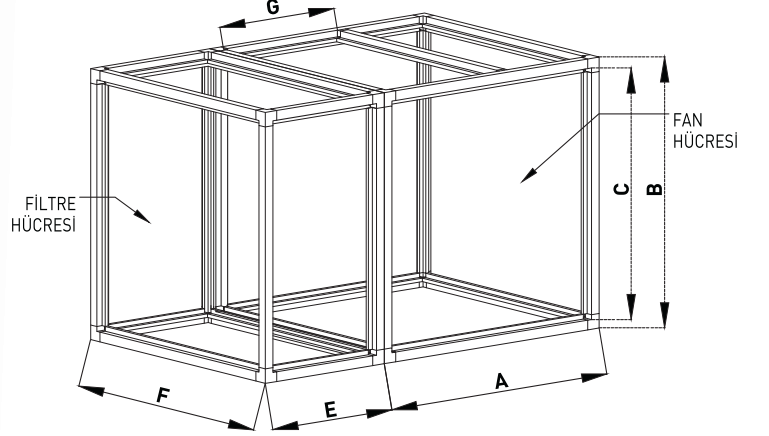
VEB Hücreli Tip Kanal Fanları



VEB - Hücreli Tip Kanal Fanları			VEB-20	VEB-30	VEB-50	VEB-70	VEB-100	VEB-120	VEB-150	
DEBİ m ³ /saat	Cihaz Dışı Statik Basınç	0	Pa	3800	5100	7300	10000	15000	15500	21200
		100	Pa	3550	4750	6700	9500	13500	14500	20700
		200	Pa	3000	4300	6350	9000	13000	14000	20000
		300	Pa	2200	3650	5700	8500	12000	13000	19000
FAN ÇAPI		mm	Ø 355	Ø 400	Ø 450	Ø 500	Ø 560	Ø 630	Ø 630	
MOTOR GÜCÜ		kW	0.55	0.75	1.1	1.5	2.2	4	5.5	
DEVİR		d/dak.	1410	1410	1410	1385	1405	1425	1425	
AKIM		Amper	3.3	5.4	7.6	3.5	6.5	8.2	11.3	
ELEKTRİK BESLEMESİ (230 V / 380 V)		2ph / 3ph	Monofaze	Monofaze	Monofaze	Trifaze	Trifaze	Trifaze	Trifaze	

VEB Cihaz Ölçüleri									
UZUNLUK	A	mm	700	700	700	800	800	1000	1000
GENİŞLİK	B	mm	700	700	700	800	800	1000	1000
YÜKSEKLİK	C	mm	700	700	700	800	800	1000	1000
EMİŞ ÇAPI	ØD	mm	Ø 355	Ø 400	Ø 450	Ø 500	Ø 560	Ø 630	Ø 630
BOĞAZ ÖLÇÜSÜ	E	mm	620	620	620	720	720	920	920

VEB-K
Davlumbaz Mutfak Egzoz Aspiratörleri



* VEB-K Davlumbaz Mutfak Egzoz Aspiratörleri motor hava akımı dışında olacak şekilde dizayn edilmektedir.

VEB-K Davlumbaz Mutfak Egzoz Aspiratörleri			VEB-K-20	VEB-K-30	VEB-K-50	VEB-K-70	VEB-K-100	VEB-K-120	VEB-K-150	
DEBİ m ³ /saat	Cihaz Dışı Statik Basınç	0	Pa	3600	4700	6700	9500	14500	15000	20500
		100	Pa	3100	4200	6400	9000	13000	14000	20000
		200	Pa	2400	3700	5800	8600	12500	13500	19000
		300	Pa	1800	2300	5200	7650	12000	13000	18500
FAN ÇAPI		mm	Ø 355	Ø 400	Ø 450	Ø 500	Ø 560	Ø 630	Ø 630	
MOTOR GÜCÜ		kW	0.55	0.75	1.10	1.50	2.20	4.00	5.50	
DEVİR		d/dak.	1410	1410	1410	1385	1405	1425	1425	
AKIM		Amper	3.3	5.4	7.6	3.5	6.5	8.2	11.3	
ELEKTRİK BESLEMESİ (230 V / 380 V)		2ph / 3ph	Monofaze	Monofaze	Monofaze	Trifaze	Trifaze	Trifaze	Trifaze	

VEB-K Cihaz Ölçüleri									
UZUNLUK	A	mm	700	700	700	800	800	1000	1000
GENİŞLİK	F	mm	700	700	700	800	800	1000	1000
YÜKSEKLİK	B	mm	700	700	700	800	800	1000	1000
EMİŞ ÇAPI	ØD	mm	Ø 355	Ø 400	Ø 450	Ø 500	Ø 560	Ø 630	Ø 630
YANDAN ÇIKIŞ BOĞAZ ÖLÇÜSÜ	BxG	mm	700x290	700x290	700x290	800x340	800x340	1000x340	1000x340
ÜSTTEN ÇIKIŞ BOĞAZ ÖLÇÜSÜ	FxG	mm	700x290	700x290	700x290	800x340	800x340	1000x340	1000x340
G2 FİLTRE HÜCRESİ UZUNLUK	E	mm	370	370	370	500	500	500	500

OPSIYONEL AKSESUARLAR

**KANAL TİPİ SUSTURUCULAR**

VENTAS kanal tipi susturucular, yuvarlak kanal sistemi için VDS model olarak, dikdörtgen kanal sistemi için VDKS model olarak üretilmektedir. Tüm susturucu üretimleri uluslararası standartlara uygun olarak geçerli boyutlarda ve kulis sayısında yapılmaktadır. Dairesel susturucular standart yuvarlak kanal kesitlerinde, dikdörtgen kanal tipi susturucular ise projeye göre istenilen kanal kesitlerinde üretilmektedir. Tüm modeller, mevcut kanal sistemine minimum hava kaçağı sağlayacak şekilde hızlı ve kolay montaja uygundur. Ses sönümlenme izolasyon malzemesi olarak, standart üretimimizde cam yünü, isteğe bağlı olarak taş yünü izolasyon kullanılmaktadır.

**KANAL TİPİ ELEKTRİKLİ ISITICI**

Kanal tipi elektrikli ısıtıcıları EMC 89/336/EEC direktifine uygun, EN 55014-1, EN 61000-3-2/3-3 standartlarına göre EMC testleri yapılarak üretilmektedir. Standart daireysel kanal kesit ölçülerinde, monofaze veya trifaze olarak imal edilmektedirler. Kanal tipi elektrikli ısıtıcılarda çift aşırı sıcaklık kesici emniyet termostatu bulunmaktadır.

**KANAL TİPİ ISITICI veya SOĞUTUCU SULU BATARYA**

Kanal tipi sulu bataryaları dikdörtgen veya daireysel kanal kesitlerinde yapılabilmekte olup, standart kapasitelerde üretildiği gibi isteğe bağlı olarak geçerli kapasitelerde de üretilir. Kanal tipi sulu batarya üniteleri cihaza entegre modül şeklinde konumlandırılacak hücre olarak dizayn edilmektedir. Üfleme ağızlarında uygulanabilecek şekilde kolaylıkla montaj ve bakımları yapılabilmektedir.

**KANAL TİPİ FİLTRE HÜCRESİ**

İstenildiği takdirde hem aspiratör olarak kullanımlarda, hem de vantilatör olarak kullanımlarda farklı filtre sınıflarında ki filtreler kullanılabilir. Filtre kabinleri, cihaz kabinleri ile aynı boyutta ek kabin olarak üretilmekte ve direk cihaz ile birleşik çalışabilecek şekilde dizayn edilmektedirler. Opsiyonel olarak her model cihaz için kullanılabilirler.

**HIZ ANAHTARLARI**

Tüm monofaze ve trifaze ürünlerimiz ile oransal kontrol sağlayabilen standart hız anahtarlarımız mevcuttur. İstenildiği takdirde trifaze ürünler için frekans invertöründe kullanılabilirler.

Ventas Isıtma, Soğutma, Enerji Sistemleri İnşaat San.ve Tic.Ltd.Şti.

Merkez Ofis: Ortaklar Caddesi Denizhan Sok. Lale Han No:7 Kat:2 Mecidiyeköy Şişli, İstanbul, Türkiye • **T:** +90 212 216 05 16 • **F:** +90 212 216 05 14

Fabrika: Alkop Alüminyumcular Sanayi Sitesi C1 Blok No:1-2-3-4-5, 34500 Esenyurt, İstanbul, Türkiye • **T:** +90 212 858 12 82 • **F:** +90 212 858 12 79

Diyarbakır Bölge Ofisi: Kayapınar Mah. Gap Bulvarı Peyas 1 Sok. No:1 A Blok Kayapınar, Diyarbakır, Türkiye • **T:** +90 412 251 51 45 • **F:** +90 412 251 51 45

www.ventas.com.tr