

Çatı Tipi Paket Klima Cihazları (Roof Top)

VENTAS

VENTAS Isıtma Soğutma Enerji Sistemleri İnşaat Sanayi Ticaret Limited Şirketi; ısıtma, soğutma, havalandırma ve enerji verimliliği alanlarında, üretim, projelendirme, danışmanlık ve teknik ekipman tedariki hizmetleri vermek üzere 2011 yılı içerisinde kurulmuştur. Kurucularının, ilgili sektörlerdeki yirmi yılı aşkın bilgi ve deneyim birikimini bir araya getirmesi ile ortaya çıkan **VENTAS** firması, İstanbul Hadımköy üretim merkezinde hizmet vermektedir.

HVAC pazarının yeni markası **VENTAS**'ın ürün portföyünde; ısı geri kazanım cihazları, fan coil cihazları, klima santralleri, hücreli aspiratörler, hücreli vantilatörler, yer tipi konvektörler, roof top sistemler ve chiller soğutma grubu bulunmaktadır. ISO 9001, CE, TSEK, GOST-R ve EN 1886 sertifikalarını almış olan ve günümüz yüksek teknolojisinin tüm faydalarından yararlanılarak üretim yapılan **VENTAS** üretim merkezinde, dinamik, uzman ve tecrübeli bir ekip tarafından, özenli ve temiz bir işçilik ile, yüksek kaliteli ve uzun ömürlü ürünler ihtiyaç ve çözüm odaklı bir yaklaşım içerisinde üretilmektedirler. **VENTAS** markası, iklimlendirmede yüksek kaliteli çözüm ortağı olarak müşterilerine hizmet vermeyi ve dinamik bir yapı ile satış öncesi ve sonrasında üstün hizmet farkını ortaya koymayı ilke edinmiştir.

Kurulduğu günden bu yana, hızlı ve istikrarlı bir büyüme çizgisi yakalamış olan **VENTAS**, ülke genelindeki ısıtma, soğutma, havalandırma ve enerji sektörlerinde adından sıkça söz ettiren bir şirket olmayı başarmıştır. Öte yandan, Türkiye'nin markası **VENTAS**'ın, üstün ve kaliteli ürünlerini uluslararası pazarlara taşımaya yönelik gayret ve hedefleri operasyonel olarak çok kısa bir sürede gerçekleştirilmiş, hem yurt içi hem de yurt dışı pazarlarda geniş bayi ve servis yapılanması ile ürün tedariki yapılmaktadır.

Ürünlerinde, enerji verimliliğine, dayanıklılığa, güvenilirliğe, sürdürülebilir teknolojiye ve fiyat açısından rekabetçi olmaya özen gösteren **VENTAS**, Türkiye ve dünya genelindeki yatırımcı ve mekanik taahhüt firmalarına kurumsal çözüm ortaklığı imkanı sunup, sahip olduğu dinamik vizyonunu sürekli yenileyerek ve geliştirerek paylaşmaktadır.

VENTAS



GENEL ÖZELLİKLER

Günümüz iklimlendirme teknolojisinde çatı tipi paket klimalar ısıtma, soğutma ve taze hava ihtiyaçlarını tek bir cihaz olarak karşılayabilmeleri nedeni ile tercih edilmektedirler. Çok yönlü ve verimli olmaları, dış ortamda kullanılabilmesi tercih edilmelerindeki en önemli sebeplerdendir.

Çatı tipi klima çözümleri, tek hacimli konfor kliması uygulaması yapılacak olan binalar için en iyi şekilde fiyat-performans dengesi sağlanmış paket çözümdür.

Çatı tipi klima cihazları orta ve büyük ölçekteki hacimlerin konfor şartlandırması için kullanılan ekonomik iklimlendirme cihazlarıdır. Ayrıca günümüz teknolojisinde çatı tipi klima cihazları sadece soğutma, ısı pompası (ısıtma-soğutma), havalandırma ve ilave ısıtıcı çözümleri (gazlı, elektrikli, sulu ısıtıcılı) sunabilmektedir.

Çatı tipi klima cihazları opsiyonel özellikleri sayesinde, tasarrufun ön plana çıktığı günümüz koşullarında, yüksek verimli ve düşük işletme maliyetli çalışmaya olanak sağlamaktadırlar.

Çatı tipi klima cihazları teknolojileri ve kompakt dizaynları sayesinde tak-çalıştır mantığında uygulamaya yönelik kullanılmaya en uygun cihazlar olarak seçilmektedirler.

Çatı (Roof Top) tipi klima cihazları günümüzde hipermarketler, iş ve alışveriş merkezleri, kompleks binalar (otel-residence-avm vb.), havaalanları, sinema salonları, tiyatro salonları, gösteri merkezleri, kongre merkezleri, sosyal tesisler, otel toplantı salonları, sokak mağazaları, eğitim kurumları, spor salonları, lojistik merkezleri, antrepolar, depolar vb. alanlar ile endüstriyel amaçlı olarak fabrikalarda kullanılmaktadırlar.



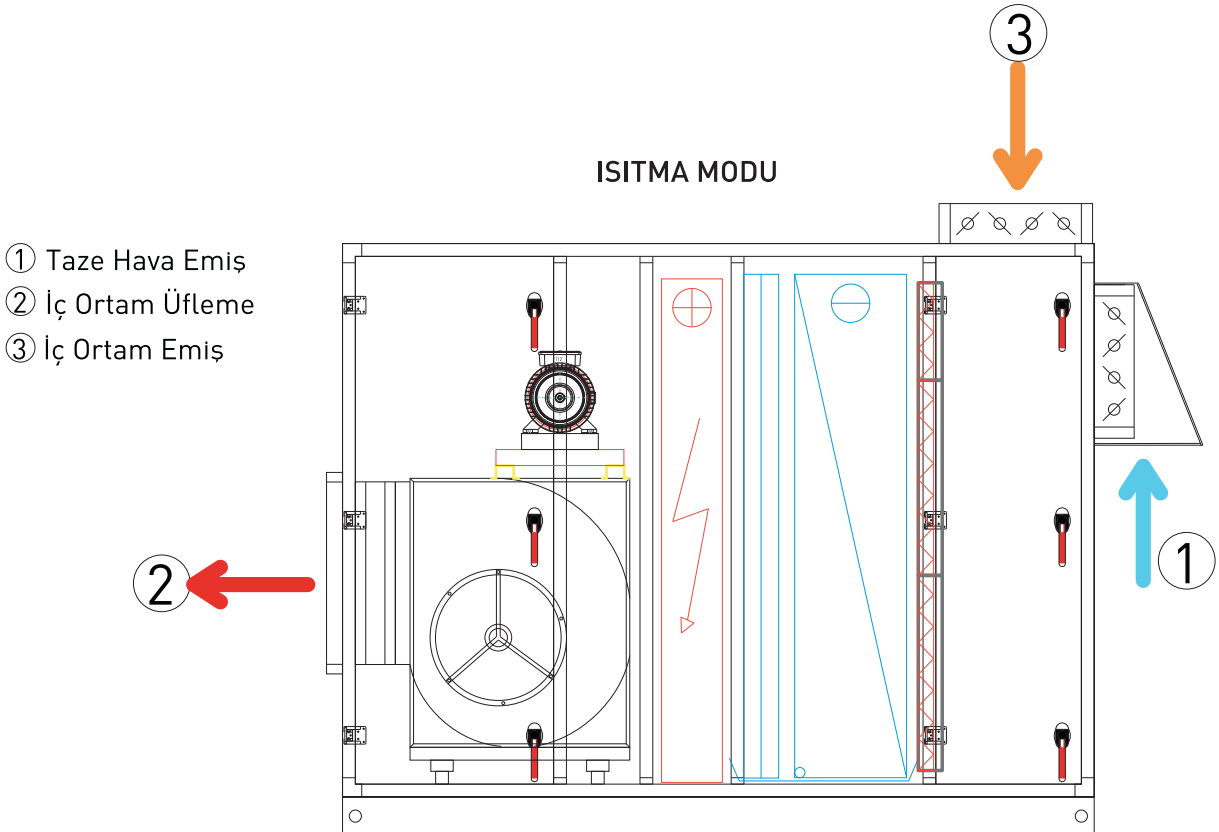
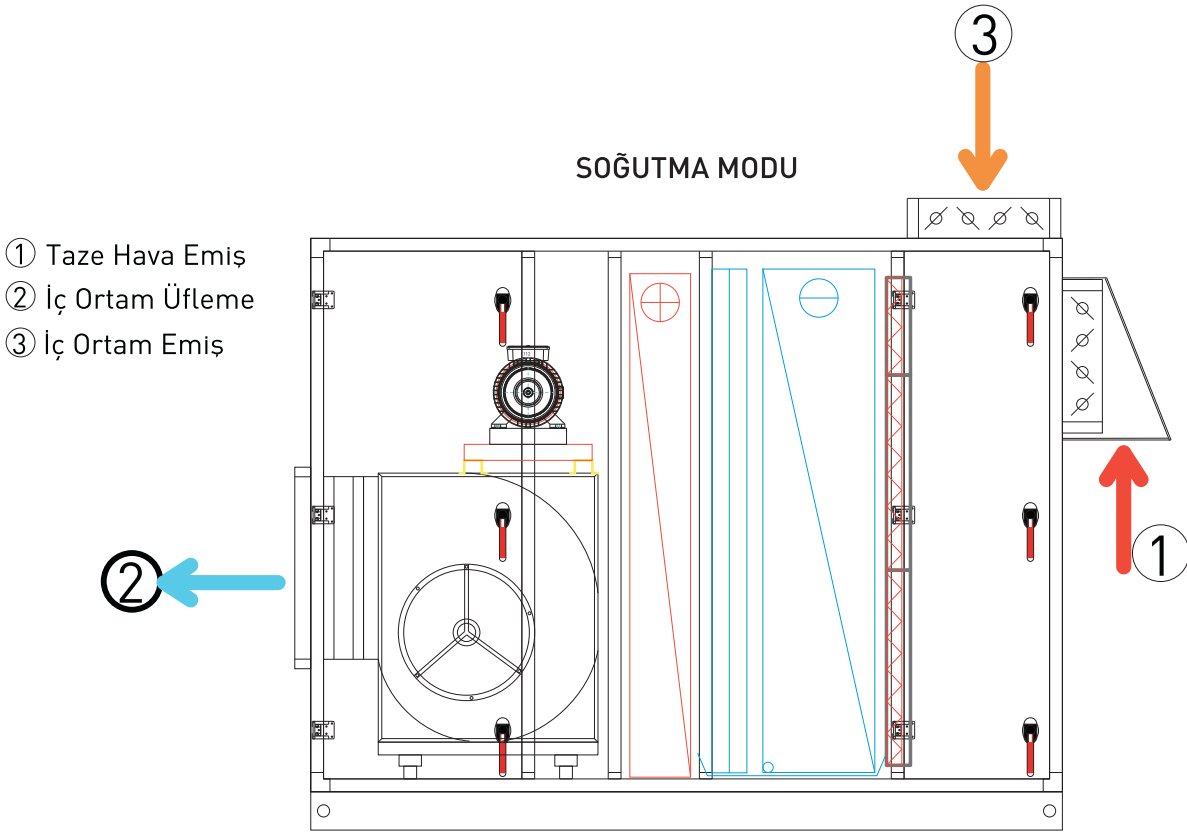
- Yüksek verimlilik (yüksek verimli R410a soğutucu akışkan ve scroll kompresör kombinasyonu ile),
- Geniş çalışma kapasitesi aralığı,
- Tak-çalıştır uygulama kolaylığı,
- Saha yön değişimine uygun üfleme ve egzoz fanı,
- Fabrikada çalışmaya uygun şarj edilen soğutucu akışkan ile, temiz ve verimli çalışma imkanı,
- Sadece soğutma, ısı pompası (ısıtma-soğutma), elektrikli ısıtıcı takviyeli ısı pompası, ısıtıcı sulu batarya takviyeli ısı pompası versiyonları ile farklı çalışma modu opsiyonları,
- Kompakt yapıları ile kolay uygulama yapılabilmesi,
- Isıtma fonksiyonunda -15°C ile +20°C dış ortam sıcaklığı arasında çalışma imkanı, soğutma fonksiyonunda 0°C ile 52°C dış ortam sıcaklığı arasında çalışma imkanı,
- Isı geri kazanım opsiyonu ile yüksek enerji tasarruflu şekilde çalışma imkanı,
- Ekonomizör kullanımı opsiyonu ile taze havayı kullanarak serbest soğutma yapabilme imkanı,

- Talebe göre değişken kapasitelerde kademeli çalışabilme imkanı; parsiyel yüklerde çalışabilme imkanı,
- Enerji yönetimi odaklı, basit kullanım yapısına sahip programlanabilir otomasyon sistemi imkanı,
- Çevreye duyarlı soğutucu akışkan ve yapısal malzemeler,
- %100 taze havaya kadar arttırılabilen taze hava alabilme kabiliyeti ile yüksek iç hava kalitesi sağlayabilme imkanı,
- Kolay servis verilebilir, tüm komponentlere kolay ulaşılabilir tasarım konstrüksiyon,
- Bina yönetim sistemlerine entegre olabilme kabiliyeti,
- Çatı uygulama modülleri ile bir çok farklı mimaride kolaylıkla uygulanabilme kabiliyeti,
- Kayış kasnaklı tahrikli radyal fan, hava hacminin ve statik basıncın gerektiği gibi ayarlanabilmesine imkan tanır.



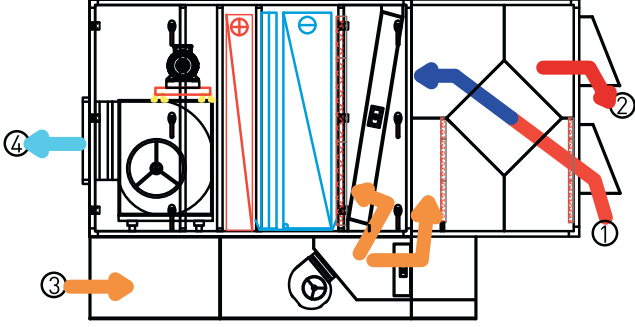
VENTAS Çatı Tipi Paket Klima Cihazları Kapasite ve Boyut Tablosu

MODEL KODU	VRT VENTAS ROOF TOP HEAT PUMP	VRT25	VRT35	VRT45	VRT55	VRT65	VRT75	VRT85	VRT105	VRT120	VRT150
HAVA DEBİSİ (EVAPORATÖR)	m ³ /h	5500	6500	8500	9500	12000	14000	15500	18500	20000	24000
CİHAZ DIŞI BASINÇ KAYBI	Pa	400	400	400	400	400	400	500	500	500	500
SOĞUTMA MODU											
TOPLAM SOĞUTMA KAPASİTESİ NOMİNAL	kW	27,4	35,3	44,4	54,8	66,2	75,4	89	105,2	120,8	151,2
ÇEKİLEN GÜÇ	kW	9,1	12,8	15,6	18,6	24,1	26,9	32,6	37,4	42,1	54,1
EER	-	3,02	2,76	2,85	2,95	2,75	2,81	2,73	2,81	2,87	2,79
ISITMA MODU											
TOPLAM ISITMA KAPASİTESİ NOMİNAL	kW	28,2	37,6	44,6	55	69	78,8	93,2	107,2	124,4	158,8
ÇEKİLEN GÜÇ	kW	8,3	11,3	13,9	16,5	22,2	24,6	30,1	33,5	38,6	49,7
COP	-	3,39	3,32	3,22	3,34	3,11	3,2	3,1	3,2	3,22	3,19
SOĞUTMA DEVRESİ											
DEVRE SAYISI	Adet	1	1	1	1	2	2	2	2	2	2
KOMPRESÖR TİPİ	-	SCROLL	SCROLL	SCROLL	SCROLL	SCROLL	SCROLL	SCROLL	SCROLL	SCROLL	SCROLL
KOMPRESÖR SAYISI	Adet	1	2	2	2	2	2	2	4	4	4
OPSİYONEL İLAVE ISITICI											
ISITICI SULU BATARYA	kW	105	105	120	120	120	170	170	170	200	240
ELEKTRİKLİ ISITICI	kW	27	27	40	40	50	50	70	70	80	100
İÇ ÜNİTE FAN (EVAPORATÖR)											
FAN TİPİ	kayıp kasnak tahrikli	RADYAL	RADYAL	RADYAL	RADYAL	RADYAL	RADYAL	RADYAL	RADYAL	RADYAL	RADYAL
FAN ADEDİ	Adet	1	1	1	1	1	2	2	2	2	2
FAN MOTOR GÜCÜ	kW	2,2	3	3	4	5,5	3	3	4	4	5,5
DIŞ ÜNİTE FAN (KONDENSER)											
KONDENSER FAN TİPİ		AKSİYAL	AKSİYAL	AKSİYAL	AKSİYAL	AKSİYAL	AKSİYAL	AKSİYAL	AKSİYAL	AKSİYAL	AKSİYAL
FAN ADEDİ	Adet	2	2	2	2	2	2	2	2	2	2
FAN MOTOR GÜCÜ	kW	0,49	0,49	1,09	1,09	1,25	1,25	1,97	1,94	1,94	2,48
FAN DEBİSİ	m ³ /h	10500	10000	15000	17000	21000	22000	28000	34000	36000	46000
DIŞ ORTAM SES GÜÇ SEV_YES_											
STANDART ÜNİTE DIŞ ORTAM SES GÜCÜ	dB(A)	85	85	86	86	87	87	88	92	89	90
CİHAZ BOYUTLARI (STANDART)											
UZUNLUK	mm	2100	2350	2600	2700	3300	3350	3800	4560	4560	5100
GENİŞLİK	mm	2350	2350	2350	2350	2350	2350	2350	2350	2350	2350
YÜKSEKLİK	mm	1470	1470	1470	1610	1610	1610	1740	1740	1860	1990
AĞIRLIK (STANDART ÜNİTE)	kg	414	445	530	550	770	840	970	1490	1610	1840
ÇALIŞMA SICAKLI ARALIĞI											
SOĞUTMA MIN-MAKS	C KT	0 / + 52 C									
ISITMA MIN-MAKS	C KT	-15 / +20 C									
GÜÇ BESLEMESİ											
GÜÇ BESLEMESİ	faz / frekans / gerilim	3FAZ- /50 Hz /380 V									
SOĞUTUCU AKIŞKAN											
SOĞUTUCU AKIŞKAN TİPİ		R410A									
OPSİYONEL EGZOS FANI											
FAN TİPİ 1	kayıp kasnak tahrikli	RADYAL	RADYAL	RADYAL	RADYAL	RADYAL	RADYAL	RADYAL	RADYAL	RADYAL	RADYAL
FAN TİPİ 2	direk aküple motorlu	PLUG	PLUG	PLUG	PLUG	PLUG	PLUG	PLUG	PLUG	PLUG	PLUG
FAN MOTOR GÜCÜ	kW	1,1	1,1	1,5	1,5	1,5	2,2	5,5	5,5	5,5	5,5
PLAKALI TİP ISI GERİ KAZANIM MODÜLÜ											
YAZ, %50 TAZE HAVA KARIŞIMI	kW	3,74	4,63	5,9	6,53	8,25	9,57				
KIŞ, %50 TAZE HAVA KARIŞIMI	kW	6,02	7,45	9,51	10,52	13,3	15,41				
ROTORLU TİP ISI GERİ KAZANIM MODÜLÜ											
YAZ, %50 TAZE HAVA KARIŞIMI	kW	7,56	9,06	11,93	13,73	16,56	18,67	21,22	24,32	26,78	32,23
KIŞ, %50 TAZE HAVA KARIŞIMI	kW	12,08	14,47	19,07	21,96	26,46	29,8	33,89	38,81	42,75	51,46



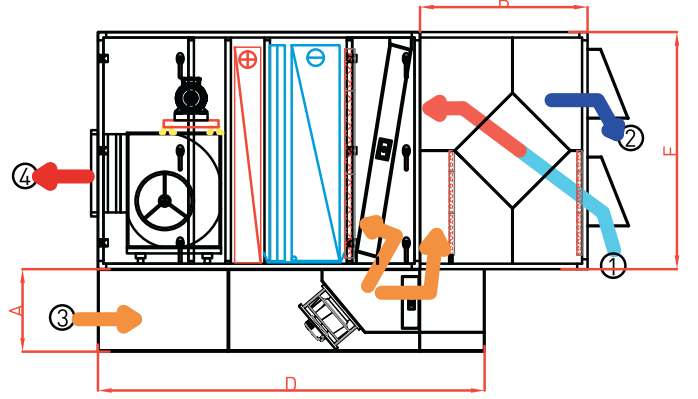
PLAKALI ISI GERİ KAZANIMLI ROOFTOP

SOĞUTMA MODU



- ① Taze Hava Emiş
- ② Egzoz Atış
- ③ İç Ortam Emiş
- ④ İç Ortam Üfleme

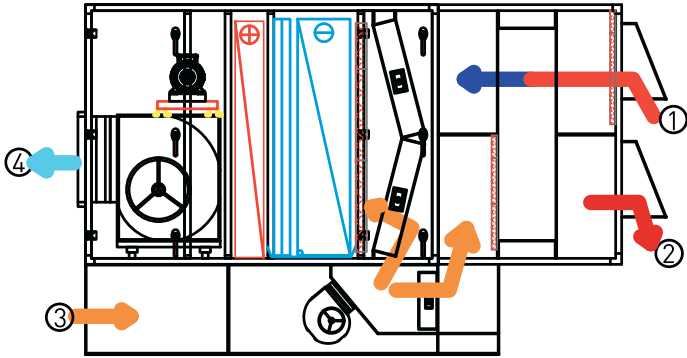
ISITMA MODU



- ① Taze Hava Emiş
- ② Egzoz Atış
- ③ İç Ortam Emiş
- ④ İç Ortam Üfleme

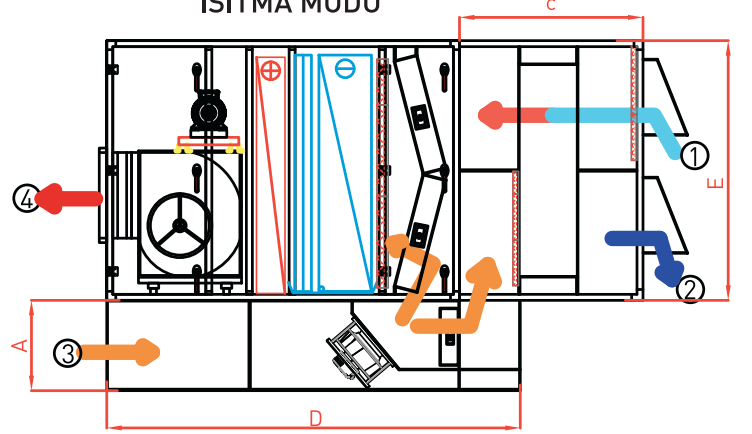
ROTORLU ISI GERİ KAZANIMLI ROOFTOP

SOĞUTMA MODU



- ① Taze Hava Emiş
- ② Egzoz Atış
- ③ İç Ortam Emiş
- ④ İç Ortam Üfleme

ISITMA MODU



- ① Taze Hava Emiş
- ② Egzoz Atış
- ③ İç Ortam Emiş
- ④ İç Ortam Üfleme

	VRT25	VRT35	VRT45	VRT55	VRT65	VRT75	VRT85	VRT105	VRT120	VRT150
A	1100	1100	1100	1100	1300	1300	1400	1400	1400	1400
B	1500	1500	1500	1500	1600	1600				
C	1300	1300	1300	1300	1300	1400	1400	1400	1400	1400
D	3100	3100	3100	3100	3100	3100	3100	3100	3100	3100
E	1470	1470	1470	1610	1610	1610	1740	1740	1860	1990

Ventas Isıtma, Soğutma, Enerji Sistemleri İnşaat San.ve Tic.Ltd.Şti.

Merkez Ofis: Ortaklar Caddesi Denizhan Sok. Lale Han No:7 Kat:2 Mecidiyeköy Şişli, İstanbul, Türkiye • **T:** +90 212 216 05 16 • **F:** +90 212 216 05 14

Fabrika: Alkop Alüminyumcular Sanayi Sitesi C1 Blok No:1-2-3-4-5, 34500 Esenyurt, İstanbul, Türkiye • **T:** +90 212 858 12 82 • **F:** +90 212 858 12 79

Diyarbakır Bölge Ofisi: Kayapınar Mah. Gap Bulvarı Peyas 1 Sok. No:1 A Blok Kayapınar, Diyarbakır, Türkiye • **T:** +90 412 251 51 45 • **F:** +90 412 251 51 45

www.ventas.com.tr