

Buderus
Ecostream
Üflemeli Brülörlü
Esnek Döküm Kazanlar



Logano plus GE615

Esnek Olun, Uzun Yaşayın!

Isıtma Bizim İşimiz

Buderus

Thermostream Teknolojisi

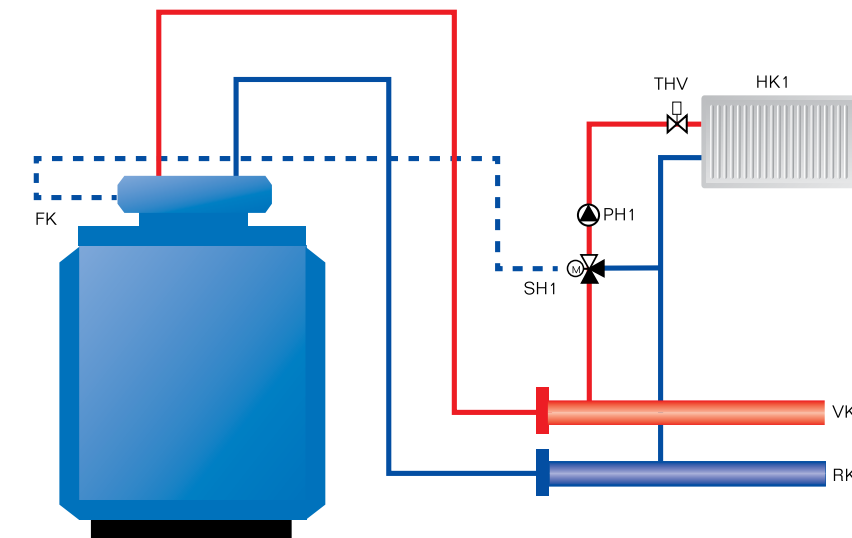
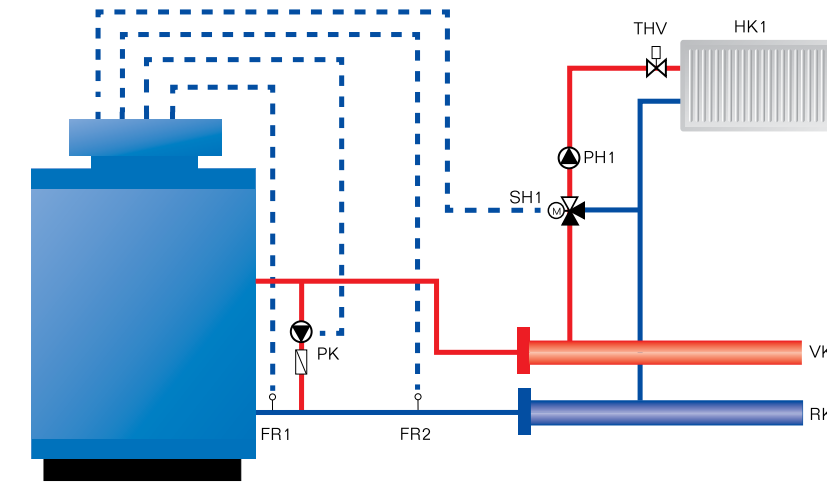
Buderus Kazanlarda Sağlanması Gereken İşletme Şartları									
Kazan Tipi	Minimum Debi	Minimum Dönüş				Brülör 1. Kademesinde Minimum Kazan Kapasitesi (Temel Yük)	İşletme Kesintisi	Üç Yollu Vana ile Isıtma Devresi Kumandası	Brülör "Açık" Konumdayken İşletme Sıcaklıkları
		Sıvı Yakıtta		Gaz Yakıtta					
		2 Kademeli Brülör	Modülasyonlu Brülör	2 Kademeli Brülör	Modülasyonlu Brülör				
Logano G215 Logano GE315	Sınırlama yoktur	Sınırlama yoktur		Sınırlama yoktur		İki kademeli brülörlerde kısmi yük kademesi %60'a ayarlanmalıdır	Kazanın kapatılması konusunda herhangi bir sınırlama yoktur. Isıtma ihtiyacı olmadığı durumlarda Logamatic Panel otomatik olarak kazan kapasitesini düşürür, gerektiğinde ise kazanı kapatır.	Kullanımı zorunlu değildir. Bununla beraber, düşük sıcaklık ısıtma sistemlerinde (örneğin: 55/45°C ısıtma sistemlerinde) kullanılması avantajlıdır. Yerden ısıtma sistemlerinde gereklidir.	İşletme sıcaklıkları, kazana ait Logamatic Panel tarafından sağlanır.
Logano GE515 Logano GE615	Sınırlama yoktur	Sınırlama yoktur		Sınırlama yoktur		Sınırlama yoktur	Gereklidir. Eğer ısıtma devreleri üç yollu vanalar Logamatic Panel tarafından kontrol edilmiyorsa kazan üç yollu vanası kullanılmalıdır	İşletme sıcaklıkları, kazana ait fonksiyonu tarafından sağlanır.	

Minimum dönüş suyu sıcaklığı ve minimum debi gibi sınırlamalar ortadan kalktığı için:

- Buderus Ecostream Kazan, "Düşük Sıcaklık Kazanı" tanımına tam olarak uyan tek kazandır.
- Klasik, hatta modern kazanlarda dahi bu şartların sağlanması için gerekli olan şönt pompa, şönt pompa vanası, şönt pompa çekvalfi gibi ek ekipmanların kullanılmasına gerek kalmaz. Bu sayede bu ekipmanlar için yapılan ilk yatırım, işletme ve bakım giderlerinden %100 tasarruf edilmiş olur.
- Projelendirme kolaylaşır ve çok daha esnek bir hal alır; örneğin tek kolektör sistemi uygulanarak kazanın 90/30°C işletme şartlarında dahi çalışması mümkün olabilmektedir.
- İşletme emniyeti, diğer kazanlardaki gibi arıza yapabilecek harici sistemlerle (şönt pompa ve dönüş suyu kontrol otomasyonu gibi) değil, kazan konstrüksiyonu ile kendi içinde sağlandığından %100 güvenlidir.
- Minimum kazan sıcaklığı şartı olmadığından;
- Düşük sıcaklık işletmesinin faydalarından tam olarak yararlanır. Ortalama kazan sıcaklığı düşeceği için durma ve işletme kayıpları azalır, verim artar.
- Tek kolektör sistemi ile toplam boru miktarı, vana adedi, fittings çapları, izolasyon miktarları, kolektör adedi azalır ve tesisat ilk yatırım maliyetleri ciddi oranda düşer. Bu azalma özellikle uzaktan ısıtma (bölge ısıtması) sistemlerinde yatırım maliyetinde %50'lere varan avantajlar sağlar.

Yoğuşma Riskini Ortadan Kaldıran Ecostream Kazanlar

- Özel kazan tasarımı sayesinde yoğuşma kontrolü için şönt pompa, şönt pompa vanası, şönt pompa çekvalfi gibi hiçbir harici aksesuara gerek duymaz.
- Minimum dönüş suyu sıcaklığı, minimum debi, kazan suyu alt sıcaklığı gibi hiçbir işletme sınırlaması yoktur.
- Yoğuşma ve bunun getireceği korozyon riski yoktur.
- Thermostream ve ön karışimli brülör teknolojisi sayesinde %95,8'e varan çok yüksek verimle çalışır.
- Çok düşük zararlı gaz emisyon değerleri ile çevre dostudur



Ecostream Kazan Kullanıldığında

Yapılacak Tasarruflar:

Şönt Pompa Ve Ekipmanların

Toplam Kuruluş Maliyetleri

- Şönt Pompa 1 adet
 - Yedek Pompa (istenirse) 1 adet
 - Şönt Pomp Kontrol Modülü (Kontrol paneline ilave edilir.)1 takım
 - Kapatma Vanaları 2 adet
 - Çekvalf 1 adet
 - Boru ve Fittings 1 takım
 - Borular ve Vanaların Isı İzolasyonu 1 takım
 - Boru, Fittings, Vana vs. Montaj İşçiliği 1 takım
 - Elektrik Tablosu ve Donanımı 1 takım
 - Elektrik Tesisatı 1 takım
- Şönt, pompa, kazan kullanıldığı sürece elektrik tüketecek ve servis ihtiyacı gösterecektir. Sürekli işletme maliyeti oluşacaktır.

Ecostream Üflemleri Brülörlü Esnek Döküm Kazanlar

Türkiye Koşullarına Uygunluk

%40 Daha Esnek Döküm Teknolojisi (GL 180M): Buderus Esnek Döküm Kazanlar Buderus patentli GL 180M özel alaşım dökümden imal edilirler. Ayrıca yüzeyleri korozyon önleyici "Barrier Skin" kabukla kaplıdır. Bu özel teknoloji ile üretilen malzeme hem kır döküme göre %40 daha esnek, lamel grafitli döküme göre daha sağlam, hem de korozyona karşı çok dayanıklıdır. Bu sayede 60-70 yıla kadar ömre sahiptir. (İzmir Palas Apartmanı'na 1929 ve 1937 yıllarında monte edilen 2 adet Buderus kazan hiçbir tamirat görmeden 66 ve 58 yıl kullanılmıştır. 1995 yılında halen çalışmakta olan kazanlar doğal gaz geçiş nedeniyle Buderus Atmosferik Brülörlü Esnek Döküm Kazan ile değiştirilmiştir.)

Düşük Voltajda Çalışabilme: Logamatic panel düşük voltajda (170 V'a kadar) problemsiz çalışma özelliğine sahiptir.

Kolay Montaj:

Modüler Yapı: Buderus Esnek Döküm Kazanlar dilimler halinde teslim edilir ve kazan dairesinde kurulum yapılır. Bu özelliklerinden dolayı gerek nakliye, gerekse montajı çok kolaydır. Bu yapılarıyla çatı kazan dairesine uygundur. Kazan dairesi çatıya kurulduğunda baca maliyeti azalır, bodrum kattan yer kazanılır.

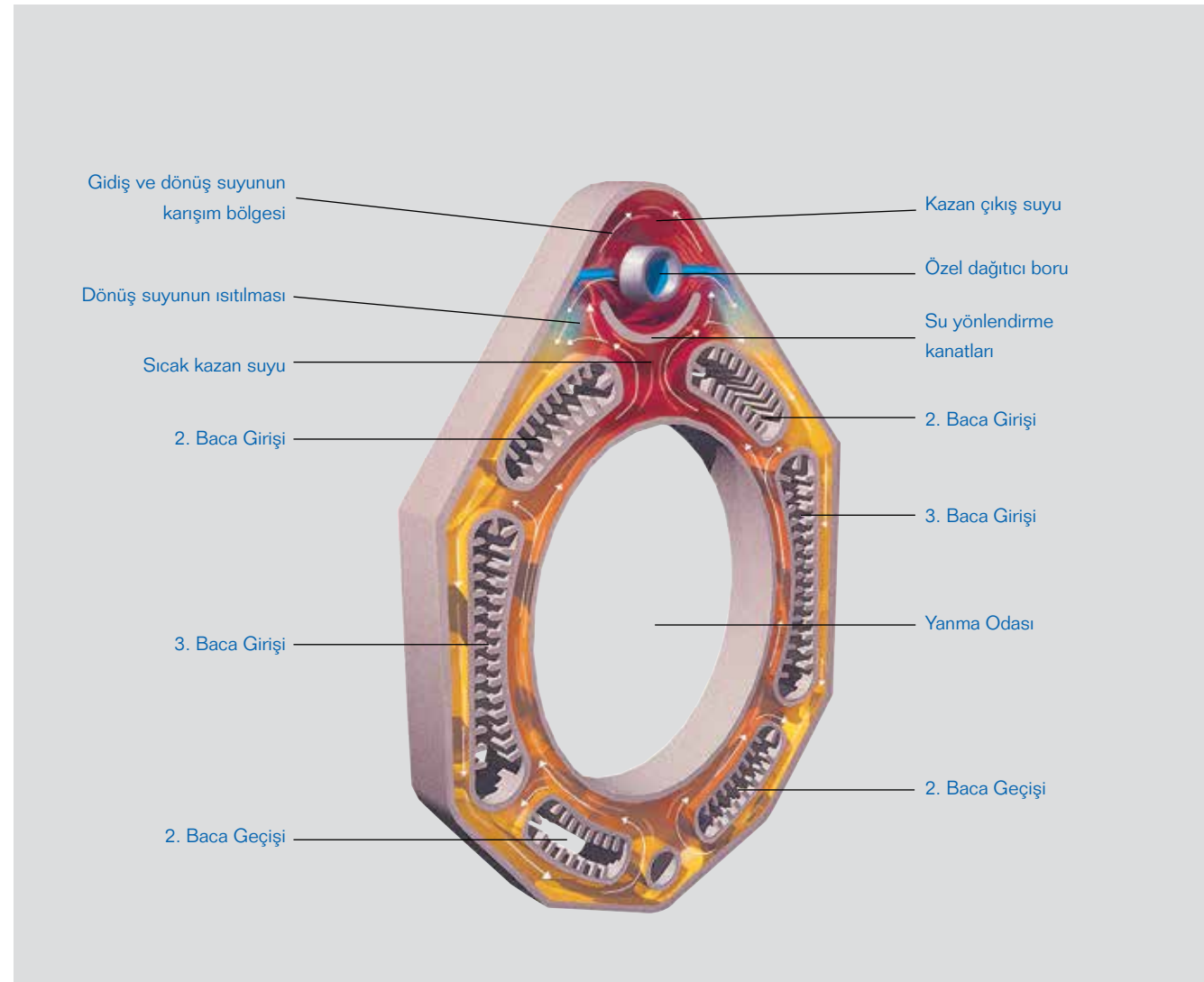
Gerçek Düşük Sıcaklık Kazanı

Almanya'da "Düşük Sıcaklık Kazanı" tanımı "sürekli olarak 35-40°C dönüş suyu sıcaklıklarında çalışabilen kazan" olarak değiştirilmiştir. Günümüzde şönt pompa gibi harici önlemler olmaksızın bu şartı sağlayan tek teknoloji Buderus patentli Thermostream Teknolojisi'dir. Buderus patentli Thermostream Teknolojisi'ne sahip kazanların özel konstrüksiyonları, soğuk dönüş suyunun kazan içinde sıcak cıdarlara temas etmeden önce sıcak çıkış suyu ile karışmasını ve sıcaklığının yükselmesini sağlar. Bu tasarım aynı zamanda kazan içinde sıcak kısımdan soğuk kısma doğru doğal bir akış sağladığı için minimum debi şartını da kendiliğinden sağlamış olur. Böylece yoğuşma, termal gerilme ve kavrulma riskleri ortadan kalkar. Emniyetli, konforlu, ekonomik ve yüksek verimli bir işletme sağlanır.

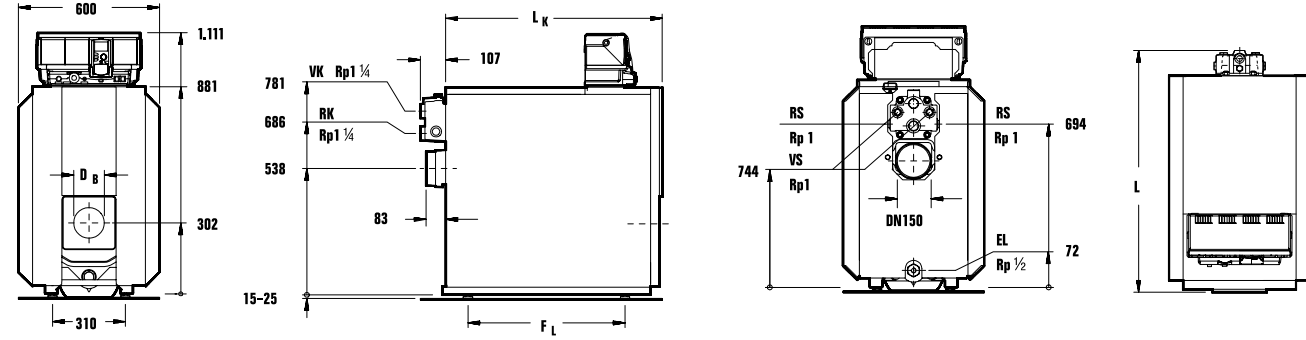
İleri Otomasyon Teknolojisi

Logamatic HS 4211 Kumanda Paneli: Tek kazanlı sistemlerde ek modül/panel olmadan dış havaya bağlı çalışma, bir boyler ve bir üç yollu vanasız ısıtma devresi kontrolü, modülasyonlu veya iki kademeli brülör kontrolü yapabilir. Üç yollu vanalı ısıtma devresi gibi ilave kontroller uygun modüller alınarak sağlanır. Türkçe yazılımı sayesinde kullanımı kolaydır.

Logamatic HD 4311 ve HS 4312 Kumanda panelleri: Logamatic HS 4311 kumanda paneli tek kazanlı sistemlerde ana panel görevini üstlenir. Çoklu kazan işletim sistemlerinde HS 4311 panel, diğer HS 4312 panellerin kontrolünü sağlar. Bu sistemde üç kazanın kontrolü ve buna bağlı 22 ayrı üç yollu vanalı ısıtma devresi kontrolü mümkündür. İstenirse toplam 120 ısıtma devresi kontrol edilebilir. Türkçe yazılımı sayesinde kullanımı kolaydır.



Logano G 215 Üflemeli Brülörlü Esnek Döküm Kazan

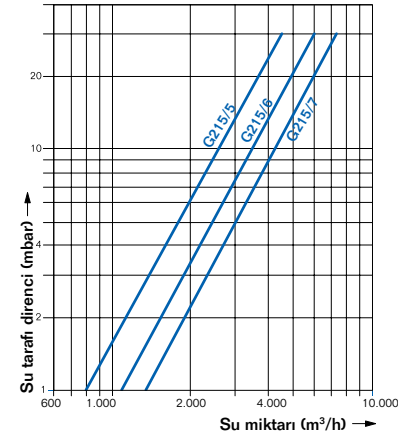


Teknik Bilgiler

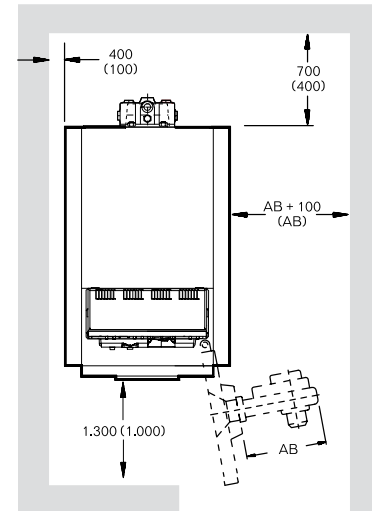
Model		G 215/5	G 215/6	G 215/7
Anma Isıl Gücü	kW	58	70	85
	kcal/h	50.000	60.000	73.000
Dilim Sayısı		5	6	7
Kazan Boyutları (mm)				
Kazan Uzunluğu (mm)	L	907	1027	1147
	Lk	800	920	1040
Brülör Kapağı Derinliği	mm	95		
Brülör Flaşlı Montaj Çapı	mm	150	150	170
Brülör Çapı	ØDg	110	110	130
Yanma Odası Uzunluğu	mm	668	788	908
Yanma Odası Çapı	mm	337		
Minimum Dilim Geçiş Ölçüleri	mm	Genişlik 460 / Yükseklik 934		
Kazan Ölçüleri (mm)				
Uzunluk		675	795	915
Genişlik		410		
Yükseklik		50 - 80		
Ney Ağırlık*	kg	272	317	362
Kazan Su Hacmi	l	73	85	97
Gaz Hacmi	l	85,1	101,4	117,7
Baca Gazı Sıcaklığı**	°C	160-180		
Bacı Gazı Debisi (kg/h)				
Motorin	%60 kapasitede	-	-	0,023
	Tam kapasitede	0,027	0,032	0,039
Gaz	%60 kapasitede	-	-	0,023
	Tam kapasitede	0,027	0,032	0,039
CO ₂ Miktar	Motorin %	13		
	Gaz %	10		
Gaz Tarafı Direnci	mmSS	2,6	3,7	5,4
Maksimum İşletme Sıcaklığı	°C	120		
Maksimum İşletme Basıncı	bar	4		

*Ambalajlı ağırlığı %6-8 daha fazladır. **DIN EN 656'ya göre hesaplanmıştır. DIN 4705'e göre yapılan hesapta ise minimum baca gazı sıcaklığı yaklaşık 6 K daha düşük olmaktadır.

Su Tarafı Direnci

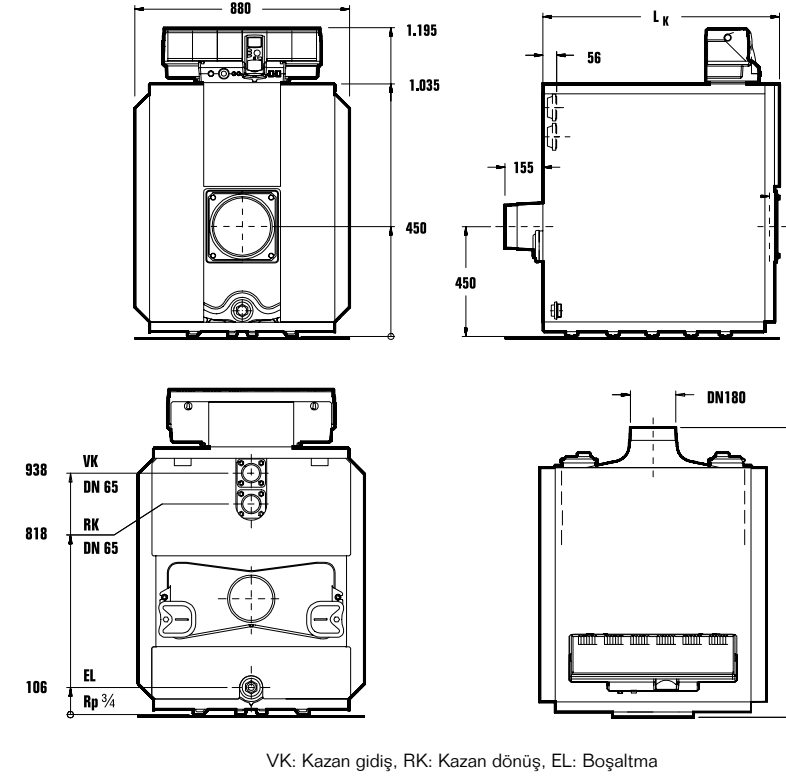


Kazan Yerleşimi (Üstten görünüş)



*Parantez içinde yazılan değerler bırakılacak minimum mesafelerdir. Montaj, bakım ve servis kolaylığı için diğer mesafenin bırakılması tavsiye edilir.

Logano GE 315 Ecostream Üflemeli Brülörlü Esnek Döküm Kazan

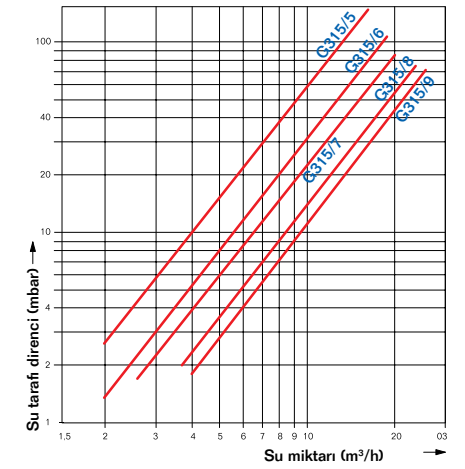


Teknik Bilgiler

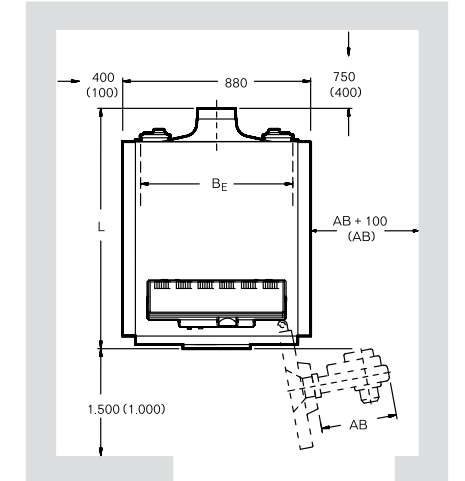
Model		G 315/5	G 315/6	G 315/7	G 315/8	G 315/9
Anma Isıl Gücü	kW	105	140	170	200	230
	kcal/h	90.000	120.000	150.000	175.000	200.000
Dilim Sayısı		5	6	7	8	9
Kazan Boyutları (mm)						
Kazan Uzunluğu (mm)	L	1125	1285	1445	1605	1765
	L _k	970	1130	1290	1450	1610
Brülör Kapağı Derinliği	mm	125				
Yanma Odası Uzunluğu	mm	790	950	1110	1270	1430
Yanma Odası Çapı	mm	400				
Minimum Dilim Geçiş Ölçüleri	mm	Genişlik 712 / Yükseklik 934 / Derinlik 160				
Kazan (mm)						
Uzunluk		970	1130	1290	1450	1610
Genişlik		880				
Yükseklik		50 - 80				
Ney Ağırlık*	kg	543	631	719	807	895
Kazan Su Hacmi	l	143	171	199	249	263
Gaz Hacmi	l	147	181	215	249	263
Baca Gazı Sıcaklığı** (°C)						
	%60 kapasitede	137	138	136	132	141
	Tam kapasitede	185	182	180	175	190
Bacı Gazı Debisi (kg/h)						
Motorin	%60 kapasitede	0,0283	0,0377	0,0458	0,0539	0,0620
	Tam kapasitede	0,0482	0,0683	0,0779	0,0913	0,1052
Gaz	%60 kapasitede	0,0284	0,0379	0,046	0,0541	0,0622
	Tam kapasitede	0,0484	0,0645	0,0781	0,0916	0,1056
CO ₂ Miktar	Motorin %	13				
	Gaz %	10				
Gaz Tarafı Direnci	mmSS	3,1	7,9	13	17,8	17,7
Maksimum İşletme Sıcaklığı	°C	120				
Maksimum İşletme Basıncı	bar	6				

*Ambalajlı ağırlığı %6-8 daha fazladır. **DIN EN 656'ya göre hesaplanmıştır. DIN 4705'e göre yapılan hesapta ise minimum baca gazı sıcaklığı yaklaşık 6 K daha düşük olmaktadır.

Su Tarafı Direnci

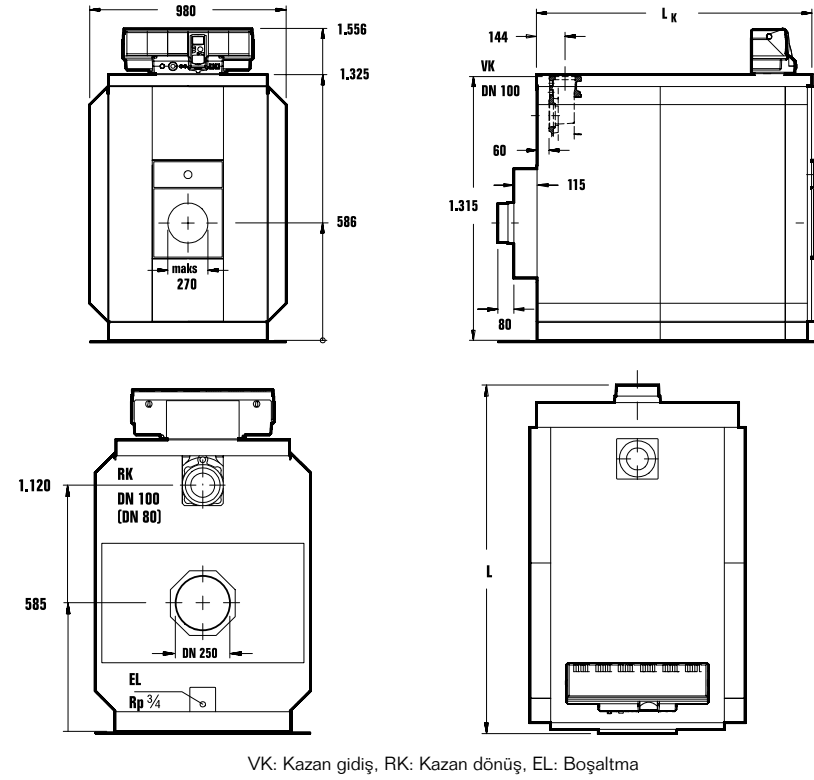


Kazan Yerleşimi (Üstten görünüş)



AB: Brülör uzunluğu
L_k ölçüsü için Teknik Bilgiler'e bakınız
*Parantez içinde yazılan değerler bırakılacak minimum mesafelerdir.
Montaj, bakım ve servis kolaylığı için diğer mesafenin bırakılması tavsiye edilir.

Logano GE 615 Ecostream Üflemeli Brülörlü Esnek Döküm Kazan



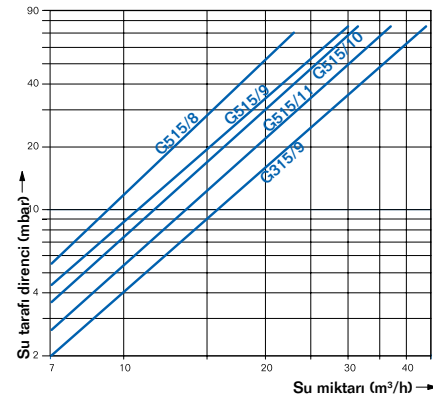
VK: Kazan giriş, RK: Kazan dönüş, EL: Boşaltma

Teknik Bilgiler

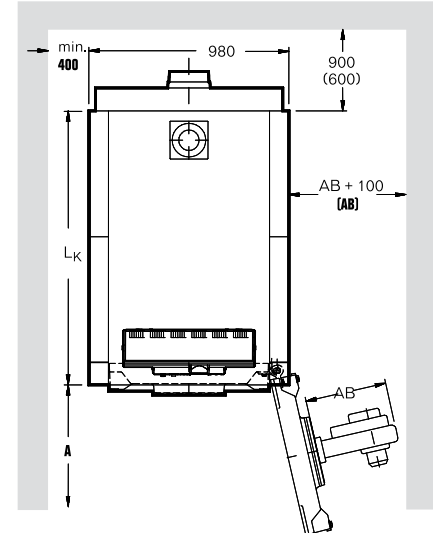
Model		G 515/8	G 515/9	G 515/10	G 515/11	G 515/12
Anma Isıl Gücü	kW	285	350	400	455	510
	kcal/h	255.000	300.000	350.000	400.000	450.000
Dilim Sayısı		8	9	10	11	12
Kazan Boyutları (mm)						
Kazan Uzunluğu (mm)	L	1.750	1.920	2.090	2.260	2.430
	Lc	1.530	1.700	1.870	2.040	2.220
Brülör Kapağı Derinliği	mm	142				
Yanma Odası Uzunluğu	mm	1.335	1.505	1.870	2.040	2.210
Yanma Odası Çapı	mm	515				
Minimum Dilim Geçiş Ölçüleri	mm	Genişlik 835 / Yükseklik 1.315 / Derinlik 170				
Kazan Ölçüleri (mm)						
Uzunluk		1.530	1.700	1.870	2.040	2.210
Genişlik		850				
Yükseklik		50 - 80				
Ney Ağırlık*	kg	1.430	1.590	1.753	1.900	2.060
Kazan Su Hacmi	l	294	330	366	402	438
Gaz Hacmi	l	487	551	616	681	745
Baca Gazı Sıcaklığı** (°C)						
	%60 kapasitede	138	140	129	130	140
	Tam kapasitede	183	177	171	172	174
Bacı Gazı Debisi (kg/h)						
Motorin	%60 kapasitede	0,08	0,094	0,108	0,123	0,137
	Tam kapasitede	0,135	0,160	0,182	0,208	0,233
Gaz	%60 kapasitede	0,080	0,095	0,108	0,123	0,138
	Tam kapasitede	0,136	0,161	0,183	0,208	0,233
CO ₂ Miktar	Motorin %	13				
	Gaz %	10				
Gaz Tarafı Direnci	mmSS	14	16	29	99	31
Maksimum İşletme Sıcaklığı	°C	120				
Maksimum İşletme Basıncı	bar	6				

*Ambalajlı ağırlığı %6-8 daha fazladır. **DIN EN 656'ya göre hesaplanmıştır. DIN 4705'e göre yapılan hesapta ise minimum baca gazı sıcaklığı yaklaşık 6 K daha düşük olmaktadır.

Su Tarafı Direnci



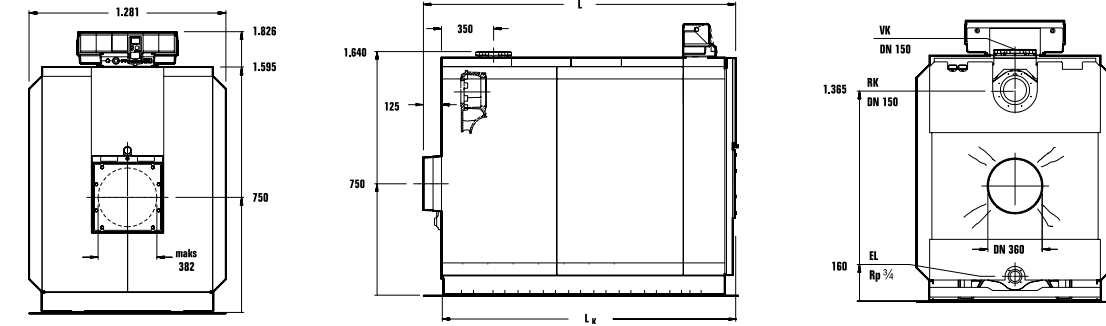
Kazan Yerleşimi (Üstten görünüş)



AB: Brülör uzunluğu
L_x ölçüsü için Teknik Bilgiler'e bakınız
*Parantez içinde yazılan değerler bırakılacak minimum mesafelerdir.
Montaj, bakım ve servis kolaylığı için diğer mesafenin bırakılması tavsiye edilir.

Model	A(mm)
GE 515/8 - GE 515/9	1.700 (1.000)
GE 515/10 - GE 515/12	2.200 (1.000)

Logano GE 615 Ecostream Üflemeli Brülörlü Esnek Döküm Kazan



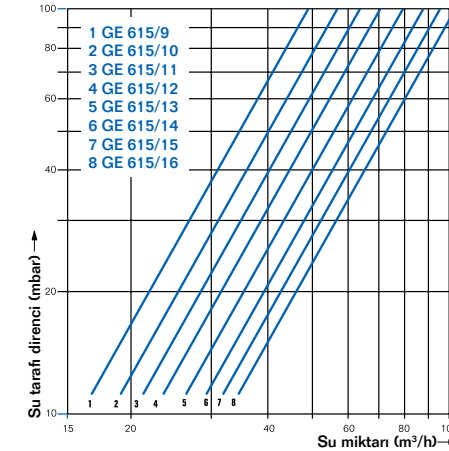
VK: Kazan giriş, RK: Kazan dönüş, EL: Boşaltma

Teknik Bilgiler

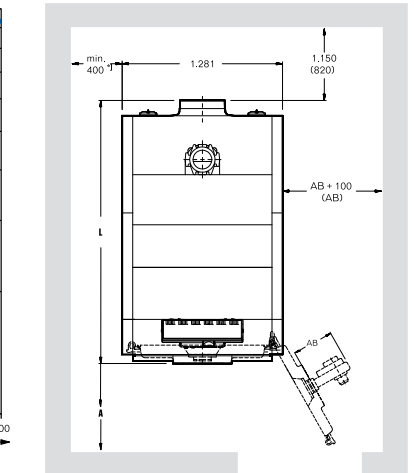
Model		G 615/9	G 515/10	G 515/11	G 515/12	G 615/13	G 615/14	G 615/15	G 615/16
Anma Isıl Gücü	kW	570	660	740	820	920	1.020	1.110	1.200
	kcal/h	500.000	570.000	640.000	700.000	800.000	880.000	950.000	1.032.000
Dilim Sayısı		9	10	11	12	13	14	15	16
Kazan Boyutları (mm)									
Kazan Uzunluğu (mm)	L	1.926	2.096	2.266	2.436	2.606	2.776	2.946	3.116
	Lc	1.804	1.974	2.144	2.314	2.484	2.654	2.824	2.994
Brülör Kapağı Derinliği	mm	145							
Yanma Odası Uzunluğu	mm	1.525	1.695	1.865	2.035	2.205	2.375	2.545	2.715
Yanma Odası Çapı	mm	680							
Minimum Dilim Geçiş Ölçüleri	mm	Genişlik 1.096 / Yükseklik 1.640 / Derinlik 170							
Kazan Ölçüleri (mm)									
Uzunluk		1.670	1.840	2.010	2.180	2.350	2.520	2.690	2.860
Genişlik		1160							
Yükseklik		50 - 80							
Ney Ağırlık*	kg	2.505	2.747	2.990	3.232	3.475	3.710	3.953	4.147
Kazan Su Hacmi	l	561	621	681	741	801	861	921	981
Gaz Hacmi	l	922	1.027	1.132	1.237	1.342	1.447	1.552	1.657
Baca Gazı Sıcaklığı** (°C)									
	%60 kapasitede	140							
	Tam kapasitede	180							
Bacı Gazı Debisi (kg/h)									
Motorin	%60 kapasitede	0,1537	0,1778	0,1995	0,2207	0,2479	0,2750	0,2992	0,3234
	Tam kapasitede	0,2615	0,3028	0,3396	0,3763	0,4222	0,4678	0,5093	0,5505
Gaz	%60 kapasitede	0,1542	0,1785	0,2002	0,2215	0,2488	0,2760	0,3003	0,3246
	Tam kapasitede	0,2625	0,3039	0,3408	0,3776	0,4237	0,4694	0,5112	0,5525
CO ₂ Miktar	Motorin %	13							
	Gaz %	10							
Gaz Tarafı Direnci	mmSS	24	34	42	42	41	45	54	58
Maksimum İşletme Sıcaklığı	°C	120							
Maksimum İşletme Basıncı	bar	6							

*Ambalajlı ağırlığı %6-8 daha fazladır. **DIN EN 656'ya göre hesaplanmıştır. DIN 4705'e göre yapılan hesapta ise minimum baca gazı sıcaklığı yaklaşık 6 K daha düşük olmaktadır.

Su Tarafı Direnci



Kazan Yerleşimi (Üstten görünüş)

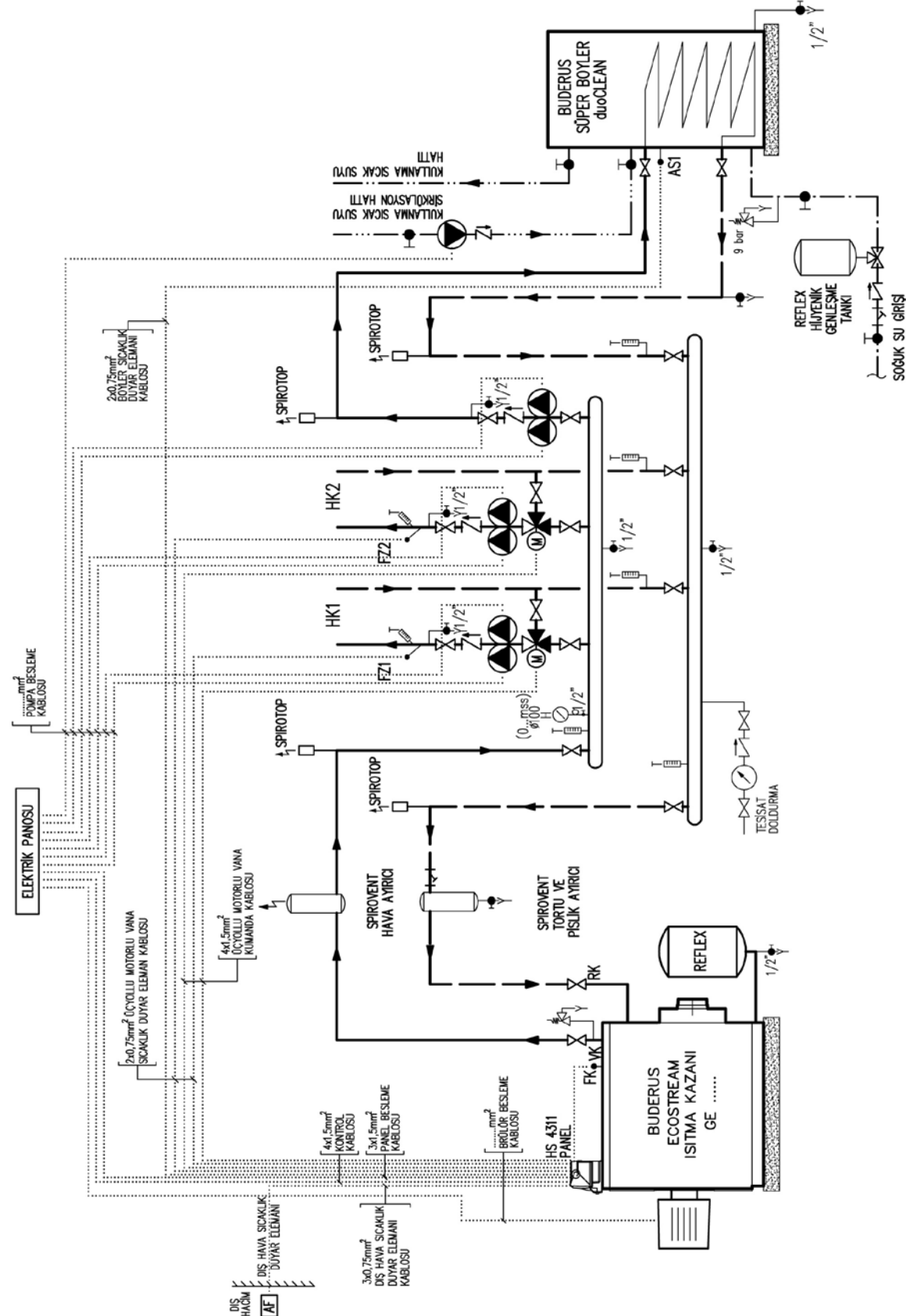


AB: Brülör uzunluğu
L ölçüsü için Teknik Bilgiler'e bakınız
*Parantez içinde yazılan değerler bırakılacak minimum mesafelerdir.
Montaj, bakım ve servis kolaylığı için diğer mesafenin bırakılması tavsiye edilir.

Model	A(mm)
GE 615/9 - GE 615/12	2.300 (1.400)
GE 615/13 - GE 615/16	3.000 (1.500)

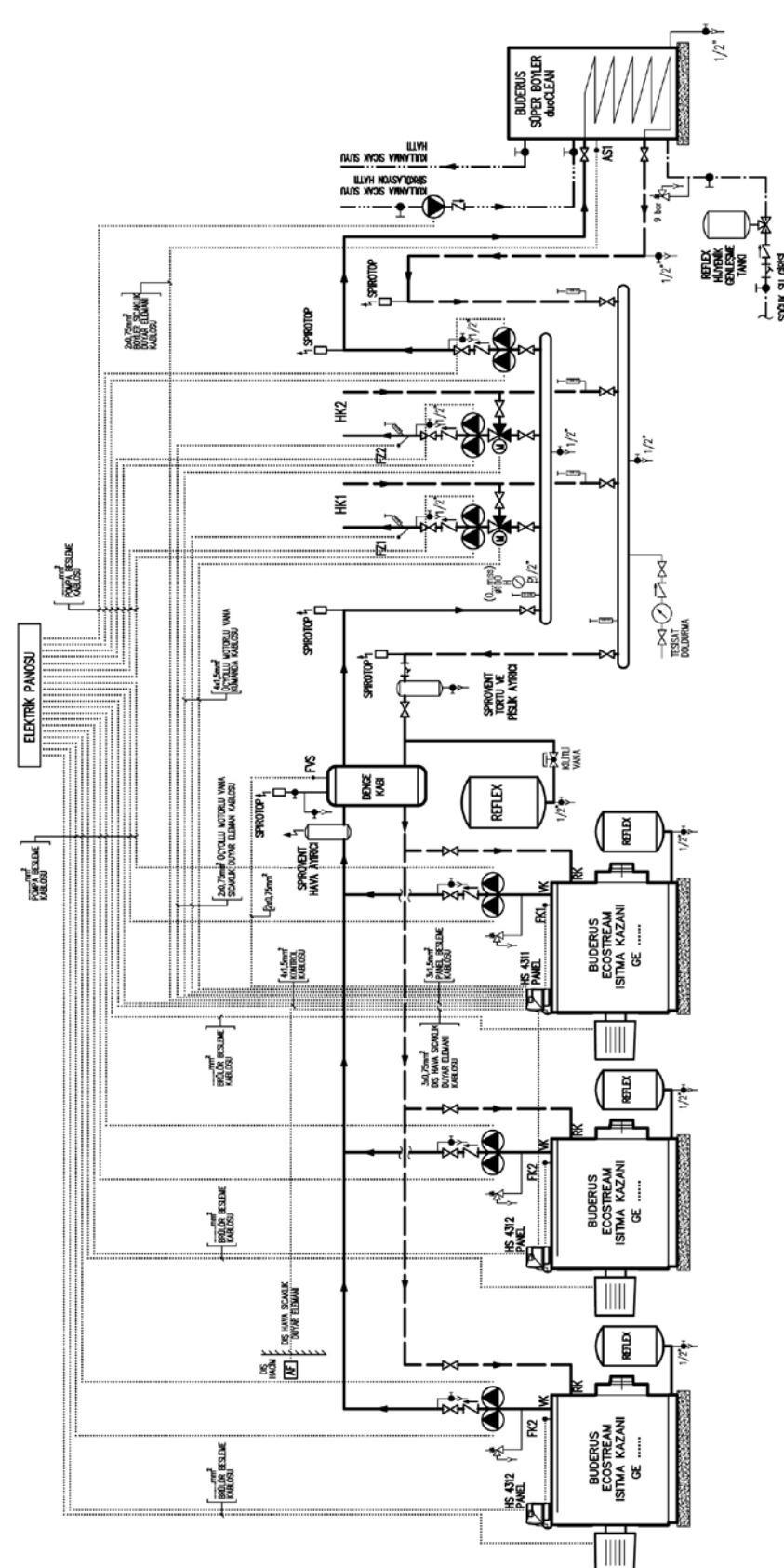
Örnek Tesisat Şemaları

Buderus Ecostream Üflemeli Brülörlü Esnek Döküm Kazanlı



Yukarıda verilen şema örnektir. Farklı tesisatlar için lütfen bize veya yetkili bayilerimize başvurunuz.

Üç Adet Buderus Ecostream Üflemeli Brülörlü Esnek Döküm Kazanlı



Yukarıda verilen şema örnektir. Farklı tesisatlar için lütfen bize veya yetkili bayilerimize başvurunuz.

Bosch Termoteknik Isıtma ve Klima Sanayi Ticaret Anonim Şirketi

BÖLGE MÜDÜRLÜKLERİ

İSTANBUL Ankara Asfaltı Üzeri, Acıbadem Mah. Onur Sok. No: 18/A Koşuyolu/İSTANBUL Tel: (0216) 544 11 00 Faks: (0216) 340 40 17

ANKARA Ahmet Taner Kışlalı Mah. Alacaatlı Cad. 2846. Sok. No: 9/K Çayyolu-Yenimahalle/ANKARA Tel: (0312) 418 32 20 Faks: (0312) 417 92 55

ANTALYA Şahap Uluşahin İş Mrkz. Kızıltoprak Mah. Aliçetinkaya Cad. No: 163/10 Muratpaşa/ANTALYA Tel: (0242) 322 04 44 Faks: (0242) 322 27 25



www.buderus-tr.com