



Logamax plus GB042

Hem Konforlu Hem Ekonomik

Buderus Yoęuşmalı Kombilerle her zaman daha az yakıt tüketin.



Buderus Yoęuşmalı Kombiler hem hava hem de gaz tarafında oransal kontrol, hassas oda sıcaklığı kontrol imkânı ve özel Magnezyum-Alüminyum-Silisyum alaşımli döküm eşanjörleri ile %107'ye kadar (40/30°C sistemde) yüksek norm kullanma verimine ulaşarak çok daha az yakıt tüketirler. Buderus Yoęuşmalı Kombi kullanıcıları, memnuniyetlerini dile getirirken özellikle yüksek konfor yaşadıklarını ve düşük yakıt tüketmenin getirdiği mutluluęu vurgulamaktadırlar.

Yakıt fiyatları her gün artarken ekonomi için konforunuzdan vazgeçmeyin.

Enerji maliyetlerinin sürekli artış gösterdiği günümüzde, enerji tasarrufu sağlayan cihazların kullanımı neredeyse zorunlu hale gelmiştir. Yüksek enerji tasarrufu sağlayan teknolojiler, çevreye duyarlılıkları ve sundukları konfor ile dikkat çekmektedir. Gelin enerjiyi verimli kullanarak geleceğimizi şekillendirelim.

Yüksek verimli sistemler, düşük yakıt tüketimleri ve gittikçe kısalan geri ödeme süreleriyle ön plana çıkmaktadır. Buderus Yoğuşmalı Kombi'nin, ilk yatırım maliyetindeki farkını geri ödeme süresini her geçen gün azalmaktadır. Eskiden iyi bir alternatif olan Buderus Yoğuşmalı Kombi, günümüzde vazgeçilmez olma yolunda ilerlemektedir.

İngiltere'de 01 Nisan 2005 tarihinde çıkarılan kanun ile duvara takılan tüm cihazların yoğuşmalı olması zorunluluğu getirilmiştir. Hollanda ve Almanya gibi diğer Avrupa ülkelerinde ise bu cihazların kullanımını arttırmak için destekleyici yasalar çıkarılmıştır.



Çok Düşük Yakıt Tüketimi

Yoğuşma teknolojisiyle gelen çok yüksek verim, çok uzun ömür, Magnezyum-Alüminyum-Silisyum alaşımli WB6 eşanjör, akıllı kumanda paneli, hassas oda sıcaklığı kontrolü ve üç tam modülasyon gibi üstün özellikleri ile Buderus Yoğuşmalı Kombiler çok düşük yakıt tüketimi sağlar.

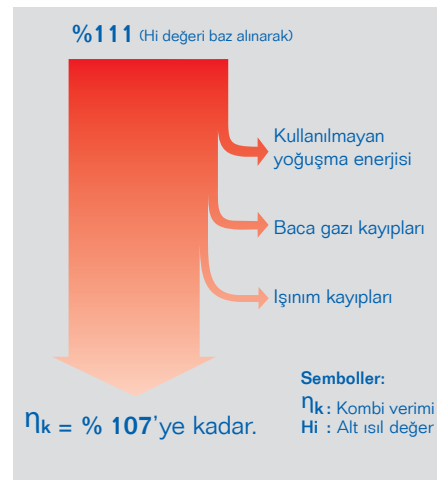
Çok Yüksek Verim

Her yanma olayında oluşan su buharı normalde atık gaz ile birlikte cihazın bacasından atmosfere atılır ve su buharı içerisindeki gizli enerjiden faydalanılamaz. Yoğuşmalı cihazlar ise eşanjör yüzeyleri çok daha büyük olduğundan baca gazı içerisindeki su buharını yoğuşturarak gizli ısıdan da faydalanıp gazın atıl ısı değerleri üzerinden maksimum %107'ye varan norm kullanma verimlerine ulaşabilirler.

Mahallerin hesaplanan ısı kayıpları ve bunun neticesinde tesisatlardaki radyatör veya yerden ısıtma boyutları genelde olması gerekenden fazla uygulanırlar. Bu durumda kombiler, 90/70°C olarak tasarlanan sistemlerde bile dış hava sıcaklığına bağlı olarak genelde çok daha düşük sıcaklıklarda çalıştırılabilmektedirler. Örneğin, ısıtılan mekânın büyüklüğüne ve izolasyon durumuna göre değişken olmakla birlikte İstanbul şartlarında maksimum gidiş suyu sıcaklığı kış aylarının ortalamasında 60°C'yi aşmamaktadır. Bu yüzden 90/70°C olarak tasarlanan sistemlerde de yoğuşma teknolojisinden fazlasıyla yararlanmak mümkündür.



Model			GB042-22K
Isıtma Kapasitesi	40/30°C	kcal/h	18.750
	80/60°C	kcal/h	17.500
Kullanma Suyu Kapasitesi		kcal/h	24.080
Sıcak Su Kapasitesi	10/40°C	litre/dak	12
Sıcak Su Verimi			★ ★ ★
Baca Gazı Sıcaklığı	40/30°C	°C	60
	80/60°C	°C	94
Toplam Elektrik Tüketimi	Tam Yük	W	125
Kapalı Genleşme Tankı Hacmi		litre	10
Ağırlık		kg	44
Ses Seviyesi	Tam Yük	dB(A)	36
Kondens Suyunun pH Değeri			4,8
Maksimum Gidiş Suyu Sıcaklığı		°C	90
Maksimum İşletme Basıncı		bar	3



Hem Yakıt Hem de Hava Tarafında Kapasite Kontrolü

Kapasitesini anlık ısıtma ihtiyacını karşılayacak şekilde ayarlar. Böylece brülörü dur-kalk şeklinde çalışmaz. Gereğinden fazla ısı üretmediğinden şalt (dur-kalk) sayısı çok düşüktür. Her zaman en yüksek verim verecek gaz-hava oranını sabit tutacak şekilde çalışır. Böylelikle de ömrü çok daha uzun olur.

Oda Sıcaklığına Göre Modülasyon

Oda sıcaklığı ayarlanan değerde sabit kalacak şekilde modülasyon yaparak yüksek konfor ve yakıt ekonomisi sağlar.

Su Sıcaklığına Göre Modülasyon

Sıcaklık sensörü yardımı ile tesisata giden suyun sıcaklığını ölçer ve ayarlanan sıcaklığa göre modülasyon yapar. Dur-kalk çalışarak boş yere yakıt sarf etmez.

Kullanma Suyu Sıcaklığına Göre Modülasyon

Değişken debilerde, cihazın içerisinde bulunan akış türbini, kullanılan su miktarını ölçerek UBA H3 kontrol paneline bildirir. Bu sayede gereken miktarda yakıt tüketimi sağlanır.

Daha Fazla Kullanma Sıcak Suyu

Isıtma kapasitesi 18.750 kcal/h iken, daha yüksek kullanma sıcak suyu konforu sunmak için, kapasitesini 24.080 kcal/h'ye çıkarmaktadır. Yapısındaki 28 kW sıcak su eşanjörü ile dakikada 12 litre sıcak su hazırlar.

Hazırda Sıcak Su Bekletme İmkânı

İstenirse, belirli periyotlarla üç yollu vanasının yönünü değiştirerek sıcak su ihtiyacı olmasa da kullanma suyu eşanjörünü hep sıcak tutar. Böylece kullanma suyu ihtiyacı doğduğu anda tekrar eşanjörü ısıtmakla vakit kaybetmeden anında konfor sağlar.

Kullanma Suyu Sıcaklığını Ayarlayabilme İmkânı

Kullanma suyu sıcaklığı 40-60°C arasında ayarlanabilir. Cihaz içindeki debi sınırlayıcısı sayesinde sistemin debi ayarı yapılabilir. Su debisi değişse bile sıcaklık sabit kalır.

Sessiz Çalışma

Tam kapasitede 36 dB(A) ses seviyesi ile bir kütüphanede hedeflenen ses seviyesinin bile altında, çok sessiz çalışır.

Tam Emniyet Sistemi

Baca sensörü, fark basınç prosestatı, limit termostat ve akış kontrol sensörü ile tam emniyetli bir çalışma sağlar. Cihaz içinde ayrıca 3 bar emniyet ventili mevcuttur.



Çevre Dostu

"Mavi Melek" sınır değerlerinin altında düşük zararlı gaz emisyonlarına sahiptir.



Yüksek Kapalı Genleşme Deposu Hacmi

Buderus Logamax plus Yoğuşmalı Kombi, 10 litrelik genleşme deposu hacmi ile çok daha az su takviyesi, dolayısıyla çok daha az bakım ihtiyacı gösterecek ve daha uzun ömürlü olacaktır.

Pompa Sıkışmasını Önleyen Anti-Blokaj Sistemi

Bu fonksiyon, uzun süreli kullanılmama durumunda üç yollu vananın ve pompanın muhtemel sıkışmasını (blokaj) önlemek içindir. Pompanın her duruşundan sonra bir zaman ölçüm prosesi devreye girer. 24 saat süre içinde pompa ve üç yollu vana hiç devreye girmemişlerse cihaz kısa süreli olarak bunları çalıştırır.

Donma Emniyeti

Tesisattaki su sıcaklığı 8°C'nin altına düşmesi durumunda sadece pompa, su sıcaklığının 5°C'nin altına düşmesi durumunda ise brülör ve pompa devreye girer ve tesisatın donması engellenir.

İleri Teknoloji Ürünü Brülör Tasarımı

Ön karışimli, alev yüzeyli paslanmaz çelik brülör ile çok düşük zararlı gaz emisyon değerleri sağlar. Pilot alevli klasik sistemlere göre patlamasız ve çok daha sessiz devreye girer.

Gelişmiş Otomasyon Sistemi

Mikroprosesör kontrollü dijital göstergeli RC10 Oda Kumandası üzerinden istenen oda sıcaklığı ayarlanır, pratik ve konforlu bir kullanım sağlanır. Ayarlanan oda sıcaklığı değeri $\pm 0,1^{\circ}\text{C}$ hassasiyette sabit tutulur.

Opsiyonel RC25 Standart Programlı Oda Kumandası kullanıldığında RC10 Oda Kumandası'nın özelliklerine ilave olarak fabrikada ayarlanmış 8 farklı programdan kullanıcıya en uygun olan seçilebilir. Ayrıca, FA dış hava duyar elemanı sayesinde hem iç hem de dış hava sıcaklığına göre çalışabilme imkânı sağlar.

Güneş Enerjisi Sistemi ile Birlikte Çalışabilme

Güneş enerjisi sistemine bağlantı kiti ile adapte edilebilir.

Gelişmiş Hata Analiz Sistemi

Hatalar dijital göstergeden rakam ve harf kodlarıyla gösterilir. Kullanıcı ve servis tarafından hatanın kolay, hızlı ve detaylı şekilde tespiti mümkündür. Birçok basit hata, bu kodlar sayesinde servis çağırılmadan giderilebilir.

Buderus Duvar Tipi Yoğuşmalı Kazanlarda kullanılan son teknoloji ürünü UBA beyne sahiptir. RC35 Oda Kumandası kullanıldığında bu beyin sayesinde Buderus EMS sistemleri ile uyumlu çalışabilir. Böylece WM10 Modülü ile denge kabı, MM10 Modülü ile ilave üç yollu vana kontrol edebilme imkânı sunar.

Easy-switch Modülü ile telefonla kumanda edilebilir. FA Dış Hava Modülü ile dış hava sıcaklığına göre çalışabilir.

Fonksiyonel Ön Panel

Ön panel üzerindeki ayar düğmelerinden kullanım suyu ve gidiş suyu sıcaklığı ayarlanabilmektedir. Çok fonksiyonel dijital hata göstergesine sahiptir.



RC 10 Oda Kumandası



RC 25 Standart Programlı Oda Kumandası
(Dış hava sıcaklığına göre çalışabilme)



RC 35 Standart Programlı Oda Kumandası
(Dış hava sıcaklığına göre çalışabilme)



RC 35 Standart Programlı Oda Kumandası
(Dış hava sıcaklığına göre çalışabilme)

Pratik ve Kolay Montaj

Hermetik veya bacalı olarak bağlanabilme imkânı dışında, kompakt bir yapıya sahiptir. Dekoratif bir görünümdedir. Hafif ve küçültülmüş yapısı sayesinde tek kişi tarafından bile kolaylıkla kaldırılabilir ve montaj yapılabilir.



Buderus'un 280 yıllık teknolojik deneyimi ile üretilen Buderus Duvar Tipi Yoğuşmalı Kazan ve Kombiler, 1981'den beri kullanılmakta olup, kalitelerini kanıtlamışlardır.

Kolay Servis İmkânı

Az bakım gerektiren yüksek kaliteli ekipmanlardan oluşmuştur. Tüm ekipmanlara kolay ve hızlı servis verilebilir.

Mühendislik Tasarım Desteği

Firmamız, tesisat proje ve uygulama konusundaki deneyimini, Türkiye genelindeki 400'ü aşkın bayi ve 1000'i aşkın kaliteli servis teknisyeni ve yüksek kalitede mühendislik tasarım desteğiyle sunmaktadır.

Çok Uzun Ömürlü Özel Alaşımdan İmal Edilmiş Eşanjör

Avrupa'da 1981 yılından beri kullanılan ve geliştirilen "pazarda en güvenilir ve uzun süre denenmiş" özel Magnezyum-Alüminyum-Silisyum alaşımı silindirik eşanjöre sahiptir. Buderus Logamax plus Yoğuşmalı Kombi, artırılmış kapasiteli bu silindirik Magnezyum-Alüminyum-Silisyum WB6 eşanjör ile kullanma sıcak suyu daha yüksek kapasiteye çıkabilmektedir. Bu özel alaşım, korozyona yüksek dayanımı, hafifliği ve yüksek ısı transfer özelliği nedeniyle tercih edilmektedir. Buderus'un duvar tipi yoğuşmalı kazanlarda 30 yıldır geliştirdiği ve kullandığı alüminyum alaşımların günümüzde otomotiv ve havacılık gibi endüstrilerde de kullanımı günden güne artmaktadır.

Türkiye Koşullarına Uygunluk

Magnezyum-Alüminyum-Silisyum alaşımından imal edilen silindirik eşanjörü sayesinde tane aralarına girerek korozyona sebep olup delinmelere yol açan kloro karşı üstün korumaya sahiptir. Tavsiye edilen değerlerin altındaki düşük gaz basınçlarında ve düşük voltajda (175 V'a kadar) da çalışmaya devam eder ve kullanıcıyı soğukta bırakmaz.

Mekanik Üç Yollu Vana

Mekanik üç yollu vana sayesinde arıza riski çok düşüktür.

Yüksek Kaliteli Isısan Servis Desteği

Isısan Servis Ailesi, gelişmiş servis bilinci ve anlayışı ile %100 müşteri memnuniyeti hedefleyerek hizmet vermektedir. Tüm ürünlerimiz için yaygın servis ağı, yedek parça ve servis garantisi bulunmaktadır. Satışı yapılan her ürün, standartlara göre monte edilir ve sadece yetkili servisler tarafından çalıştırılarak siz müşterilerimize teslim edilir. Ürünlerimizin garanti süreci yetkili servisimizin tesliminden sonra başlar. Devreye alındıkları tarihten itibaren Merkez Bilgi Bankası'na kaydedilen cihazlarınız artık Isısan Servis Müdürlüğü ve Yetkili Servislerimizin gözetimi altındadır.

Ayrıca tüm yıl boyunca 7 gün 24 saat hizmet veren nöbetçi Isısan Servislerimiz soğuk kış gecelerinde bile servis ihtiyaçlarınızı karşılayarak müşterilerimize verdiğimiz önemi göstermektedirler.

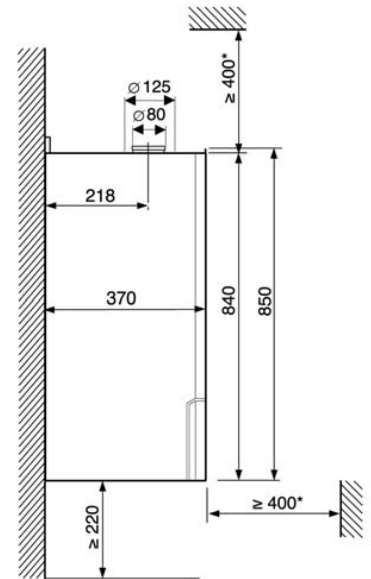
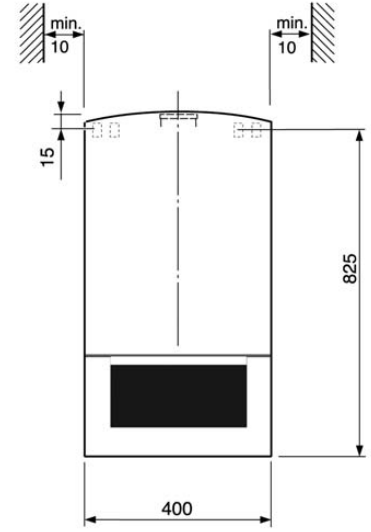
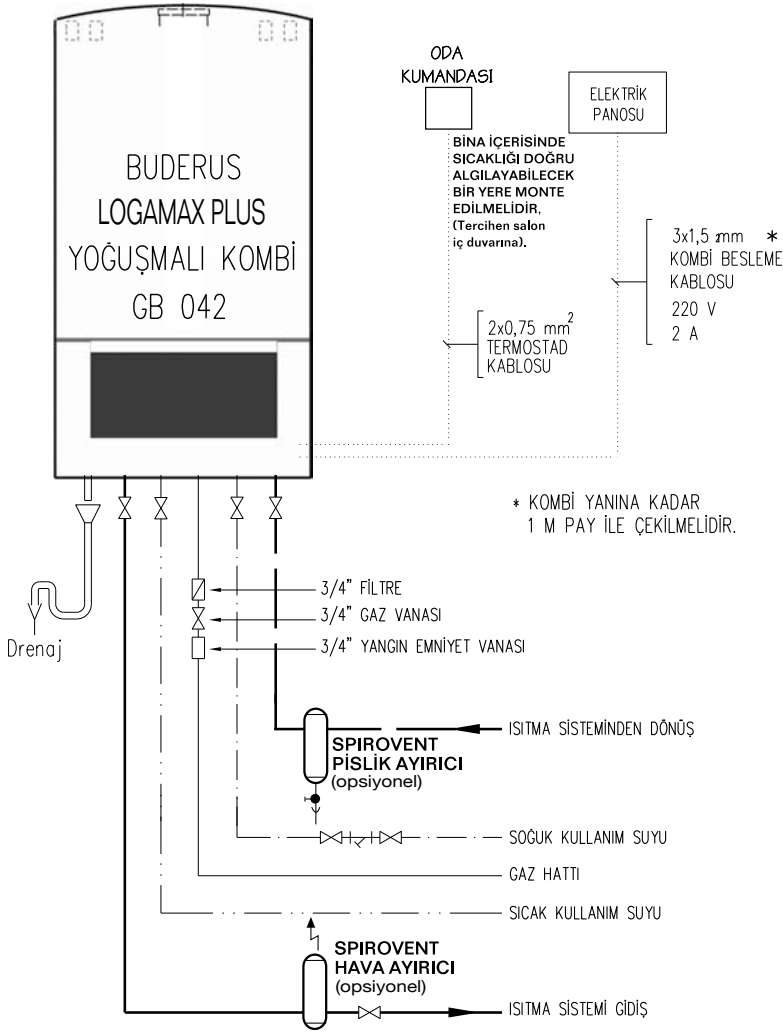
Buderus Termostatik Radyatör Vanası

- Bir binanın her odasında, kullanım amacı gibi iç faktörlerden dolayı farklı sıcaklıklar istenir. Ayrıca yön farkı, güneş ve rüzgâr etkisi gibi dış faktörlere ve gün içerisinde değişen şartlara göre her odanın ısı kaybı değişkendir. Tek bir noktadan yapılan kontrol bu değişikliklere cevap veremez. Bu yüzden oda kumandasının bulunduğu oda dışındaki alanlarda Buderus Termostatik Radyatör Vanaları kullanılmalıdır.
- Soğuk olan odaları istenilen sıcaklığa getirmek için diğer odaların sıcaklıklarının gereksiz yere artırılması engellenir. (Oda sıcaklığını 1°C arttırmak İstanbul ikliminde yaklaşık %10 daha fazla yakıt harcamaya neden olur.)
- 12°C ile 28°C arasında ayarlanabilir. İstenirse ayar aralığı belli değerlere kilitlenebilir.
- Apartmanların tüm dairelerinde homojen ısıtma yapılmasına yardımcı olur.
- Çalışması için enerjiye gerek duymaz, işletme maliyeti yoktur.

Düşük gaz basınçlarında ve düşük voltajda bile sorunsuz çalışır ve kullanıcıyı soğukta bırakmaz.



Örnek Tesisat Şemaları

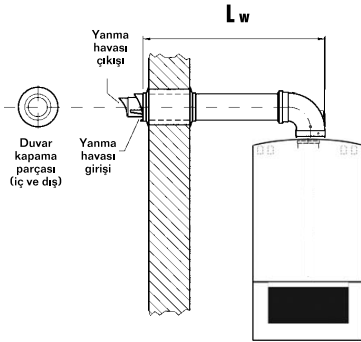


Dikkat

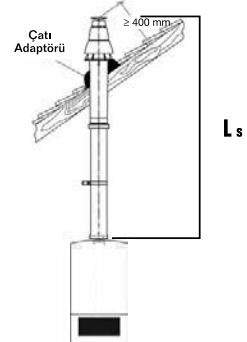
- Kaba pislik tutucunun çapı, boru çapından bir çap büyük seçilmelidir ve yatay monte edilmelidir.
- Boru çapları bakır veya çelik boru için geçerlidir. Plastik boru kullanılacak ise boru çapları en az bir çap büyük seçilmelidir.
- Termostatik vana kullanılan ısıtma sistemlerinde ıslak mekânlarda normal radyatör vanası kullanılmalıdır.
- Daire girişinde çekvalf var ise soğuk su hattına çekvalf koymaya gerek yoktur.
- Oksijen bariyersiz plastik boru kullanılan, özellikle yerden ısıtma sistemlerinde bir plakalı eşanjör kullanılması tavsiye edilir.

Baca Setleri

Standart Hermetik Baca Setleri (Yatay ve Düşey)



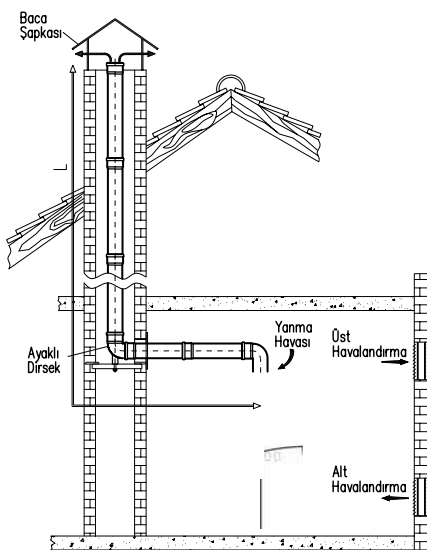
Ø 60/100 - Ø 80/125



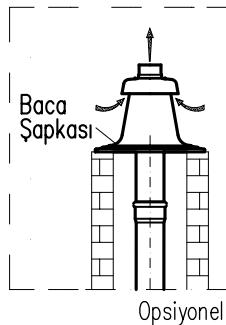
- Hermetik standart Ø60/100 - Ø 80/125 yatay ve düşey hermetik baca setleri ile montajı kolaylıkla yapılır.
- Standart baca setleri yeterli gelmiyorsa, orijinal konsantrik baca uzatma parçaları (500, 1000, 2000 mm) kullanılarak baca boyu uzatılabilir.
- Baca uygulamasında maksimum 3 adet dirsek kullanılabilir.

Baca Çapı	Uygulama Şekli	BacaSeti Uzunluk* (Yatay-Lw/Dikey-Ls)	Çekilebilecek Maksimum Baca Mesafesi**	Dirseklerin Eşdeğer Uzunlukları	
				45° Dirsek	90° Dirsek
Ø 60/100	Yatay	357 - 577 mm	4 m	1 m	2 m
	Dikey	1,300 mm	6 m	1 m	2 m
Ø 80/125	Yatay	405 - 600 mm	13 m	1 m	2 m
	Dikey	1,300 mm	15 m	1 m	2 m

Mg-Al-Si Alaşımı Mufli ve Contalı Sızdırmaz Tek Cidarlı Baca



Ø 80



- Ø 80 Mg-Al-Si alaşımı Mufli ve Contalı Sızdırmaz Tek Cidarlı Baca montajı kolaylıkla yapılabilir.
- Tek cidarlı baca uygulamasında cihaz çıkışında yatayda 3 m'yi geçmemek kaydıyla 250, 500, 1000, 2000 mm uzatma parçaları kullanılarak toplamda en fazla 15 m baca çekilebilir.
- Bu mesafeden 90° dirsek kullanımı 2 m, 45° dirsek kullanımı 1 m azalmaya neden olacaktır.
- Baca uygulamasında maksimum 3 adet dirsek kullanılabilir.
- Ø 80 Mg-Al-Si alaşımı Mufli ve Contalı Sızdırmaz Tek Cidarlı Baca kullanılacak ise mutlaka Ø80/125-80 "Baca Çıkışı Adaptörü" kullanılmalıdır.

Bosch Termoteknik Isıtma ve Klima Sanayi Ticaret Anonim Şirketi

BÖLGE MÜDÜRLÜKLERİ

İSTANBUL Ankara Asfaltı Üzeri, Acıbadem Mah. Onur Sok. No: 18/A Koşuyolu/İSTANBUL Tel: (0216) 544 11 00 Faks: (0216) 340 40 17

ANKARA Ahmet Taner Kışlalı Mah. Alacaatlı Cad. 2846. Sok. No: 9/K Çayyolu-Yenimahalle/ANKARA Tel: (0312) 418 32 20 Faks: (0312) 417 92 55

ANTALYA Şahap Uluşahin İş Mrkz. Kızıltoprak Mah. Aliçetinkaya Cad. No: 163/10 Muratpaşa/ANTALYA Tel: (0242) 322 04 44 Faks: (0242) 322 27 25



www.buderus-tr.com