



KLİMA SİSTEMLERİ

# LEGENDERA

DOĞUŞTAN ÜSTÜN





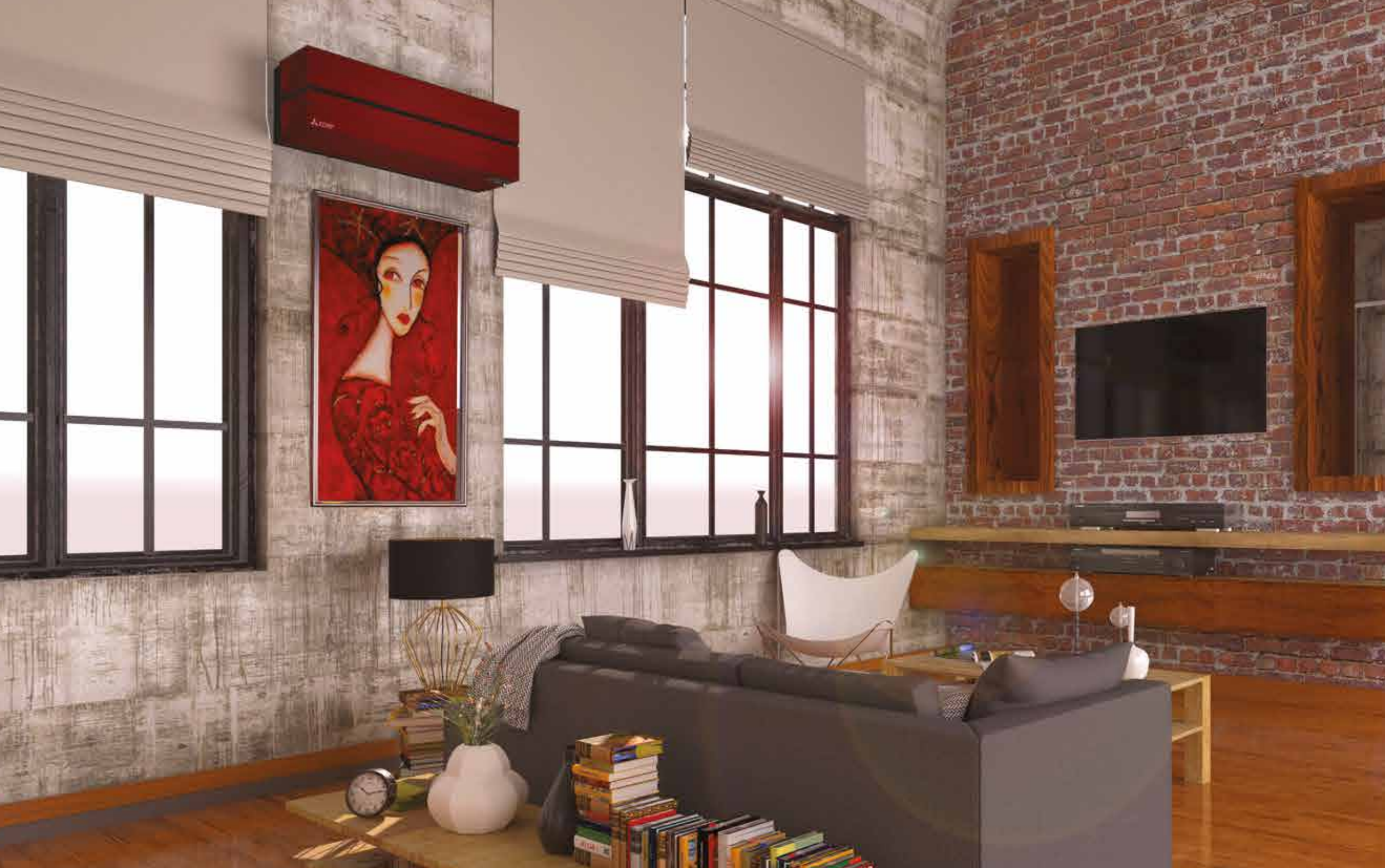
## ÜSTÜNLÜK ONUN GENLERİNDE VAR

Yüksek performansı ve benzersiz tasarımı ile o doğuştan üstün. Her yerde görülmez ve görüldüğü yeri etkisi altına alır. **Mitsubishi Electric Legendera** sahip olduğu özelliklerle, size bir efsane olduğunu her gün yeniden hatırlatır.



# LEGENDERA







# EZBER BOZAN PERFORMANS

Üstün performansı; sunduğu benzersiz konforda, dayanıklılığında ve sağladığı enerji verimliliğinde saklı. Kişisel konforunuzu maksimum seviyeye çıkarmak üzere tasarlanan Legendera, Mitsubishi Electric'in dünyaya en son armağanı...

ZARIF, İNCE ÇİZGİLER;  
ŞEFFAF, BAŞ DÖNDÜRÜCÜ  
TASARIM...

Çekici, etkileyici, rahatlatıcı. Benzersiz çizgisi ve 3 farklı renk seçeneği ile tasarım tutkunları için üretilen Legendera her türlü iç mekâna uyum sağlama özelliğine sahip. Estetik çizgisi ile Legendera yalnızca bir klima değil. O bir tasarım harikası...









# İZ BIRAKAN KIRMIZI...

Tutkunun, cesaretin, performansın rengi. Herkesten farklı olduğunu ilk bakışta anlatanların tercihi...







# SİYAHIN ASALETİ...

Karizmatik, güçlü ve asil...

Dekorasyonunuzda ciddi bir fark yaratan, ince çizgileriyle siyahın bambaşka bir yorumunu hayatınıza sunan tasarım...





# BEYAZ BİR SAYFA...

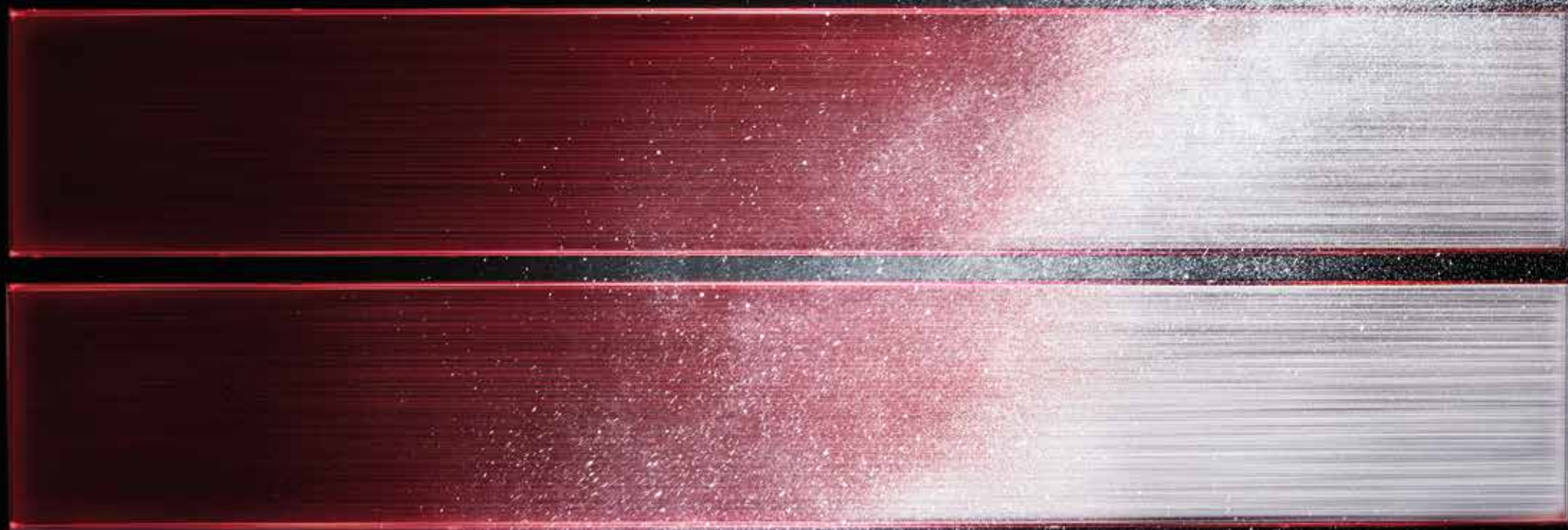
Sadelik ve zarafetin renklerin dünyasındaki karşılığı...

Her türlü dekorasyona uyum sağlamanın ayrıcalığı, tasarımın sadelikle buluşma noktası.



# ZARİF KAPLAMA ŞEFFAF BİTİŞ

Şık tasarımı ve boyama teknolojisindeki ustalığın sonucu ortaya çıkan renk katmanlarındaki derinlik ile daha ilk andan itibaren size kusursuz kalite hissini yaşatır.



İç ünite kaplaması ile uyumlu, son derece estetik uzaktan kumandalar...







Yaşadığınız yerin kontrolünü elinize almaya hazır mısınız?

Klimanıza uzaktan erişimle bir bilgisayar, tablet ya da akıllı telefonunuzu kullanarak internet üzerinden ulaşabilir ve konforunuz için en ideal ortamı yaratabilirsiniz.

**Detaylı bilgi için:**  
[melcloud.mitsubishi-les.com](http://melcloud.mitsubishi-les.com)





# GÖZÜ ÜZERİNİZDE...

## 3D i-see Sensor

Kızılötesi ışın sensörü ile sizi görebilen bir klima... Size özel konforlu ortamlar sunmak için vücut sıcaklığınızı takip eder. Yapay zekası ile kişisel tercihinize uygun olarak hava akımının doğrudan üzerinize gelmesine engel olur veya yine tercihinizle size doğru yöneltir.



Düşük  Yüksek



# TEK KLİMA,

# İKİ FARKLI YÖNE HAVA AKIŞI...

## Çift Kanat

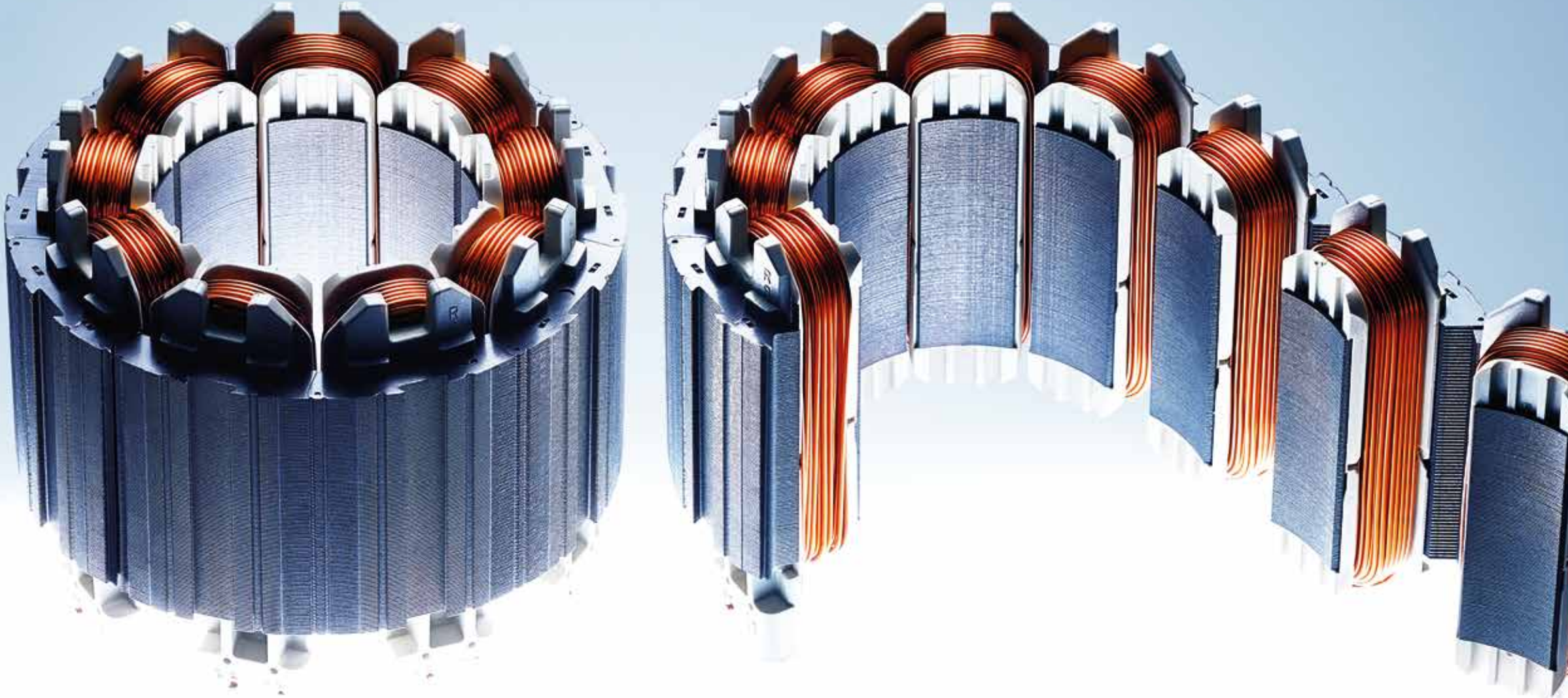
Birbirinden bağımsız çalışabilen çift kanat özelliği ile odada bulunan kişilerin konfor seviyesine göre ayarlanabilen bağımsız hava akış kontrolü sağlar.

Orijinal 3D i-see sensörü ve çift kanat özelliği kişiye özel konfor sağlar ve enerji tasarrufunu artırır.





PERFORMANS İÇİN DOĞDU...



Klimanın kalbini oluşturan,  
mikronluk hesaplamalarla üretilen kompresör...



## Poki-Poki Motor

Mitsubishi Electric'e ait sıkı bobin sarm teknolojsi sayesinde verimliliği büyük ölçüde artırılan Poki-Poki Motor...

## Isıl İşlem Teknolojsi

Kusursuz işleyişin sırrı

Mitsubishi Electric'in ısı işlem teknolojsi silindirdaki aşınmayı en aza indirerek kompresörün verimliliğini daha da artırır.

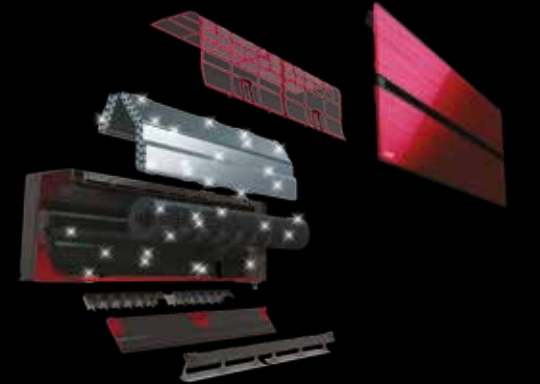


# BAMBAŐKA BİR ATMOSFER

## Çift Katmanlı Kaplama

Mitsubishi Electric'in tescilli çift katmanlı kaplaması ortamda bulunan toz, kir, sigara dumanı ve yağ birikimini önler. Size sağlıklı bir yaşam alanı yaratır.

- Isı eşanjörü
- Fan
- Hava kanalı





• Yağ

• Sigara dumanı

• Toz

• Kir



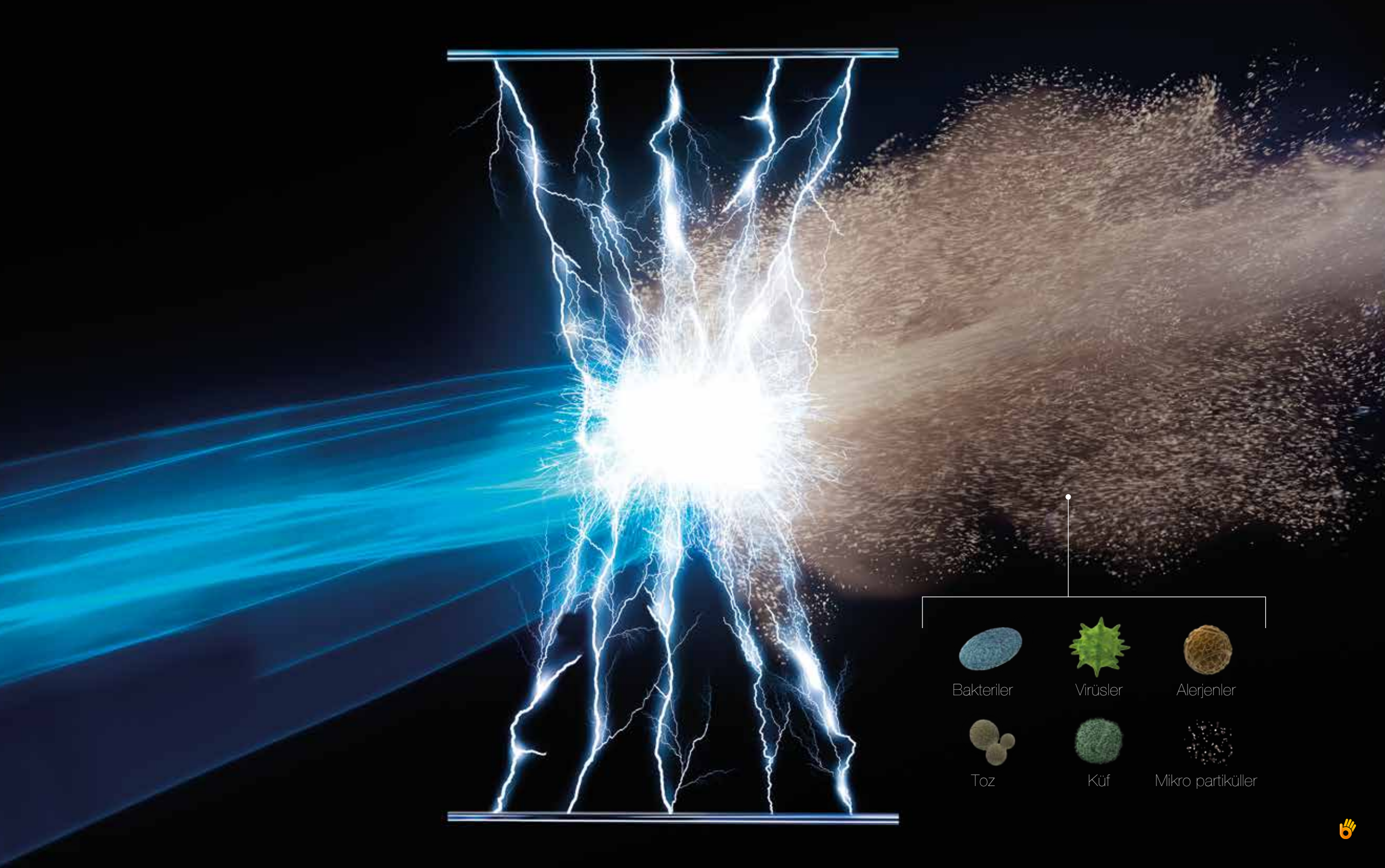
NEFES...

## Plasma Quad Plus

Gelişmiş 2 aşamalı filtreleme teknolojisi ortamda bulunan en ufak partikülleri bile filtreleme gücüne sahiptir. Polenleri, tozu, küf, virüsleri, bakterileri, alerjen ve mikro partikülleri filtreler; nefesinizi tazeler.



**Plasma Quad Plus**





Rekabet koşullarının ağır olduğu günümüzde sadece sektörel standartları karşılamak yeterli olmuyor. Mitsubishi Electric Quality-MEQ adında bir kalite sistemi kurarak rekabeti bir adım ileriye taşıyan Mitsubishi Electric; ürün gelişimi, tasarım, üretim ve satış sonrası hizmetlerde fark yaratıyor.

MEQ her bir Mitsubishi Electric ürününün titizlikle yürütülen araştırmalara, aralıksız sürdürülen testlere ve devamlı gelişime tabi tutulmasını garanti ediyor. Böylece mükemmel performans gösteren, enerji tasarrufu sağlayan ve uzun ömürleri ile yatırımınızın hakkını veren ürünlerin ortaya çıkmasını sağlıyor.

#### **Konfor**

Kullanıcılar ve çevresindekiler için rahat ve konforlu bir ortam yaratmayı amaçlıyoruz.

#### **Verimlilik**

Enerji tüketimini azaltan çevre dostu ürünlerle en uygun maliyetlere ulaşmak için çalışıyoruz.

#### **Dayanıklılık**

Normal kullanım sırasında karşılaşılabileceğinden çok daha zorlu koşullar altında devamlı olarak test edilen ürünlerle, size yıllarca süren dayanıklılığı sunuyoruz.

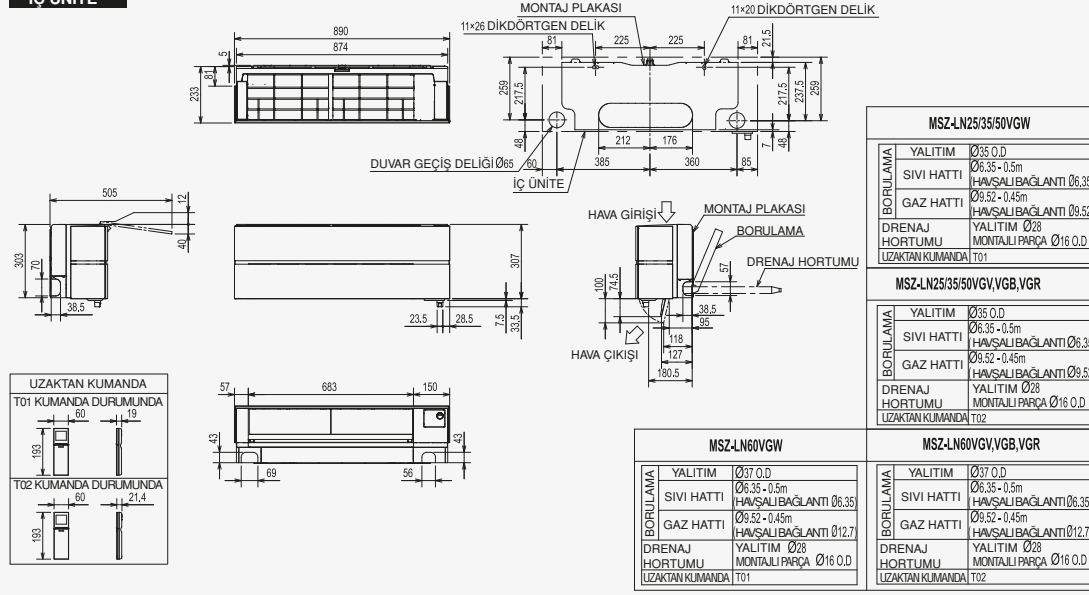
## Soğuk günlere sıcak bir dokunuş

Kışın en zorlu koşullarda, karlı ve çok soğuk günlerde bile güçlü ısıtma sağlayacak şekilde tasarlanmıştır.



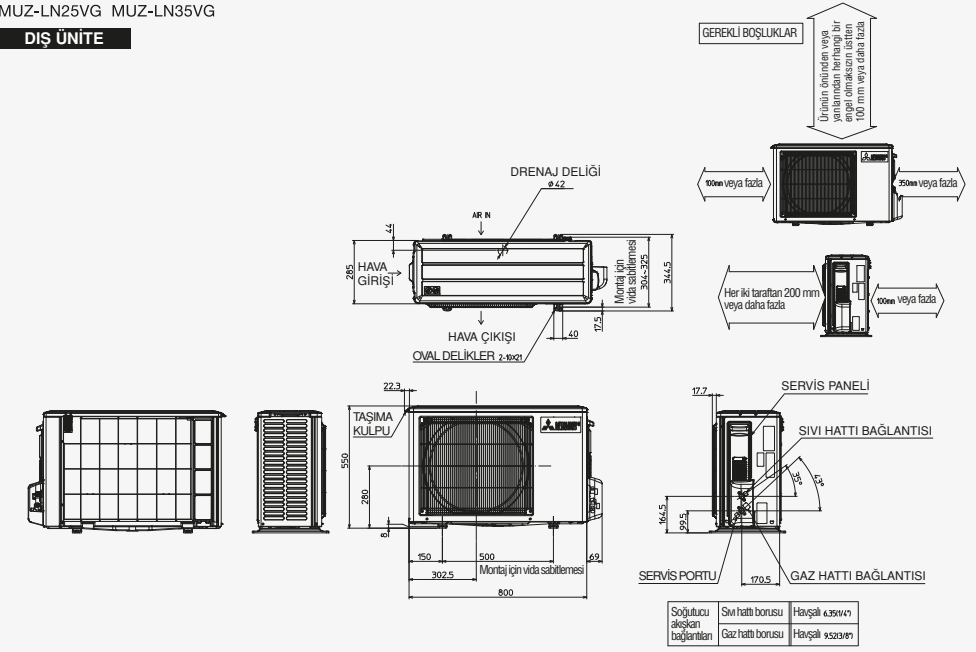
MSZ-LN25VGW MSZ-LN35VGW MSZ-LN50VGW MSZ-LN60VGW  
 MSZ-LN25VGV MSZ-LN35VGV MSZ-LN50VGV MSZ-LN60VGV  
 MSZ-LN25VGB MSZ-LN35VGB MSZ-LN50VGB MSZ-LN60VGB  
 MSZ-LN25VGR MSZ-LN35VGR MSZ-LN50VGR MSZ-LN60VGR

### İÇ ÜNİTE



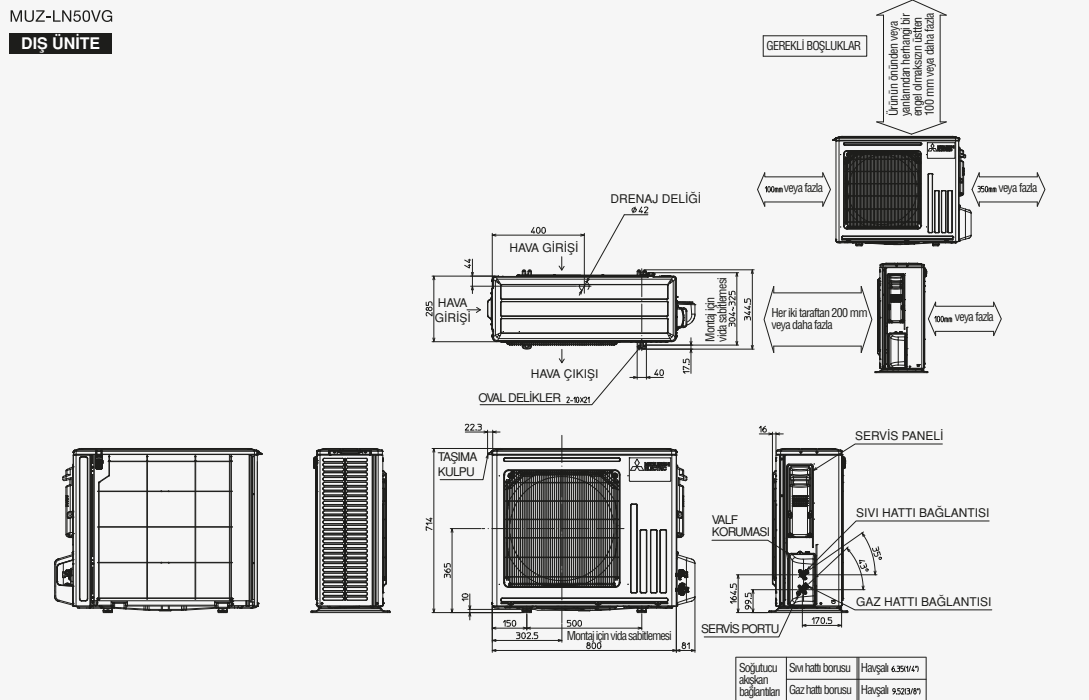
MUZ-LN25VG MUZ-LN35VG

### DIŞ ÜNİTE



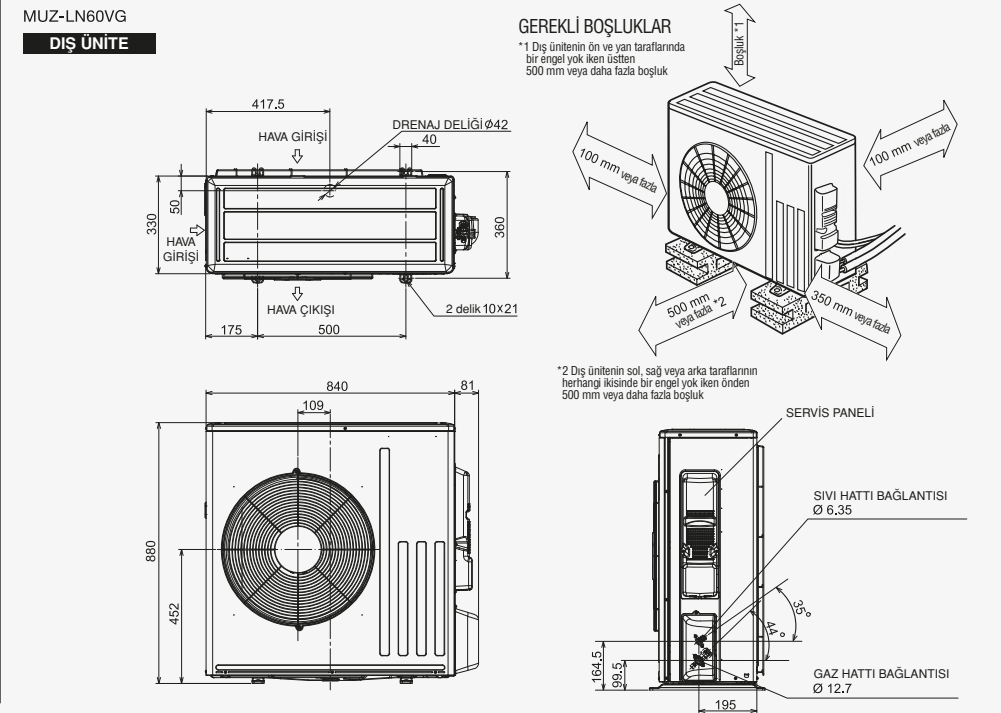
MUZ-LN50VG

### DIŞ ÜNİTE



MUZ-LN60VG

### DIŞ ÜNİTE



## İÇ ÜNİTE



MSZ-LN 25/35/50/60 VGR

Yakut Kırmızı



MSZ-LN 25/35/50/60 VGV

İnci Beyazı



MSZ-LN 25/35/50/60 VGB

Kuzguni Siyah



MSZ-LN 25/35/50/60 VGV

Duru Beyaz

## DIŞ ÜNİTE



MUZ-LN 25/35 VG



MUZ-LN 50 VG



MUZ-LN 60 VG

MODEL			Inverter Isı Pompası						
İç Ünite			MSZ-LN25VG	MSZ-LN35VG	MSZ-LN50VG	MSZ-LN60VG			
Dış Ünite			MUZ-LN25VG	MUZ-LN35VG	MUZ-LN50VG	MUZ-LN60VG			
Soğutucu Akışkan			R32	R32	R32	R32			
Güç Kaynağı	Besleme		Dış Üniteden	Dış Üniteden	Dış Üniteden	Dış Üniteden			
	(V/Faz/Hz)		230V/Tek/50Hz	230V/Tek/50Hz	230V/Tek/50Hz	230V/Tek/50Hz			
Soğutma	Kapasite, Toplam Tüketim, Tasarım Yükü		kW	2,5	3,5	5,0	6,1		
	Yıllık Enerji Tüketimi (*1)		kWh/yıl	83	128	205	285		
	SEER (*2)			10,5	9,5	8,5	7,5		
	Sezonsal Enerji Sınıfı			A+++	A+++	A+++	A++		
	Kapasite	Nominal	kW	2,5	3,5	5,0	6,1		
		Min. / Maks.	kW	1,0 - 3,5	0,8 - 4,0	1,0 - 6,0	1,4 - 6,9		
Toplam Tüketim	Nominal	kW	0,485	0,820	1,380	1,790			
Isıtma	SEER (*2)		kW	3,0(-10°C)	3,6(-10°C)	4,5(-10°C)	6,0(-10°C)		
	Deklare Edilen Kapasite	Referans Tasarım Sıcaklığında	kW	3,0(-10°C)	3,6(-10°C)	4,5(-10°C)	6,0(-10°C)		
		Bivalent Sıcaklıkta	kW	3,0(-10°C)	3,6(-10°C)	4,5(-10°C)	6,0(-10°C)		
		Çalışma Sınır Sıcaklığında	kW	2,5(-15°C)	3,2(-15°C)	4,2(-15°C)	6,0(-15°C)		
	Yedek Isıtıcı Kapasitesi		kW	0,0(-10°C)	0,0(-10°C)	0,0(-10°C)	0,0(-10°C)		
	Yıllık Enerji Tüketimi (*1)		kWh/yıl	794	974	1369	1826		
	SCOP (*2)			5,2	5,1	4,6	4,6		
	Sezonsal Enerji Sınıfı			A+++	A+++	A++	A++		
	Kapasite	Nominal	kW	3,2	4,0	6,0	6,8		
		Min. / Maks.	kW	0,8 - 5,4	1,0 - 6,3	1,0 - 8,2	1,8 - 9,3		
Toplam Tüketim	Nominal	kW	0,580	0,800	1,480	1,810			
Maksimum Çalışma Akımı			A	7,1	9,9	13,9	15,2		
İç Ünite	Tüketim		Nominal	kW	0,029	0,029	0,034	0,040	
	Çalışma Akımı (Maks)		A	0,3	0,3	0,4	0,4		
	Boyutlar		Y x G x D	mm	307*890*233	307*890*233	307*890*233	307*890*233	
	Ağırlık		kg	15,5	15,5	15,5	15,5		
	Hava Debisi (Sessiz-Düş-Ort-Yük-(S. Yük) (*3))	Soğutma	m <sup>3</sup> /dak	4,3-5,8-7,1-8,8-11,9	4,3-5,8-7,1-8,8-12,8	5,7-7,6-8,9-10,6-13,9	7,1-8,8-10,6-12,7-15,7		
		Isıtma	m <sup>3</sup> /dak	4,0-5,7-7,1-8,5-14,4	4,3-5,7-7,1-8,5-13,7	5,4-6,4-8,5-10,7-15,7	6,6-9,5-11,5-13,6-15,7		
	Ses Seviyesi - SPL (Sessiz-Düş-Ort-Yük-(S. Yük) (*3))	Soğutma	dB(A)	19-23-29-36-42	19-24-29-36-43	27-31-35-39-46	29-37-41-45-49		
		Isıtma	dB(A)	19-24-29-36-45	19-24-29-36-45	25-29-34-39-47	29-37-41-45-49		
Ses Seviyesi - PWL		dB(A)	58	58	60	65			
Dış Ünite			Boyutlar	Y x G x D	mm	550*800*285	550*800*285	714*800*285	880*840*330
			Ağırlık	kg	35	35	40	55	
Hava Debisi	Soğutma	m <sup>3</sup> /dak	31,4	31,4	40,0	50,1			
	Isıtma	m <sup>3</sup> /dak	26,6	29,8	40,5	51,3			
Ses Seviyesi - SPL	Soğutma	dB(A)	46	49	51	55			
	Isıtma	dB(A)	49	50	54	55			
Ses Seviyesi - PWL		dB(A)	60	61	64	65			
Çalışma Akımı (maks.)			A	6,8	9,6	13,5	14,8		
Sigorta Değeri			A	10	10	16	16		
Boru Bağlantısı	Çap	Likit / Gaz	mm	6,35/9,52	6,35/9,52	6,35/9,52	6,35/12,7		
	Maks. Uzunluk	Dış Ünite - İç Ünite	m	20	20	20	30		
	Maks. Yükseklik	Dış Ünite - İç Ünite	m	12	12	12	15		
Çalışma Aralıkları (Dış Ünite)			Soğutma	°C	-10 ~ +46	-10 ~ +46	-10 ~ +46	-10 ~ +46	
			Isıtma	°C	-15 ~ +24	-15 ~ +24	-15 ~ +24	-15 ~ +24	

## MITSUBISHI ELECTRIC TURKEY ELEKTRİK ÜRÜNLERİ A.Ş.

### KLİMA SİSTEMLERİ

#### Ümraniye Şubesi

Şerifali Mah. Kale Sok. No: 41  
34775 Ümraniye / İSTANBUL  
Tel : 0(216) 969 25 00  
Faks: 0(216) 661 44 47

#### Antalya Şubesi

Yeşilbahçe Mah. Metin Kasapoğlu Cad.  
1446 Sok. Gökhan İş Merkezi  
A Blok D: 10 Kat: 2  
Muratpaşa / ANTALYA  
Tel : 0(242) 312 80 12  
0(242) 311 14 06  
Faks: 0(242) 312 12 83

#### Adana Şubesi

Kurtuluş Mah. 64019 Sok. Pakyürek  
İş Merkezi No: 32 Kat: 3-11  
01130 Seyhan / ADANA  
Tel : 0(322) 457 57 07  
Faks: 0(322) 457 97 95

#### İzmir Şubesi

Çınarlı Mah. İslam Kerimov Cad.  
No: 3 Sunucu Plaza B Blok Kat: 9  
D: 908-909-910 Konak / İZMİR  
Tel : 0(232) 482 22 27  
Faks: 0(232) 482 22 66

#### Ankara Şubesi

Konya Yolu Mevlana Bulvarı  
No: 182 Ege Plaza B Blok  
Kat: 4 No: 11 Balgat,  
Çankaya / ANKARA  
Tel : 0(312) 220 22 24  
Faks: 0(312) 220 22 25

Çağrı Merkezi  
**444 7 500**

[klima.mitsubishielectric.com.tr](http://klima.mitsubishielectric.com.tr)